

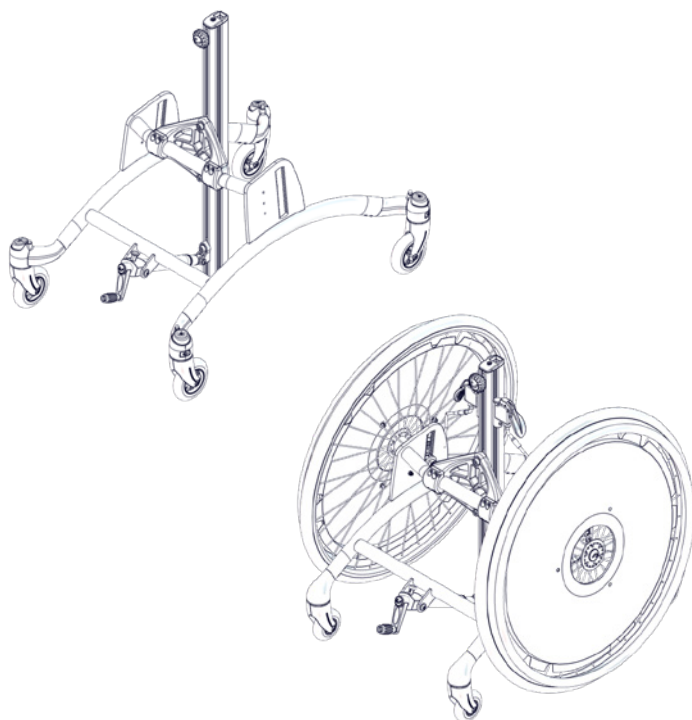


User manual

Rabbit Up















R82[®]
by Etac

M1062 - 2024-06-12 - Rev. 9.0



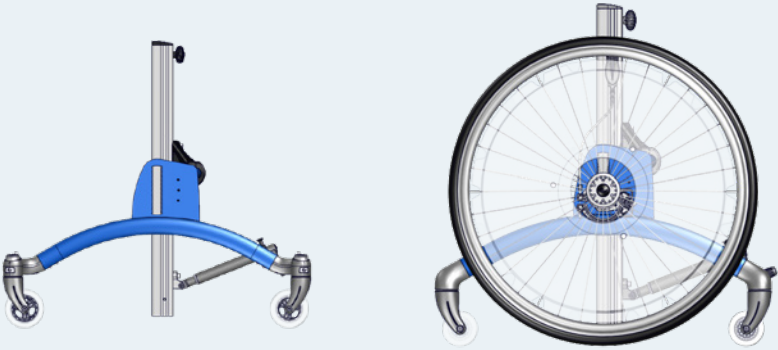
www.etac.com



	3	ENGLISH DEUTSCH	23 - 25 26 - 31
	4	NEDERLANDS DANSK	32 - 37 38 - 40
	5	NORSK SVENSKA	41 - 43 44 - 46
	6	SUOMI ESPAÑOL	47 - 49 50 - 55
	7	FRANÇAIS ITALIANO	56 - 61 62 - 66
	8	PORTUGUÊS PORTUGUÊS DO BRASIL	67 - 72 73 - 77
	9 - 10	РОССИЯ POLSKI	78 - 83 84 - 89
	11	ČESKY 中國	90 - 92 93 - 95
	12	日本 ΕΛΛΗΝΙΚΗ	96 - 101 102 - 107
	13		
	14 - 18		
 mm (inch) kg (lb)	19		
 mm (inch) kg (lb)	20		
	21 - 22		



1.



RABBIT UP 1

<40 kg
<88.1 lb



RABBIT UP 2

<50 kg
<110.2 lb



RABBIT UP 3

<60 kg
<132.2 lb



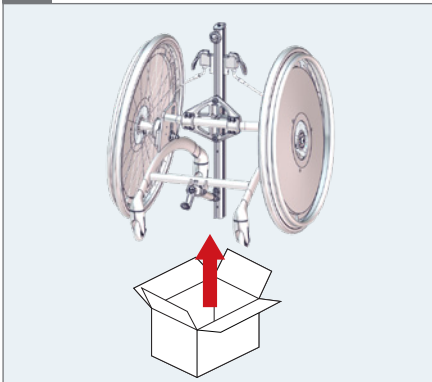
RABBIT UP 4

<70 kg
<154.3 lb

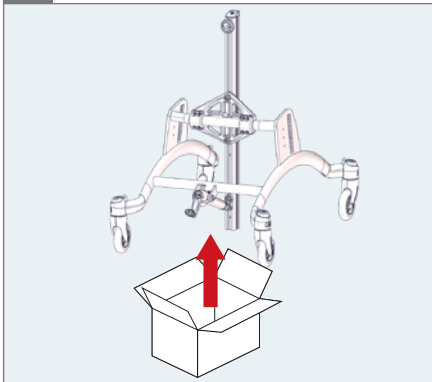




1a.



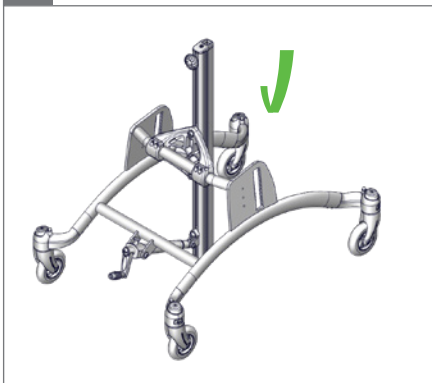
1b.



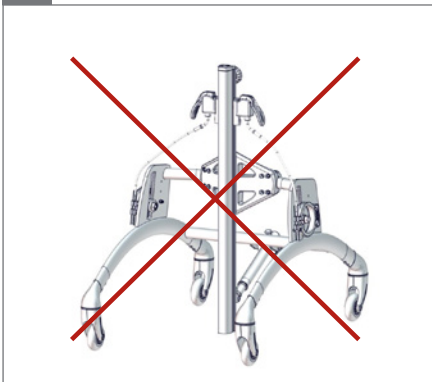
2a.

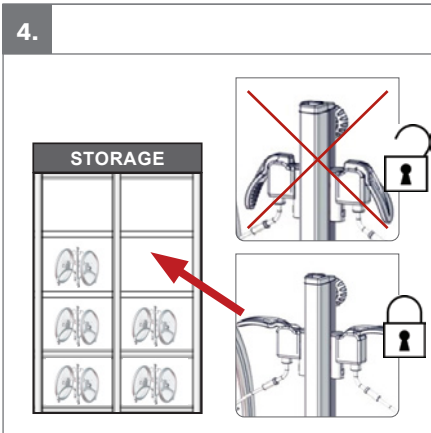
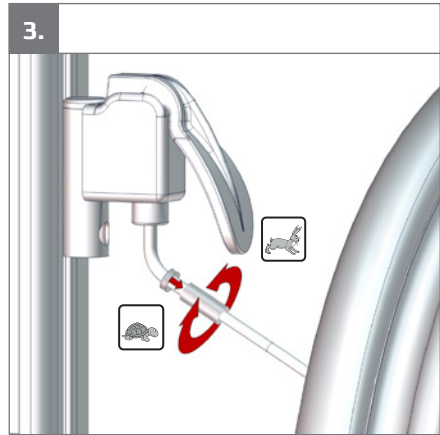
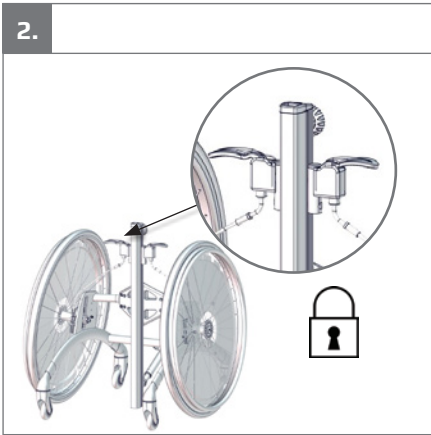
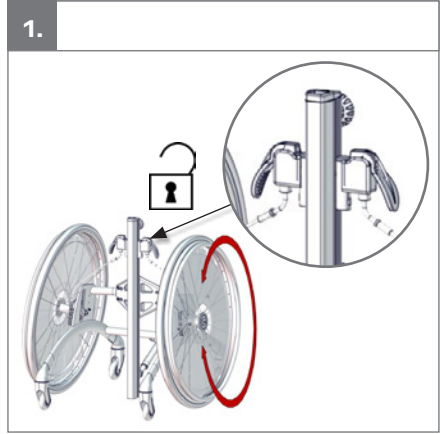
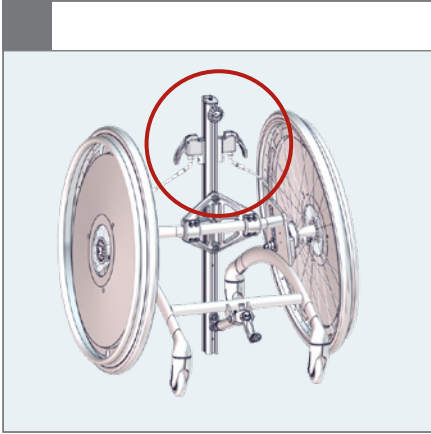


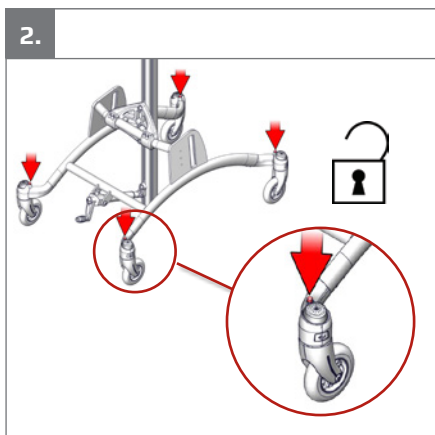
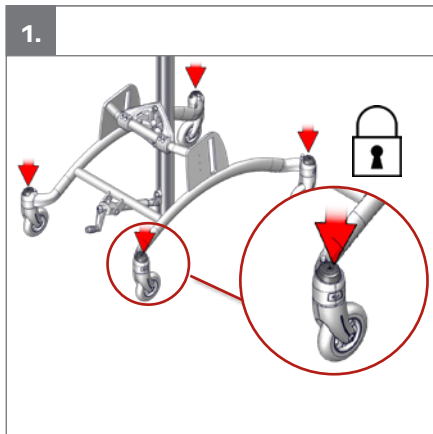
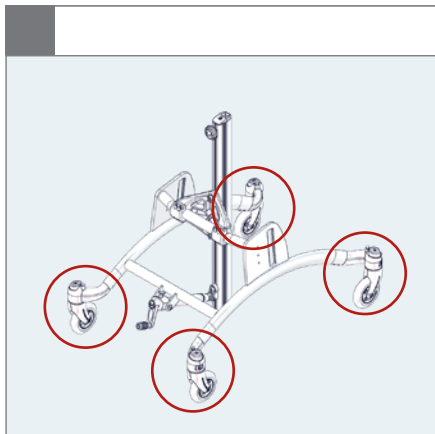
2b.

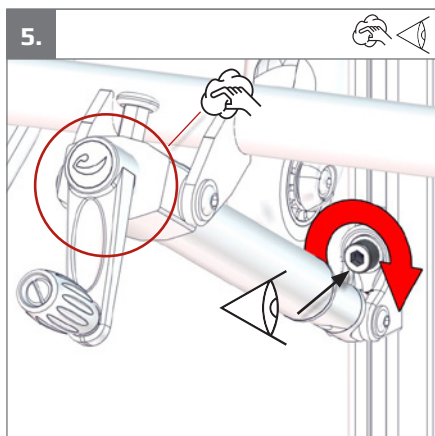
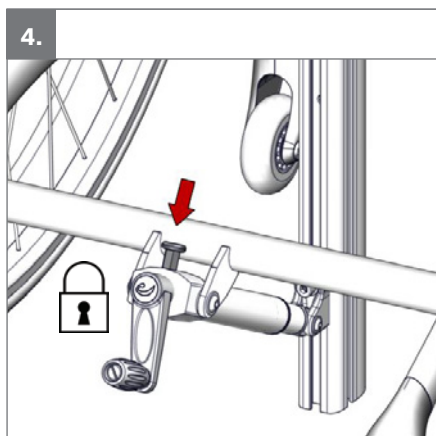
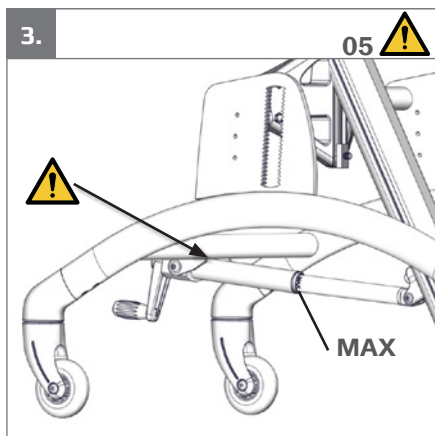
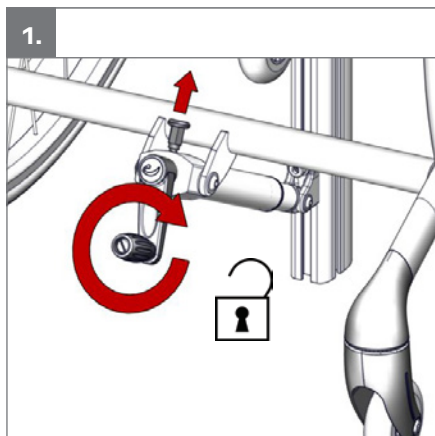
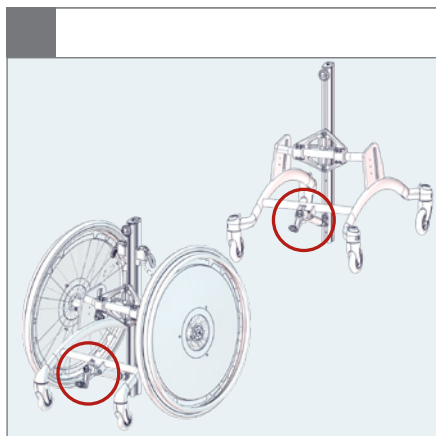


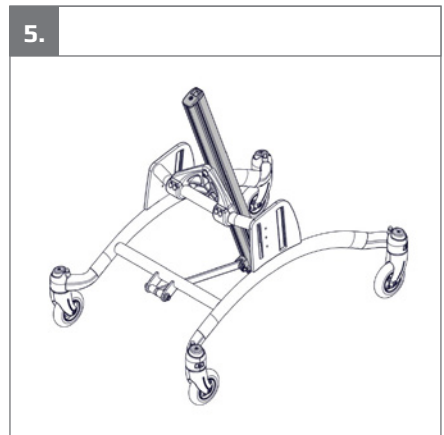
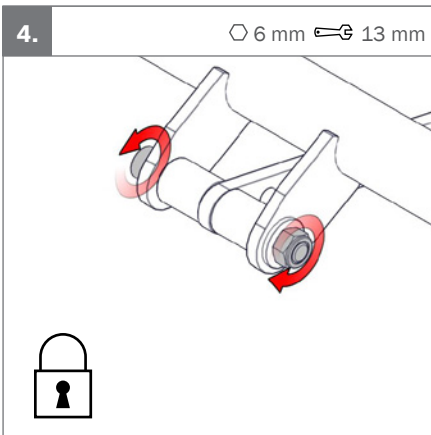
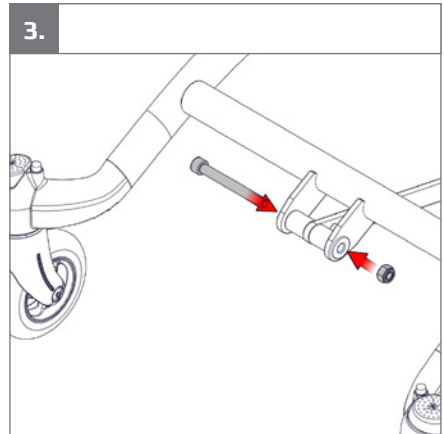
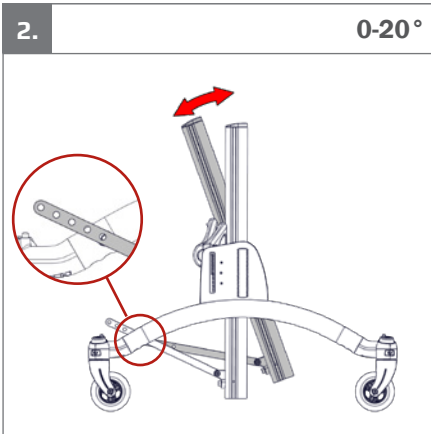
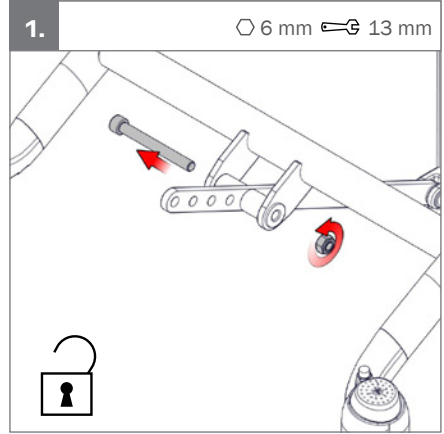
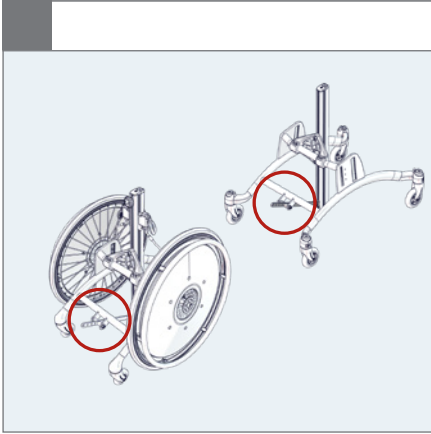
2c.

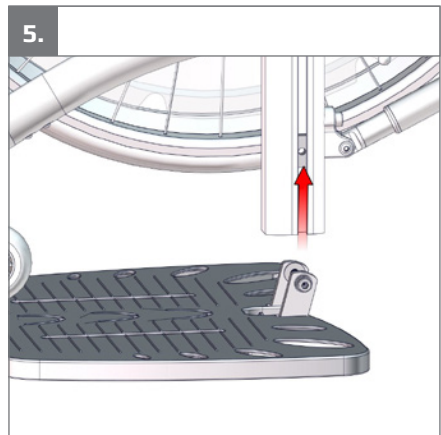
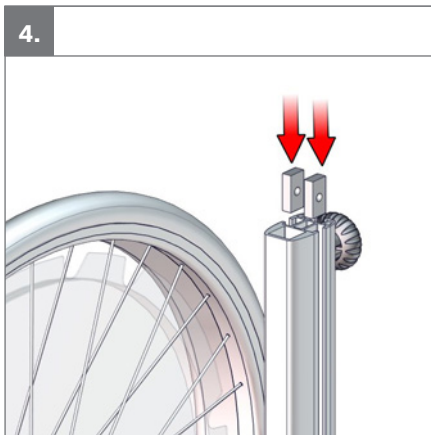
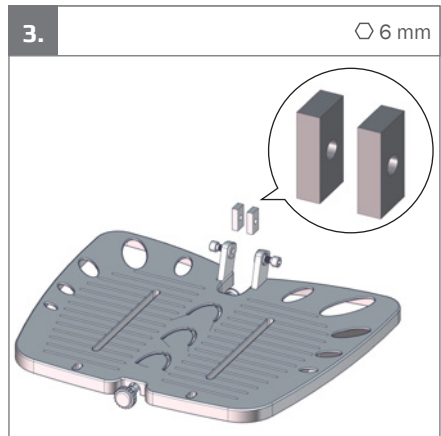
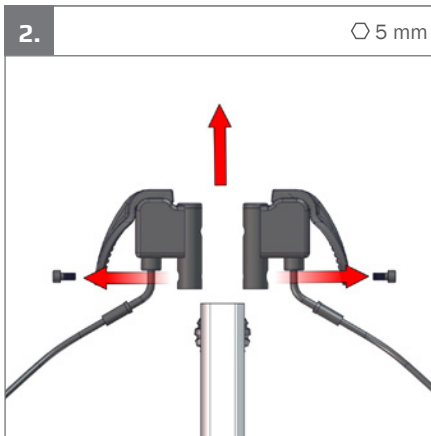
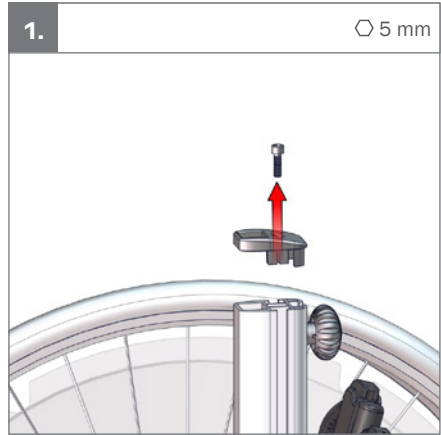
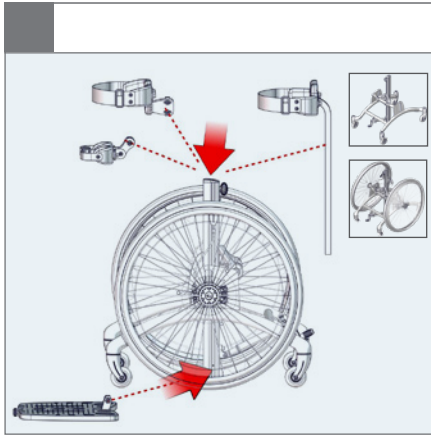


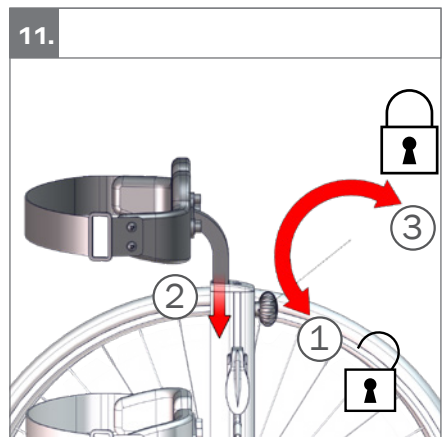
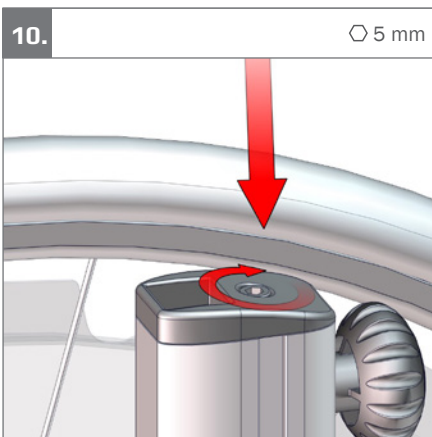
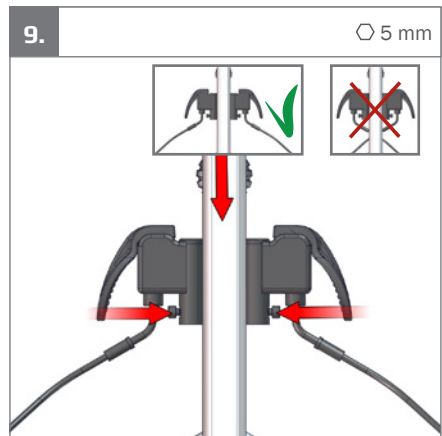
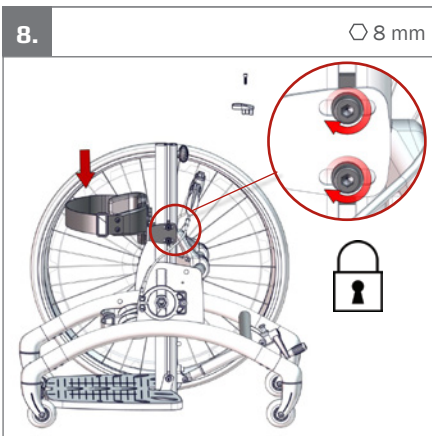
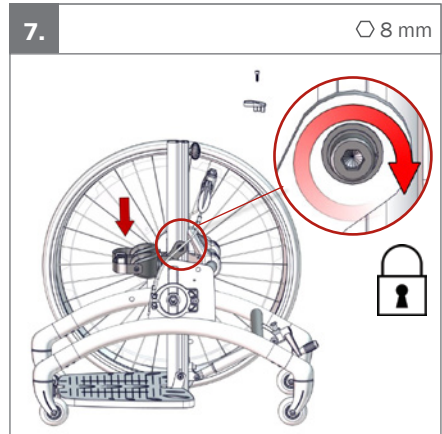
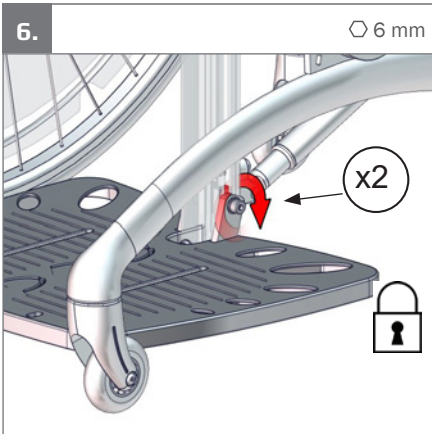


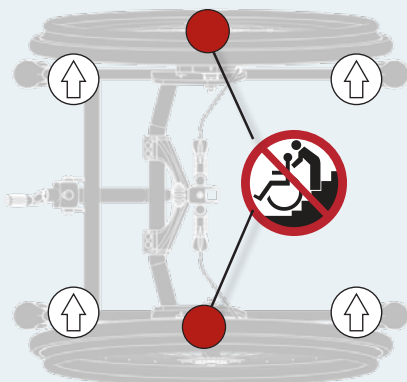
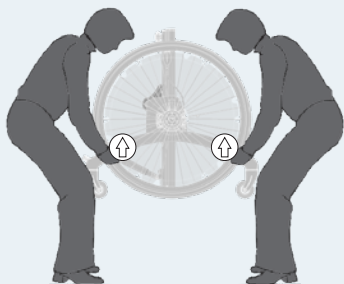
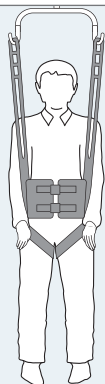
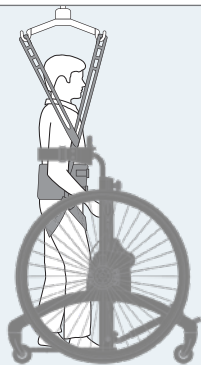


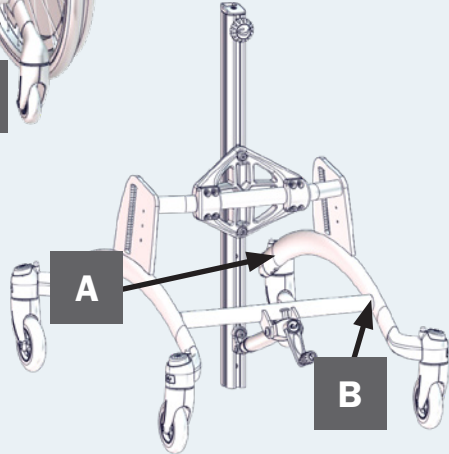
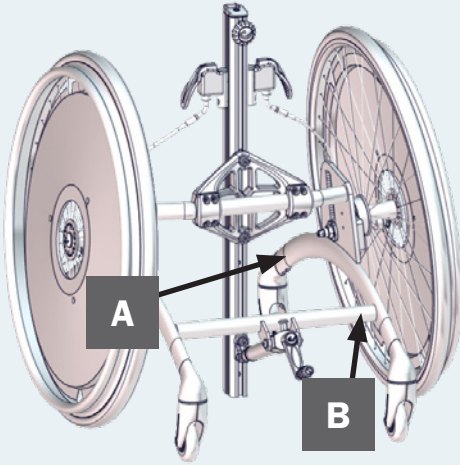












A

R82
by Etac

R82 A/S, Parallevej 3
DK-8751 Gedved
etac.com
Made in xxxxxxx

MD

CE

UK

YYYY-MM-DD

B

Posting group
Product name, size x

DMR ver.: xxxxx

Max. user mass: xxx kg

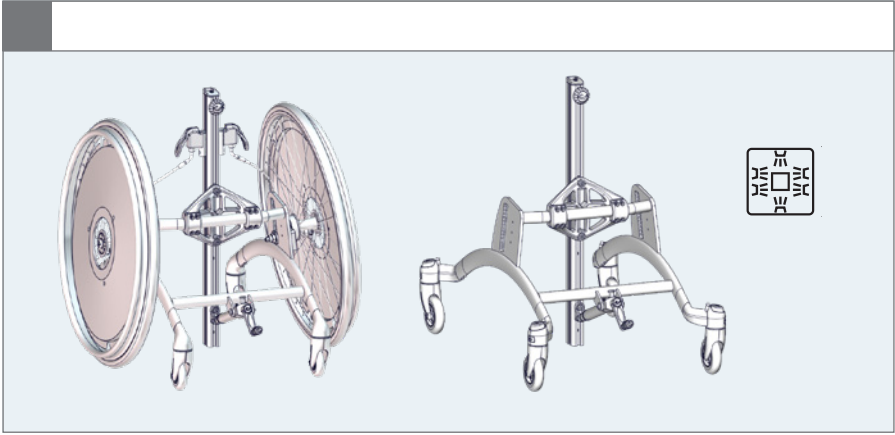
Max. rated load: xxx kg

Mass device: xxx kg

SR xxxxxxxxxxxx

FRP xxxxxxxxxxxxxxxxxxxx

LIB (XX)XXXXXXXXXXXX(XX)XXXXXXXX(XX)XXXXXX





EN: Warning: This symbol appears in the User Guide along with a number referring to the instructions below. It draws attention to situations where the product or the user or carer's safety may be in danger
 01 = Entrapment Hazards
 02 = Tilting Hazards
 03 = Transportation in motor vehicles
 05 = Squeezing Hazard

NO: Advarsel: Dette symbolet blir vist i brukerveiledningen sammen med et tall som henviser til instruksjonene under. Det gjør oppmerksom på situasjoner der produktet eller brukernes/omsorgsyterens sikkerhet kan være truet
 01 = Fare for å bli sittende fast
 02 = Vippefare
 03 = Transport i motorkjøretøyer
 05 = Klemfare

FR: Avertissement: Ce symbole apparaît dans le guide de l'utilisateur avec un numéro faisant référence aux instructions ci-dessous. Il attire l'attention sur les situations dans lesquelles la sécurité du produit ou de l'utilisateur ou du soignant peut se trouver compromise
 01 = Risques de coincement
 02 = Risques à la bascule
 03 = Transport à bord de véhicules motorisés
 05 = Risques de pincement

RU: Предупреждение: Данное обозначение указывается в руководстве по эксплуатации вместе с номером, который относится к нижеприведенным инструкциям. Оно используется для привлечения внимания к ситуациям, в которых существует опасность для изделия, пользователя или лица, осуществляющего уход за пользователем
 01 = Риск защемления
 02 = Наклонное положение
 03 = Передвижение в транспортных средствах
 05 = Риск сжатия

JP: 警告: この記号は、以下の説明を示す番号と共にユーザーガイドに表示されています。これは、製品やユーザーまたは介護者が危険にさらされる状況について、注意を喚起します。
 01 = 挟まる危険
 02 = 傾斜させる際の危険
 03 = 自動車内の輸送
 05 = 圧迫の危険

DE: Warnung: Dieses Symbol erscheint in der Bedienungsanleitung zusammen mit einer zu den nachfolgenden Anleitungen gehörenden Nummer. Sie lenkt die Aufmerksamkeit auf Situationen, die für das Produkt oder den Betreuer ein Sicherheitsrisiko darstellen können.
 01 = Gefahr durch Einklemmen
 02 = Kippgefahr
 03 = Warnhinweise! - Beförderung in Kraftfahrzeugen
 05 = Gefahr durch Quetschen

SV: Varning: Den här symbolen används i handboken tillsammans med ett nummer som hänvisar till instruktionerna nedan. Den uppmärksammar på situationer som kan utgöra en säkerhetsrisk för produkten, användaren eller vårdgivaren.
 01 = Risk att fastna
 02 = Tipprisk
 03 = Transport i fordon
 05 = Klämrisk

IT: Avvertenza: Questo simbolo viene utilizzato nel Manuale Utente con un numero di riferimento alle istruzioni riportate di seguito. Richiama l'attenzione alle situazioni in cui la sicurezza del prodotto, dell'utente o dell'operatore potrebbe essere in pericolo
 01 = Pericolo di incastro
 02 = Pericoli durante la inclinazione della seduta
 03 = Trasporto nei veicoli a motore
 05 = Pericolo di schiacciamento

PL: Ostrzeżenie: Ten symbol pojawia się w podręczniku obsługi wraz z numerem odnoszącym się do poniższych instrukcji. Zwraca on uwagę na sytuacje, w których bezpieczeństwo produktu, użytkownika lub opiekuna może być zagrożone.
 01 = Ryzyko uwięzienia
 02 = Zagrożenia przechyty
 03 = Transport w pojazdach silnikowych
 05 = Ryzyko zmiążdżenia

GR: Προειδοποίηση: Αυτό το σύμβολο εμφανίζεται στις οδηγίες χρήσης συνοδευόμενα από έναν αριθμό που αναφέρεται στις παρακάτω οδηγίες. Επιστά την προσοχή σε καταστάσεις στις οποίες ενδέχεται να υφίσταται κίνδυνος για την ασφάλεια του προϊόντος, του χρήστη ή του φροντιστή
 01 = Κίνδυνος παγίδευσης
 02 = Κίνδυνος ανατροπής
 03 = Μεταφορά σε μηχανοκίνητα οχήματα
 05 = Κίνδυνος συμπίεσης

NL: Waarschuwing: Dit symbool staat in de gebruiksaanwijzing samen met een getal dat naar de hieronder vermelde instructies verwijst. Het vestigt de aandacht op situaties waarin het product, de gebruiker of de veiligheid van derden in gevaar kan zijn.
 01 = Gevaar voor beknelling
 02 = Kantelgevaar
 03 = Vervoer in motorvoertuigen
 05 = Gevaar voor samen-drukken

FIN: Varoitus: Tämä symboli näkyy käyttöohjeessa yhdessä numeron kanssa, joka viittaa jäljempänä näkyviin ohjeisiin. Sen avulla kiinnitetään huomiota tilanteisiin, joissa tuote tai käyttäjä tai hoitajan turvallisuus voi vaarantua.
 01 = Juuttumisvaarat
 02 = Vaarat kallistettaessa
 03 = Kuljetaminen moottoriajoneuvoissa
 05 = Puristumisvaara

PT: Aviso: Este símbolo aparece no Guia do Utilizador juntamente com um número a remeter para as instruções abaixo. Chama a atenção para situações em que possa estar em risco a segurança do produto, do utilizador ou do prestador de cuidados.
 01 = Riscos de armadilha
 02 = Perigos de basculação
 03 = Transporte nos veículos motorizados
 05 = Riscos de compressão

CZ: Upozornění: Tento symbol je uveden v uživatelské příručce spolu s číslem odkazujícím na ním uvedené ilustrace. Upozorňuje na situace možné ohrožení bezpečnosti produktu, uživatele nebo pečovatele.
 01 = Nebezpečí zachycení
 02 = Riziko při naklápění
 03 = Převrava v motorových vozidlech
 05 = Nesprávné použití

IS: Viðvörðun: Þetta tákn birtist í notendahandbókinni ásamt númeri sem vísar til leiðbeininganna hér að neðan. Það vekur athygli á aðstæðum þar sem varan eða öryggi notandans eða umönnunaraðila getur verið í hættu
 01 = Hætta á innlokun
 02 = Hætta á að varan velti
 03 = Flutningur í vélknúnum ökutækjum
 05 = Hætta á að kremjast

DK: Advarsel: Dette symbol vises i brugervejledningen sammen med en nummerhenvisning til nedenstående instruktioner. Det henleder opmærksomheden på situationer, hvor produktet, brugeren eller plejerens sikkerhed kan være i fare
 01 = Risiko for fastklemning
 02 = Fare for tilt af produkt
 03 = Transport i motorkøretøjer
 05 = Risiko for klemning

ES: Advertencia: Este símbolo aparece en la Guía del usuario junto con un número de referencia a las siguientes instrucciones. Llama la atención sobre situaciones en las que el producto o el usuario o la seguridad del cuidador pueda estar en peligro
 01 = Riesgos de atrapamiento
 02 = Peligro de vuelco
 03 = Transporte en vehículos
 05 = Riesgo de aplastamiento

BR: Advertência: Este símbolo aparece no Manual do Usuário, juntamente com um número relacionado às instruções abaixo. Ele serve para indicar situações nas quais a segurança do produto, do usuário ou do cuidador possa estar comprometida
 01 = Riscos de armadilha
 02 = Perigos da Inclinação
 03 = Transporte nos veículos motorizados
 05 = Riscos de compressão

SN: 警告: 在用户指南中该符号同数字一起出现, 指示下方所列的各种说明。其目的是唤起对产品、用户或照管者可能处于危险的注意
 01 = 卡住危险
 02 = 倾斜危险
 03 = 汽车运输
 05 = 挤压危险



EN: Consult instructions. The latest version of all product User Manuals can be downloaded as a "pdf-file" from the web page. The manuals can be read with a "Read Out Loud" functionality in e.g. Adobe Acrobat and /or printed in a larger size to accommodate persons with visual impairments. The user information is not available in Braille.

NO: Se bruksanvisningen. Den nyeste versjonen av alle brukerhåndbøkene for produktet kan lastes ned som PDF-filer fra nettsiden. Håndbøkene kan leses med høyttølsingsfunksjon i f.eks. Adobe Acrobat og/eller skrives ut i større format for brukere med nedsatt syn. Brukerinformasjonen er ikke tilgjengelig i blindeskrift.

FR: Consultez les instructions. La dernière version de tous les manuels d'utilisation des produits peut être téléchargée au format PDF sur la page Web. Les manuels peuvent être lus à l'aide d'une fonctionnalité de « Lecture à haute voix », dans Adobe Acrobat par exemple, et/ou imprimés en plus grand format pour s'adapter aux personnes souffrant de déficiences visuelles. Les informations destinées à l'utilisateur ne sont pas disponibles en braille.

RU: См. инструкции. Новейшую версию всех руководств пользователя можно загрузить в формате PDF с веб-страницы. Руководства можно прочесть с помощью функции «Read Out Loud» (Зачитка вслух), например, в Adobe Acrobat, и/или распечатать в большем размере для удобства людей с нарушениями зрения. Руководства пользователя недоступно в шрифте Брайля.

JP: 指示を参照してください。すべての製品ユーザーマニュアルの最新バージョンは、ウェブ ページから「pdf ファイル」としてダウンロードできます。例えば、Adobe Acrobat の「読み上げ」機能を使用してマニュアルを読み上げることや、視覚障害のある方のために大きなサイズで印刷することもできます。ユーザー情報は点字ではご利用いただけません。

DE: Anleitung lesen. Die neuesten Versionen der Bedienungsanleitungen für alle Produkte können als „PDF-Datei“ von der Webseite heruntergeladen werden. Die Bedienungsanleitungen können mit der Funktion „Laut vorlesen“, z. B. in Adobe Acrobat, gelesen und/oder in einem größeren Format gedruckt werden, um Menschen mit Sehbehinderungen zu unterstützen. Die Benutzerinformationen sind nicht in Brailleschrift verfügbar.

SV: Läs instruktionerna. Den senaste versionen av alla bruksanvisningar kan laddas ned som "pdf-fil" från webbsidan. Manualerna kan läsas med en "högläsningfunktion" i t.ex. Adobe Acrobat och/eller tryckas i större storlek för att passa personer med synnedsättning. Användarinformationen är inte tillgänglig i punktskrift.

IT: Consultare le istruzioni. La versione più recente di tutti i manuali dell'utente del prodotto può essere scaricata come "file PDF" dalla pagina web. I manuali possono essere letti con una funzionalità "Leggi a voce alta" ad es. in Adobe Acrobat e/o stampati in formato più grande per adattarsi a persone con problemi visivi. Le informazioni utente non sono disponibili in Braille.

PL: Przestrzegać instrukcji. Najnowsze wersje wszystkich instrukcji obsługi produktów są dostępne do pobrania na stronie internetowej w postaci plików PDF. Instrukcje te mogą zostać odczytane na głos z wykorzystaniem funkcji zamiany tekstu na mowę oprogramowania, np. Adobe Acrobat, i/lub wydrukowane w większym formacie pod kątem potrzeb osób z wadami wzroku. Informacje dla użytkownika nie są dostępne w zapisie alfabetem Braille'a.

GR: Συμβουλευτείτε τις οδηγίες. Μπορείτε να προχωρήσετε στη λήψη της πιο πρόσφατης έκδοσης όλων των εγχειριδίων χρήσης του προϊόντος με τη μορφή αρχείων PDF από την ιστοσελίδα. Μπορείτε να διαβάσετε τα εγχειρίδια χρησιμοποιώντας τη λειτουργία «Εκφώνηση», π.χ. στην εφαρμογή Adobe Acrobat, και/ή να τα εκτυπώσετε σε μεγαλύτερο μέγεθος για να εξυπηρετηθούν άτομα με προβλήματα όρασης. Οι πληροφορίες για τον χρήστη δεν είναι διαθέσιμες σε γραφή Μπράι.

NL: Raadpleeg de instructies. U kunt de nieuwste versie van alle gebruikershandleidingen van onze producten downloaden als 'pdf-bestand' van de webpagina. De handleidingen beschikken over een functie om hardop te laten voorlezen in bv. Adobe Acrobat en/of kunnen worden afgedrukt in een groter formaat om tegemoet te komen aan de behoeften van personen met een visuele beperking. De gebruikersinformatie is niet beschikbaar in braille.

FIN: Noudata käyttöohjetta. Kaikkien tuotteiden käyttöoppaiden uusimman version voi ladata PDF-tiedostona verkkosivulta. Oppaat voidaan lukea "Lue ääneen" -toiminnolla esim. Adobe Acrobatissa ja/tai niitä voidaan tulostaa suuremmassa koossa näkövammaisille henkilöille. Käyttötietoja ei ole saatavilla Braille-muodossa.

PT: Consulte as instruções. A versão mais recente de todos os Manuais do Utilizador do produto pode ser descarregada como um "ficheiro PDF" a partir da página Web. Os manuais podem ser lidos com uma funcionalidade "Read Out Loud" (Ler em voz alta) no Adobe Acrobat e/ou impressos num tamanho maior para acomodar pessoas com deficiências visuais. As informações para o utilizador não estão disponíveis em Braille.

CZ: Nahlédněte do návodu k použití. Nejnovější verzi návodu k použití všech produktů si můžete stáhnout jako soubor ve formátu PDF z webové stránky. Návody si můžete přečíst s využitím funkce „čtení nahlas“ například v programu Adobe Acrobat anebo si je můžete vytisknout ve větší velikosti pro osoby se zrakovým postižením. Uživatelské informace nejsou k dispozici v Braillově písmu.

IS: Lesið leiðbeingjarnar. Hægt er að sækja nýjustu útgáfunna af öllum notendahandbókum vörunnar sem „pdf-skra“ af vefsíðunni. Hægt er að lesa handbækurnar með „Read Out Loud“ virkni í t.d. Adobe Acrobat og/ eða prenta þær í stærri stærð til að koma til móts við fólk með sjónskjörungur. Notendaupplýsingarnar eru ekki tiltækar með blindralettri.

DK: Se vejledningen. Den seneste version af alle brugervejledninger til produktet kan downloades som en "pdf-fil" fra hjemmesiden. Vejledningerne kan læses med en "Læs højt"-funktion i f.eks. Adobe Acrobat og/eller udskrives i en større størrelse for personer med nedsat syn. Brugeroplysningerne er ikke tilgængelige i punktskrift.

ES: Consulte las instrucciones. La última versión de todos los Manuales de usuario del producto se puede descargar como archivo PDF desde la página web. Los manuales se pueden leer con una funcionalidad de «Lectura en voz alta» en, por ejemplo, Adobe Acrobat y/o imprimirse en un tamaño más grande para personas con deficiencias visuales. La información para el usuario no está disponible en Braille.

BR: Consulte as instruções. A versão mais recente de todos os Manuais do Usuário de produtos pode ser baixada como "arquivo PDF" na página da Web. Os manuais podem ser lidos com a funcionalidade "Leitura em voz alta", por exemplo, no Adobe Acrobat, e/ou impressos em tamanho maior para pessoas com deficiências visuais. As informações do usuário não estão disponíveis em Braille.

SN: 请阅读说明。所有产品的最新版本《用户手册》均可从网页下载 pdf 格式文件。这些手册可通过 Adobe Acrobat 等的“大声朗读”功能进行阅读和/或打印为较大尺寸的文件，以便视觉障碍人士阅读。Braille 中不提供用户信息。



EN: Incorrect use

NO: Feil bruk

FR: Utilisation incorrecte

RU: Неправильное использование

JP: 適不適切な使用

DE: Falsch

SV: Felaktig användning

IT: Uso errato

PL: Nieprawidłowe użytkowanie.

GR: Λανθασμένη χρήση

NL: Onjuist gebruik

FIN: Virheellinen käyttö

PT: Uso incorreto

CZ: Nesprávné používanie

IS: Röng notkun

DK: Forkert brug

ES: Uso incorrecto

BR: Uso incorreto

SN: 错误使用



EN: Ready for use

NO: Klar til bruk

FR: Prêt à l'emploi

RU: Готов к использованию

JP: 使用する準備ができて

DE: Bereit zum Benutzen

SV: Redo för användning

IT: Pronto per l'uso

PL: Gotowy do użycia

GR: Ετοιμο για χρήση

NL: Klaar om te gebruiken

FIN: Valmis käytettäväksi

PT: Pronto para uso

CZ: Připraven k použití

IS: Tilbúið til notkunar

DK: Klar til brug

ES: Listo para usar

BR: Pronto para uso

SN: 准备启用



EN: Correct lifting point

NO: Riktig løftpunkt

FR: Point de levée approprié

RU: Надлежащая точка подъема

JP: リフティング・ポイントの修正

DE: Korrekter Hehebepunkt

SV: Korrekt lyftpunkt

IT: Punto di sollevamento corretto

PL: Prawidłowy punkt podnoszenia

GR: Σωστό σημείο λαβής

NL: Correcte techniek van optillen

FIN: Oikea nostopiste

PT: Corrija o ponto de elevação

CZ: Správný zvedací bod

IS: Réttur lyftpunktur

DK: Korrekt løftepunkt

ES: Punto de elevación correcto

BR: Ponto de elevação correto

SN: 请调整吊点



EN: Inspection

NO: Undersøkelse

FR: Inspection

RU: осмотр

JP: 検査

DE: Inspektion

SV: Inspektion

IT: Ispezione

PL: Kontrola

GR: Επιθεώρηση

NL: Inspectie

FIN: Tarkastus

PT: Inspeção

CZ: Inspekce

IS: Skoðun

DK: Inspektion

ES: Inspección

BR: Inspeção

SN: 検査



EN: Listen to click sound	DE: Achten Sie auf das Klicken.	NL: Let op het klikgeluid.	DK: Vær opmærksom på klik lyden
NO: Lytt etter en klikkelyd	SV: Lyssna efter klickljudet	FIN: Kuuntele napsahtavaa ääntä	ES: Escuche el clic
FIN: Écoutez le dé clic	IT: Attendere che venga emesso un clic	PT: Ouvir o som de clique	BR: Ouça ao som de clique
RU: Прислушайтесь, чтобы услышать щелчок	PL: Nasłuchuj dźwięku zatrzaśnięcia.	CZ: Věnujte pozornost zvuku cvaknutí	SN: 注意听叩击声
JP: カチッと言う音が聞こえます	GR: Ακούστε το κλικ	IS: Hlustið eftir smelli	



EN: Unpack parts/product	DE: Teile/Produkt auspacken	NL: Onderdelen/product uitpakken	DK: Udpak dele/product
NO: Pakk ut deler/produkt	SV: Packa upp delar/produkt	FIN: Pura osat/tuote pakkauksesta	ES: Desembalaje de piezas/producto
FR: Déballage des pièces/du produit	IT: Disimballaggio component/prodotto	PT: Desembalar peças/produto	BR: Desembalar peças/produto
RU: Распакуйте детали/изделие	PL: Rozpakowywanie części/produktu	CZ: Vybalení součástí/výrobku	SN: 拆开零部件/产品包装
JP: 部品/製品を開梱	GR: Αποσκευασία εξαρτημάτων/προϊόντος	IS: Taktu upp varahlutina/vöruna	



EN: Warewashing machine	DE: Spezialwaschmaschine (für Rehaprodukte)	NL: Waatwasser	DK: Industri-vaskemaskine
NO: Desinfiseringsmaskin	SV: Rengöring av produkten i maskin	FIN: Ei saa pestä pesukoneessa	ES: Máquina de lavado
FR: Machine à laver	IT: Lavastoviglie industriale	PT: Máquina de lavar loiça	BR: Máquina de lavar loiça
RU: Посудомоечная машина	PL: Zmywarka	CZ: Myčka na zdravotní pomůcky	SN: 请勿使用洗碗机清洗
JP: 器具洗浄機	GR: Πλυντήριο εξοπλισμού	IS: Vöruþvottavél	



EN: Prohibition: Incorrect lifting points, especially on stairs

NO: Forbudt! Ikke dra/løft stolen i kjørehåndtakene, spesielt ikke i trapper

FR: Interdiction: N'utilisez pas la barre de poussée pour tirer/soulever le fauteuil, notamment dans les escaliers

RU: Запрещено: Не тяните/поднимайте кресло-коляску за ручку, особенно на ступеньках

JP: 禁止: プッシュプレスを 持って、シートを引っ張ったり、持ち上げたりしないでください。(特に階段使用時)

DE: Achtung: Ziehen oder heben Sie den Rollstuhl, insbesondere auf Treppen, nicht mit dem Schiebebügel bzw. den Schiebegriffen

SV: Förbud: Dra/lyft inte stolen genom att hålla i körbygeln, framför allt inte i trappor

IT: Attenzione: Non tirare o sollevare la carrozzina con il maniglione di spinta, soprattutto sulle scale

PL: Zakaz: Nie ciągnąć/podnosić wózków za uchwyty do prowadzenia, w szczególności na schodach

GR: Απαγόρευση: Μην τραβάτε/ανασηκώνετε το αμαξίδιο μέσω της χειρολαβής ώθησης, ειδικά σε σκάλες

NL: Waarschuwing: Onjuiste optilpunten, vooral op de trap.

FIN: Kielletty: Älä vedä/nosta tuolia työntötangosta, etenköän portaissa

PT: Proibição: Não puxe ou levante a cadeira pelo push de impulso, especialmente em escadas

CZ: Zákaz: Netahejte a nevedejte podvozek za vzhperu, zvláště ne na schodech

IS: Bann: Rangir lyftipunktur, sérstaklega í stígum

DK: Forbud: Forkerte løftepunkter, især ved løft på trapper

ES: Prohibición: No tire hacia arriba ni levante la silla sujetándola del asa de empuje, especialmente en las escaleras

BR: Proibido: Não puxe ou levante a cadeira pela alça de condução, especialmente em escadas

SN: 禁止: 不要用推杆拉或提升椅子, 尤其在阶梯上时。



EN: Manual cleaning: Keep clean to maintain optimum function

NO: Manuell rengjøring: Holdes rent for å opprettholde optimal funksjon

FR: Nettoyage manuel: Nettoyer régulièrement ce produit pour assurer une utilisation optimale

RU: ручная чистка : Поддерживайте изделие в чистоте для поддержания его оптимального функционирования

JP: 手動洗浄: 機能を最適に維持するために常に清潔にしておいてください

DE: Manuelle Reinigung: Halten Sie das Produkt sauber um eine optimale Funktionstüchtigkeit zu gewährleisten

SV: Manuell rengöring: Håll produkten ren för optimal funktion

IT: Pulizia maniale: Mantenere pulito per mantenere un funzionamento ottimale

PL: Czyszczenie ręczne: Utrzymywać w czystości, aby zapewnić optymalne funkcjonowanie

GR: χειροκίνητο καθαρισμό: Διατηρείτε το προϊόν καθαρό για να εξασφαλίσετε την άριστη λειτουργία του

NL: Handmatige reiniging: Schoonhouden om een optimale werking te behouden

FIN: Manuaalinen puhdistus: Puhtaanapito ylläpitää optimaalisen toiminnan

PT: Limpeza manual: Mantenha o produto limpo para conservar o bom funcionamento

CZ: Czyszczenie ręczne: Udržujte v čistotě a tím zajistěte optimální funkčnost

IS: Þríf í höndum: Haldið hreinu til tryggja sem besta virkni

DK: Manuel rengøring: Skål holdes rent for at opretholde optimal funktion


















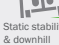
ES: Limpieza manual: Mantenga la limpieza para conservar el funcionamiento óptimo del producto

BR: Limpeza manual: Mantenha o produto limpo para sempre contar com sua melhor função

SN: 手工清洗: 做好产品清洁, 以维持设备的最佳功能。


















mm (inch) kg (lb)

	 1	 2	 3	 4
 Overall width, with driving wheels	635 mm (25")	680 mm (26¾")	730 mm (28¾")	720 mm (28¾")
 Inside width	325 mm (12¾")	375 mm (14¾")	425 mm (16¾")	425 mm (16¾")
 Length, with driving wheels	620 mm (24½")	750 mm (29½")	800 mm (31½")	900 mm (35½")
 Overall height	670-1000 (26½-39¼")	850-1180 (33½-46½")	990-1310 (39-51½")	1200-1530 (47¼-60¼")
 User height, floor to axil	500-740 mm (19¾-29¼")	750-1080 mm (29½-42½")	830-1190 mm (33¾-46¾")	960-1420 mm (37¾-56")
 Length, center bar	500 mm (19¾")	700 mm (27½")	800 mm (31½")	1000 mm (39¼")
 Angle, center bar	0°-30°	0°-30°	0°-30°	0°-30°
 Foot plate angle	(15°) - (-10°)	(15°) - (-10°)	(15°) - (-10°)	(15°) - (-10°)
 Floor to foot plate	60 mm (2¼")	60 mm (2¼")	60 mm (2¼")	60 mm (2¼")
 Camber	8°	6°	6°	4°
 Total mass with driving wheels	13.5 kg (29.75 lb)	15.5 kg (34.1 lb)	16 kg (35.25 lb)	18.5 kg (40.75 lb)
 Max load	40 kg (88.1 lb)	50 kg (110.2 lb)	60 kg (132.2 lb)	70 kg (154.3 lb)
 Max rated load	55.5 kg (122.3 lb)	67.5 kg (148.8 lb)	78 kg (171.9 lb)	90.5 kg (199.5 lb)
 Static stability sideways, uphill & downhill	10°	10°	10°	10°



mm (inch) kg (lb)

	1	2	3	4
 Overall width	515 mm (20 ³ / ₄ ")	550 mm (21 ³ / ₄ ")	600 mm (23 ¹ / ₂ ")	600 mm (23 ¹ / ₂ ")
 Inside width	325 mm (12 ³ / ₄ ")	375 mm (14 ³ / ₄ ")	425 mm (16 ³ / ₄ ")	425 mm (16 ³ / ₄ ")
 Length	700 mm (27 ¹ / ₂ ")	796 mm (31 ¹ / ₄ ")	796 mm (31 ¹ / ₄ ")	926 mm (36 ¹ / ₂ ")
 Overall height	670–1000 mm (26 ¹ / ₂ –39 ¹ / ₄ ")	850–1180 mm (33 ¹ / ₂ –46 ¹ / ₂ ")	990–1310 mm (39–51 ¹ / ₂ ")	1200–1530 mm (47 ¹ / ₄ –60 ¹ / ₄ ")
 User height, floor to axil	500–740 mm (19 ³ / ₄ –29 ³ / ₄ ")	750–1080 mm (29 ¹ / ₂ –42 ¹ / ₂ ")	830–1190 mm (33 ³ / ₄ –46 ³ / ₄ ")	960–1420 mm (37 ³ / ₄ –56")
 Length, center bar	500 mm (19 ³ / ₄ ")	700 mm (27 ¹ / ₂ ")	800 mm (31 ¹ / ₂ ")	1000 mm (39 ³ / ₄ ")
 Angle, center bar	0°–30°	0°–30°	0°–30°	0°–30°
 Foot plate angle	(15°) – (-10°)	(15°) – (-10°)	(15°) – (-10°)	(15°) – (-10°)
 Floor to foot plate	60 mm (2 ¹ / ₄ ")	60 mm (2 ¹ / ₄ ")	60 mm (2 ¹ / ₄ ")	60 mm (2 ¹ / ₄ ")
 Minimum Turning diameter	850 mm (33 ¹ / ₂ ")	950 mm (37 ¹ / ₂ ")	980 mm (38 ¹ / ₂ ")	1085 mm (42 ³ / ₄ ")
 Mass device	9 kg (19.8 lb)	10.5 kg (23.1 lb)	11 kg (24.2 lb)	13.5 kg (29.3 lb)
 Max user mass	40 kg (88.1 lb)	50 kg (110.2 lb)	60 kg (132.2 lb)	70 kg (154.3 lb)
 Max rated load, no driving wheels	51 kg (112.4 lb)	62.5 kg (137.7 lb)	73 kg (160.9 lb)	85.5 kg (188.4 lb)
 Static stability downhill & uphill	10°	10°	10°	10°
 Static stability sideways	10°	10°	10°	10°



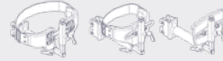
9996097635



9996097646



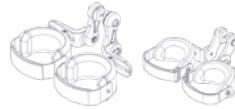
9996097636



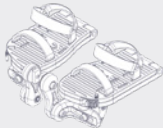
9996097647



9996097637



9996097248



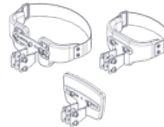
9996097638



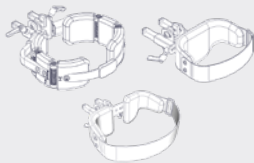
9996097649



9996097639



9996097651



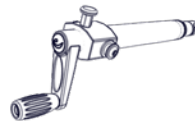
9996097642



9996097652



9996097643



9996097656



9996097645



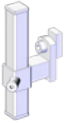
9996097655



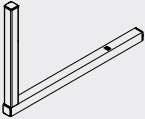
9996097810



9996098152



9996098153



9996098211

General

We appreciate your choice of a new product from R82 - a worldwide supplier of technical aids and appliances for children and adults with special needs. To fully benefit from the options offered by this product please read this User Guide before use and save it for future reference.

Intended purpose

The device is a standing frame for children and adults with disabilities.

Indications

The device can be used by children and adults with disabilities, who experience limitations in their ability to maintain a standing position. The target group for the device is based on functional ability and anthropometry. It is not based on a specific health condition or age. Rabbit Up mobile standing frame can also be used by children and adults with disabilities, who experience limitations in their ability to move around within the room or between rooms / outdoors.

The user is the person standing in the frame. The caregiver is the person operating the frame. Never leave the user unattended in this product. Ensure permanent supervision by a caregiver. The use of the device will be discontinued more times during the day where the user will be lying down or sitting in another assistive device or a conventional product.

Contra indications

There are no known contra indications.

Precautions

Special attention should be given to the considerations about the configuration of the product and the use of accessories for users with limitation in their:

- Sensory functions and the sensation of pain, consider extra checks of the pressure caused by the support provided by the product and its accessories.
- Movement function (e.g. experience involuntary movements).
- Ability to maintain a standing position, use the product with accessories (e.g. chest or back support).
- Ability to maintain the position of their head, consider to use accessories or to use a product that provide support to the positioning of the head.

Application areas

Rabbit Up (standing frame): For indoor use.

Rabbit Up (Mobile standing frame): For indoor and outdoor use (on even level and hard ground).

Enclosed tools:

- 5 mm Allen key
- 6 mm Allen key

CE Declaration of Conformity

This product conforms to the requirements of the Medical Devices Regulation (2017/745).

The CE mark must be removed when:

- Rebuilding the product
- Using the product outside the intended purpose and declaration of conformity
- Using other than original R82 spare parts and fittings

Combinations

When combining the device with other products, the combination must not change the intended purpose of the products or modify the products in such a way that compliance with the applicable requirements may be affected. The person / company responsible for the combination of the products must ensure that the applicable requirements are fulfilled.

Applicable requirements examples:

- Material safety (biocompatibility, flammability), mechanical safety (stability, squeezing hazards, inter connection), electrical safety



Disposal

When a product reaches the end of its lifetime, it should be separated by material type so that the parts can be recycled or disposed of properly. If required, please contact your local dealer for a precise description of each material. Please contact your local authorities to be informed of the options available for recycling in an environmentally-friendly way.

Accessories and spare parts

The products from R82 can be supplied with a variety of accessories including vests and belts which comply with the needs of the individual user. Spare parts can be ordered on request. Find the specific accessories on our website or contact your local dealer for further information.

R82 Warranty

www.etac.com/support

Presales information and instructions

Presales information and instructions are available at www.etac.com, under your product, in the documents section.

Safety

Signs, symbols and instructions placed on this product must never be covered or removed and must remain present and clearly legible throughout the entire lifetime of the product. Immediately replace or repair illegible or damaged signs, symbols and instructions. Contact your local dealer for instructions. Any adverse event in relation to the device must be reported to your local dealer and the national competent authority in a timely manner. The local dealer will forward information to manufacturer.

Caregiver

- Read the "User Guide" carefully before use and keep it for future reference. Incorrect use of this product may cause serious injury to the user
- This product contains small parts which could present a choking hazard if removed from their intended placing
- Settings and adjustments to the product or accessories are only to be made by persons who have read the user guide and who has been given the necessary instructions by a product advisor.
- Users who have difficulties reading the user guide should have someone read the user guide aloud to understand how to use the product.
- Always use the correct lifting techniques and aids for this purpose
- Never leave the user unattended in this product. Ensure permanent supervision by a caregiver
- Repair/replacements must only be made using new original R82 spare parts and fittings and carried out in accordance with the guidelines and service intervals prescribed by the supplier
- If there is any doubt as to the continued safe use of your R82 product or if any parts should fail, stop using the product immediately and contact your local dealer as soon as possible
- Ensure that moving parts does not squeeze or trap body parts when adjusting them
- Ensure that body parts are not trapped in openings for mounting of supports/ accessories.

Environment

- Observe the surface temperature on the product, before placing an user in it. This goes especially for users with insensitive skin as they cannot feel the heat. If the surface temperature is above 41 °C then allow the product to cool before use
- Use this product on a level surface without any obstacles. Be aware of reduced maneuverability on slippery surfaces
- When using on inclines, please refer to measurements

User

- If the user is close to the max. load

limit and/or has a lot of involuntary movements, e.g. rocking, a larger size with a higher max. load or a different R82 product should be considered

Product

- Carry out all positional adjustments on the product and accessories and ensure that all knobs, screws and buckles are securely fastened before use. Keep all tools out of the reach of children
- Activate the brakes before placing the user into the product
- Ensure the stability of the product is maintained before placing the user in it
- Ensure the wheels are fully-functional and secure before use
- When changing wheels or camber parts always refer to the mounting guide 9996097649 for correct placement and configuration. The mounting guide is always available at www.etac.com/ support.
- Inspect the product and all of its accessories and replace any worn out parts before use
- Do not expose the gas spring to pressure or high temperatures. DO NOT puncture
- Do not expose the piston rod to scratches etc. It is important to use a cloth or the like, if tools are used to adjust the gas spring
- This product is tested for resistance to ignition at level non-ignition in accordance with EN 1021-1 and EN 1021-2
- The product might lose its flame resistant characteristics if using other than original upholstery and/or accessories
- This product is not to be occupied in a motor vehicle. The user must be positioned in a vehicle seat and the product must be stored in a luggage compartment
- The user must not occupy the product while it is being transported into or out of a vehicle by a lift

Service & maintenance information

Service and maintenance of a medical device is wholly the responsibility of the owner of that device. Failure to service and maintain a device in accordance with the instructions may invalidate the device's warranty. Furthermore, failure to service and maintain a device may compromise the clinical condition or safety of users and/or their caregivers. Do not perform service and maintenance while the user is in the product. Contact the local dealer for assistance, if needed, in setting up, using or how to perform service and maintenance of the device.

Lifetime

The lifetime of this product in normal use is 8 years if all maintenance and servicing is carried out in accordance with the manufacturer's instructions and demonstrably recorded.

Reuse

This product and its accessories/components are suitable for reuse.

Refurbishment for reuse

Before reuse or changing the user, follow the service checklist, maintenance and washing instructions and carry out regular inspections.

Service interval

The frequency of inspection may be altered depending upon use and wear. It is recommended that the product is inspected yearly, every time the product is re-issued for use and after a long-term storage (more than 4 months). The inspection should be carried out by a person who understands the use of the product.

Service checklist:

Check and adjust the following as per their intended use:

- Wheels are moving freely and that all wheel locks/brakes are easily activated. Adjust if required
- Spoke guards is without cracks and secured to the wheel with the clips mounted on each guard
- Castors are moving freely and all wheel locks/brakes are easily activated
- The column angle is adjustable and it is possible to lock it in position
- Nuts and bolts on the product are tightened
- Oil the swing-away parts
- Check all fittings and buckles for signs of worn out parts
- Product for cracks or signs for worn-out parts
- All labels on the product are intact

Repair or replace any damaged or worn out parts.

Maintenance

Before every use it is recommended to: Wipe off any residue and dirt from the product, using a cloth with warm water and a mild detergent/soap without chlorine and let it dry

before use.

Carry out a visual inspection, for any damaged or worn-out parts.

Washing

Main product

This product can be washed at 60° using a mild detergent for 10 minutes in a washing machine designed for medical devices. Use the machine's drying function to dry the product. Unmount all accessories and wash them separately.

Fabric and covers

The cover can be washed at max. 60°C using a mild detergent in a washing machine.

Handwash

This product and its accessories can also be washed by hand. Use warm water and a mild detergent/ soap without chlorine and let all parts dry before use.

Disinfection

The product can be disinfected with a 70% disinfectant IPA solution. It is recommended to wipe off any residue and dirt from the product, using a cloth with warm water and a mild detergent/soap without chlorine and let it dry before disinfection.

Materials

- Aluminium
- Steel
- Plastic
- Rubber
- Stainless steel
- Polyurethan
- Wood

Surface treatment

The following surface treatment processes were used to protect against corrosion:

- Lacquered surfaces = Polyester powder coating or ED-coating
- Non-lacquered aluminium parts = Anodized coating
- Non-lacquered steel surfaces = Galvanized

Allgemeines

Wir freuen uns, dass Sie sich für ein neues Produkt von R82 entschieden haben – einem weltweiten Anbieter von technischen Hilfsmitteln und Geräten für Kinder und Erwachsene mit besonderen Bedürfnissen. Damit Sie den vollen Funktionsumfang dieses Produkts nutzen können, lesen Sie bitte dieses Benutzerhandbuch, bevor Sie das Produkt verwenden, und bewahren Sie es sorgfältig auf.

Zweckbestimmung/Indikation

Bei dem Produkt handelt es sich um eine Stehhilfe für Kinder und Erwachsene mit Behinderungen.

Indikationen

Das Produkt kann von Kindern und Erwachsenen mit Behinderungen verwendet werden, deren Fähigkeit, eine stehende Position einzunehmen, eingeschränkt ist. Die Zielgruppe für das Produkt basiert auf Funktionsfähigkeit und anthropometrischen Eigenschaften. Sie hängt nicht von bestimmten Erkrankungen oder dem Alter des Benutzers ab.

Die mobile Stehhilfe Rabbit Up kann auch von Kindern und Erwachsenen mit Behinderungen verwendet werden, die sich nur eingeschränkt im Raum oder zwischen Räumen/im Freien bewegen können.

Der Benutzer ist die Person, die in der Stehhilfe steht. Die Pflegeperson ist die Person, die die Stehhilfe bedient. Lassen Sie den Benutzer während der Verwendung dieses Produkts nie unbeaufsichtigt. Sorgen Sie für eine ständige Beaufsichtigung durch eine Pflegeperson. Die Verwendung des Geräts wird im Laufe des Tages häufiger unterbrochen, wenn der Benutzer sich hinlegt oder in einem anderen Hilfsmittel oder einem herkömmlichen Produkt sitzt.

Bestehende Anwendungsrisiken und Kontraindikationen

Es sind keine Kontraindikationen bekannt.

Sicherheitsvorkehrungen

Besondere Aufmerksamkeit sollte den Überlegungen zur Konfiguration des Produkts und der Verwendung von Zubehör durch Benutzer gewidmet werden, die unter Einschränkungen in folgenden Bereichen leiden:

- Bei Einschränkungen der sensorischen Funktionen und des Schmerzempfindens sollte der Druck, der durch die Stützwirkung des Produkts und seines Zubehörs ausgeübt wird, in regelmäßigen Abständen kontrolliert werden.
- Bewegungsfunktion (z. B. Auftreten von unwillkürlichen Bewegungen).
- Bei Einschränkungen der Fähigkeit, eine stehende Position beizubehalten, ist das Produkt mit Zubehör zu verwenden (z. B.

Brust- oder Rückenstütze).

- Bei Einschränkungen der Fähigkeit, die Kopfposition beizubehalten, ist die Verwendung von Zubehör in Betracht zu ziehen oder ein Produkt zu verwenden, das die Positionierung des Kopfes unterstützt.

Einsatzorte

Rabbit Up (Stehhilfe): Für den Einsatz im Innenbereich.

Rabbit Up (mobile Stehhilfe): Für den Einsatz im Innen- und Außenbereich (auf ebenem und hartem Untergrund).

Mitgelieferte Werkzeuge:

- 5 mm Inbusschlüssel
- 6 mm Inbusschlüssel

CE Konformitätserklärung

Dieses Produkt entspricht den Anforderungen der Verordnung (EU) 2017/745 über Medizinprodukte.

Die CE-Kennzeichnung muss entfernt werden, wenn:

- das Produkt umgebaut wird
- das Produkts außerhalb des vorgesehenen Verwendungszwecks und der Konformitätserklärung verwendet wird
- andere als die Original-R82-Ersatz- und -Zubehörteile verwendet werden

Kombinationen

Bei der Kombination des Geräts mit anderen Produkten darf die Kombination den vorgesehenen Verwendungszweck der Produkte nicht verändern und die Produkte nicht derart modifizieren, dass die Einhaltung der geltenden Anforderungen beeinträchtigt werden kann. Die für die Kombination der Produkte verantwortliche Person/Firma muss sicherstellen, dass die geltenden Anforderungen erfüllt werden.

Beispiele für geltende Anforderungen:

- Materialicherheit (Biokompatibilität, Entflammbarkeit), mechanische Sicherheit (Stabilität, Quetschgefahr, Verbindung untereinander), elektrische Sicherheit



Recycling Information

Am Ende des Produktlebenszyklus, kann das Produkt durch das Trennen und Separieren

der einzelnen Materialien entsorgt und recycled werden. Bitte kontaktieren Sie bei Bedarf die lokalen Behörden, um sich über die Möglichkeit der umweltfreundliche Wiederverwendung der einzelnen Materialien des Produktes zu informieren. Bitte kontaktieren Sie die lokalen Behörden, um sich über die Möglichkeiten einer umweltfreundlichen Wiederverwertung des gebrauchten Produktes zu informieren.

Zubehör und Ersatzteile

Das R82 Produkt kann mit einer Vielzahl von verschiedenen Zubehörteilen geliefert werden, um es an die individuellen Bedürfnisse des Nutzers optimal anzupassen. Ersatzteile sind auf Anfrage erhältlich. Sie finden die verschiedenen Ausführungen des Zubehörs auf unserer Homepage, fragen Sie Ihren Fachhändler nach weiteren Informationen.

R82 Garantie

www.etac.com/support

Vorverkaufsinformationen und Anweisungen

Vorverkaufsinformationen und Anweisungen finden Sie auf www.etac.com unter Ihrem Produkt im Abschnitt „Dokumente“.

Sicherheitshinweise

Zeichen, Symbole und Anleitungen sind auf diesem Produkt angebracht und müssen auch während der gesamten Lebensdauer des Produktes angebracht bleiben und deutlich lesbar sein. Beschädigte, unlesbare oder entfernte Zeichen, Symbole oder Anleitung müssen sofort ersetzt werden. Setzen Sie sich hierzu mit dem zuständigen Fachhandel in Verbindung.

Im Falle eines unerwünschten Ereignisses, das mit dem Produkt zusammenhängt, melden Sie etwaige Vorfälle bitte umgehend Ihrem lokalen Händler und der zuständigen nationalen Behörde. Der lokale Händler leitet die entsprechenden Informationen an den Hersteller weiter.

Eltern, Therapeuten, Pflegedienst

- Lesen Sie diese Bedienungsanleitung aufmerksam vor dem ersten Gebrauch des Produktes und verwahren Sie diese für den späteren Gebrauch. Die Sicherheit des Nutzers kann beeinträchtigt werden, wenn Sie nicht den Anweisungen der Anleitung folgen.
- Dieses Produkt enthält kleine Teile, die bei Verschlucken eine Erstickungsgefahr darstellen können, wenn sie von ihrer vorgesehenen Platzierung entfernt werden.
- Nur Personen, die die Bedienungsanleitung gelesen haben und umfassend von einem Produktberater eingewiesen wurden, dürfen Einstellungen und Anpassungen an Produkt und Zubehör vornehmen.
- Benutzer, die Probleme beim Lesen der Bedienungsanleitung haben, können sie sich vorlesen lassen, um zu erfahren, wie das Produkt zu verwenden ist.
- Nutzen Sie das Hilfsmittel immer nur zu dem Anwendungszweck, für den es von R82 entwickelt wurde
- Lassen Sie den Nutzer niemals unbeaufsichtigt das Produkt benutzen. Stellen Sie sicher, dass der Nutzer immer durch einen Erwachsenen beaufsichtigt wird
- Für Reparaturen bzw. beim Austausch von Teilen dürfen nur neue Original R82 Ersatz- und Zubehörteile verwendet, die Bedienungseinleitung muss beachtet und die Intervalle für Wartungen, die durch den Lieferanten vorgegeben sind, müssen eingehalten werden
- Wenn Zweifel an der Sicherheit des genutzten R82 Produktes bestehen bzw. wenn Teile defekt oder fehlerhaft sind, stellen Sie bitte sofort die Nutzung des Produktes ein und informieren Sie umgehend, den für Sie zuständigen Fachhändler
- Stellen Sie bei der Einstellung der beweglichen Teile sicher, dass durch diese keine Körperteile gequetscht oder einklemmt werden

Umfeld

- Stellen Sie sicher, dass die Oberfläche des Produktes eine angenehme Temperatur hat, bevor Sie den Benutzer hineinsetzen.

Dies gilt insbesondere für Benutzer mit unempfindlicher Haut, da diese eine eventuelle Hitzeeinwirkung nicht spüren können. Wenn die Oberflächentemperatur mehr als 41 °C beträgt, lassen Sie das Produkt vor der Nutzung abkühlen

- Nutzen Sie das Produkt nur auf ebenen Untergrund ohne Hindernisse bzw. anderen Unebenheiten. Bitte beachten Sie die eingeschränkte Manövrierfähigkeit auf glattem Untergrund
- Bitte beachten Sie die entsprechenden Angaben (siehe Abmessungen), wenn Sie dieses Produkt auf einem Untergrund mit Gefälle nutzen

Nutzer

- Wenn der Nutzer mit seinem Gewicht nah an der max. Belastbarkeit des Produktes ist und / oder er stärkere ungewollte Bewegungen hat, z.B. Spastiken, sollte überlegt werden, ob eine größere Größe des Produktes mit einem höheren Nutzergewicht oder ein anders R82 Produkte die bessere Wahl ist

Produkt

- Führen Sie alle Einstellung bzw. Anpassung der Zubehörteile zur Positionierung des Nutzers durch und überprüfen Sie, ob alle Schrauben, Handschrauben und Verschlüsse korrekt angezogen bzw. verriegelt sind, bevor das Produkt genutzt wird. Das Werkzeug darf sich nicht in der Reichweite des Nutzers befinden
- Betätigen Sie die Bremsen bevor der Nutzer im Produkt platziert wird
- Stellen Sie sicher, dass die Stabilität bzw. Standsicherheit des Produktes gewährleistet ist, bevor der Nutzer im Produkt platziert wird und die Bremsen
- Stellen Sie sicher, dass die Räder und Reifen funktionstüchtig und sicher sind bevor das Produkt genutzt wird
- Beim Auswechseln von Rädern oder Radsturzteilen sollte immer die Montageanleitung 9996097649 für die ordnungsgemäße Anbringung und Konfiguration herangezogen werden. Die Montageanleitung ist jederzeit verfügbar unter www.etac.com/support.
- Überprüfen Sie das Produkt bzw. die

Zubehörteile und ersetzen Sie abgenutzte Teile, bevor das Produkt genutzt wird

- Setzen Sie die Gasfeder nicht dem Druck oder hohen Temperaturen aus. NICHT aufbohren
- Achten Sie darauf, dass die Kolbenstange nicht zerkratzt wird usw. Wenn die Gasfeder mit Hilfe von Werkzeugen eingestellt wird, muss unbedingt ein Tuch oder Ähnliches verwendet werden
- Dieses Produkt wurde auf seine Beständigkeit gegen Entzündung oder gleichmäßige Nichtentzündung gemäß EN1021-1 und EN 1021-2 getestet
- Das Produkt kann seine Feuerbeständigkeit verlieren, wenn etwas anderes als die originale Polsterung und/oder das originale Zubehör verwendet werden.
- Dieses Produkt ist nicht für den Transport im Fahrzeug mit dem Nutzer geeignet. Der Nutzer muss in einem geeigneten Autositz gesichert sein und das Produkt gesichert im Gepäckraum transportiert werden
- Der Nutzer darf sich nicht in dem Produkt befinden, wenn er über eine Hebebühne, Lift oder Rampe in oder aus einem Fahrzeug steigt bzw. gesetzt wird

Service- und Wartungsinformationen

Für die Wartung und Instandhaltung eines Medizinprodukts ist ausschließlich der Eigentümer des Geräts verantwortlich.

Wird ein Gerät nicht gemäß den Anweisungen gewartet und gepflegt, kann die Garantie für das Gerät erlöschen. Darüber hinaus kann ein Versäumnis bei der Wartung und Pflege eines Geräts den klinischen Zustand oder die Sicherheit der Benutzer und/oder ihrer Pflegekräfte gefährden. Führen Sie keine Service- und Wartungsarbeiten durch, während sich der Benutzer im Produkt befindet. Wenden Sie sich bei Bedarf an Ihren Händler vor Ort, wenn Sie Unterstützung bei der Einrichtung, Verwendung oder Wartung des Geräts benötigen.

Lebensdauer

Die Lebensdauer dieses Produkts beträgt bei normalem Gebrauch 8 Jahre, wenn alle Wartungs- und Instandhaltungsarbeiten gemäß den Anweisungen des Herstellers durchgeführt und nachweislich aufgezeichnet werden.

Wiedereinsatz

Dieses Produkt und seine Zubehörteile/ Komponenten sind zum Wiedereinsatz geeignet.

Instandsetzung

Befolgen Sie vor dem Wiedereinsatz oder dem Benutzerwechsel die Servicecheckliste sowie die Wartungs- und Reinigungsanweisungen und führen Sie regelmäßige Inspektionen durch.

Wartungsintervall

Die Häufigkeit der Inspektionen kann je nach Nutzung und Verschleiß variieren. Es wird empfohlen, das Produkt jährlich sowie jedes Mal, wenn das Produkt erneut zur Verwendung freigegeben wird, und nach einer langfristigen Lagerung (mehr als 4 Monate) zu überprüfen. Die Inspektion sollte von einer Person durchgeführt werden, die mit der Verwendung des Produkts vertraut ist.

Servicecheckliste:

Die folgenden Funktionen auf ihre beabsichtigte Verwendung prüfen und einstellen:

- Sicherstellen, dass die Räder sich frei drehen und dass alle Radsperren/-bremsen leicht aktiviert werden können. Bei Bedarf anpassen
- Der Speichenschutz hat keine Risse und ist am Rad befestigt, wobei die Clips an jedem Schutz montiert sind.
- Die Rollen auf reibungslosen Lauf und dass alle Radsperren/-bremsen leicht aktiviert werden können.
- Der Säulenwinkel kann eingestellt und in seiner Stellung arretiert werden
- Dass Muttern und Schrauben am Produkt angezogen sind.
- Ölen Sie die beweglichen Teile
- Alle Vorrichtungen und Schnallen auf verschlissene Teile prüfen.
- Das Produkt auf Risse oder verschlissene

Teile

- Dass alle Etiketten am Produkt intakt sind. Beschädigte oder verschlissene Teile reparieren und auswechseln.

Wartung

Vor jedem Gebrauch wird Folgendes empfohlen:

Sämtliche am Produkt anhaftenden Rückstände und Schmutz mit einem Tuch mit warmem Wasser und einem Feinwaschmittel/ einer milden Seife (chlorfreies Produkt) zu entfernen und das Produkt vor der Desinfektion trocken zu lassen. Anschließend ist eine Sichtprüfung auf beschädigte oder verschlissene Teile vorzunehmen.

Waschen

Hauptprodukt

Dieses Produkt kann bei 60 °C mit einem Feinwaschmittel 10 Minuten lang in einer für Medizinprodukte geeigneten Waschmaschine gewaschen werden. Das Produkt mithilfe der Trocknerfunktion der Maschine trocknen. Demontieren Sie alle Zubehörteile und waschen Sie sie separat.

Stoff und Bezüge

Der Bezug bei max. 60 °C mit einem milden Waschmittel in einer Waschmaschine gewaschen werden.

Handwäsche

Dieses Produkt und sein Zubehör können auch von Hand gewaschen werden. Verwenden Sie warmes Wasser und ein Feinwaschmittel/ eine milde chlorfreie Seife und lassen Sie alle Teile trocknen, bevor Sie sie verwenden.

Desinfektion

Das Produkt kann mit einer 70 %-igen Isopropanol-Desinfektionslösung desinfiziert werden. Es wird empfohlen, sämtliche am Produkt anhaftenden Rückstände und Schmutz mit einem Tuch mit warmem Wasser und einem milden Reinigungsmittel/ einer milden Seife (chlorfreies Produkt) zu entfernen und das Produkt vor der Desinfektion trocken zu lassen.

Materialien

- Aluminium
- Stahl

- Kunststoff
- Kautschuk
- Edelstahl
- Polyurethan
- Holz

Oberflächenbehandlung

Zum Schutz vor Korrosion wurden die folgenden Oberflächenbehandlungsverfahren angewandt:

- Lackierte Oberflächen = Polyesterpulverbeschichtung oder kathodische bzw. anodische Tauchlackierung
- Nicht lackierte Aluminiumteile = Eloxalschicht
- Nicht lackierte Stahloberflächen = Verzinkt

NEDERLANDS

Algemeen

Wij waarderen uw keuze voor een nieuw product van R82 – een wereldwijde leverancier van technische hulpmiddelen en instrumenten voor hulpbehoevende kinderen en volwassenen. Lees deze Gebruikershandleiding voorafgaande aan het gebruik goed door, zodat u volledig kunt profiteren van de opties die door dit product worden aangeboden. Bewaar de Gebruikershandleiding voor toekomstige referentie.

Bestemming

Het instrument is een staframe voor kinderen en volwassenen met handicaps.

Indicaties

Het instrument kan worden gebruikt door kinderen en volwassenen met handicaps die beperkingen ervaren in hun vermogen om te blijven staan. De doelgroep voor het instrument is gebaseerd op functioneel vermogen en antropometrie. Hij is niet gebaseerd op een specifieke gezondheidstoestand of leeftijd.

Het Rabbit Up mobiele staframe kan ook worden gebruikt door kinderen en volwassenen met handicaps die beperkingen ervaren in hun vermogen om binnen de ruimte of tussen ruimtes/buiten rond te bewegen. De gebruiker is de persoon die in het frame staat. De zorgverlener is de persoon die het frame bedient. Laat de gebruiker nooit zonder toezicht in dit product achter. Zorg dat de zorgverlener permanent toezicht houdt. Het gebruik van het instrument wordt in de loop van de dag meerdere keren stopgezet, wanneer de gebruiker ligt of zit in een ander hulpmiddel of een conventioneel product.

Contra-indicaties

Er zijn geen bekende contra-indicaties.

Voorzorgsmaatregelen

Speciale aandacht moet worden gegeven aan de overwegingen over de samenstelling van het product en het gebruik van accessoires voor gebruikers met beperking in hun:

- zintuiglijke functies en de gewaarwording van pijn: overweeg extra controles van de druk die wordt veroorzaakt door de steun die door het product en de bijbehorende accessoires wordt gecreëerd.
- Bewegingsfunctie (bijv. het ervaren van onvrijwillige bewegingen).
- vermogen om te blijven staan: gebruik het product met de accessoires (d.w.z. borst- of rugsteun).
- vermogen om de positie van hun hoofd te handhaven: overweeg het gebruik van accessoires of een product dat ondersteuning biedt voor de positionering van het hoofd.

Toepassingsgebieden

Rabbit Up (staframe): voor gebruik binnenshuis.

Rabbit Up (mobiel staframe): voor binnen- en buitengebruik (op gelijkmatig niveau en harde ondergrond).

Meegelieferd gereedschap:

- 5mm inbusleutel
- 6mm inbusleutel

CE Verklaring van overeenstemming

Dit product voldoet aan de vereisten van de Verordening medische hulpmiddelen (2017/45).

De CE-markering moet worden verwijderd als:

- er veranderingen aan het product worden aangebracht
- het product niet in overeenstemming met het beoogde doel of de conformiteitsverklaring wordt gebruikt
- niet de originele R82-reserveonderdelen en -bevestigingen worden gebruikt

Combinaties

Als het hulpmiddel met andere producten wordt gecombineerd, mag deze combinatie het beoogde doel van de producten niet veranderen of de producten zodanig wijzigen dat niet kan worden gegarandeerd dat de combinatie aan de toepasselijke vereisten voldoet. De persoon die/het bedrijf dat verantwoordelijk is voor de combinatie van de producten moet ervoor zorgen dat aan de toepasselijke vereisten wordt voldaan.

Voorbeelden van toepasselijke vereisten:

- materiaalveiligheid (biocompatibiliteit, ontvlambaarheid), veiligheid mechaniek (stabiliteit, klemgevaar, onderlinge verbinding), elektrische veiligheid.



Recycle informatie

Wanneer een voorziening het einde van haar levensduur bereikt, dient het te worden gescheiden op verschillende materialen, zodat de onderdelen kunnen worden gerecycled of op een juiste wijze kunnen worden afgevoerd. Neem, indien nodig, contact op met de importeur voor een nauwkeurige beschrijving

van elk materiaal.

Accessoires en reserve onderdelen

De voorzieningen van R82 kunnen worden uitgerust met diverse accessoires, die voldoen aan de behoefte van het kind/de tiener.

Vervangende-onderdelen zijn beschikbaar op aanvraag. De specifieke accessoires vindt u op onze website. Neem contact op met uw dealer voor meer informatie.

Garantie R82

www.etac.com/support

Voorverkoopinformatie en instructies

Voorverkoopinformatie en instructies zijn beschikbaar op www.etac.com, onder uw product, in het hoofdstuk Documenten.

Veiligheid

De op deze voorziening aangebrachte stickers, aanduidingen en instructies mogen nooit afgedekt of verwijderd worden en moeten gedurende de gehele levensduur van de voorziening op hun plek blijven zitten en duidelijk leesbaar zijn. Vervang of herstel onleesbare of beschadigde stickers, aanduidingen en instructies onmiddellijk. Neem contact op met de importeur voor instructies.

In geval van een ongewenste gebeurtenis met betrekking tot het apparaat, moeten incidenten tijdig worden gemeld aan uw lokale dealer en de nationale bevoegde autoriteit. De lokale dealer stuurt de informatie door naar de fabrikant.

Ouder/verzorgende

- Lees alle instructies en User Guide aandachtig door voor gebruik en bewaar deze als naslagwerk. Onjuist gebruik van deze voorziening kan leiden tot ernstig letsel aan het kind/de tiener
- Dit product bevat kleine onderdelen die ingeslikt kunnen worden. Verstikkingsgevaar als ze worden verwijderd van hun oorspronkelijke plaats
- Instellingen en afstellingen aan het product of de accessoires mogen alleen worden uitgevoerd door personen die de gebruikershandleiding hebben gelezen en de noodzakelijke instructies hebben ontvangen van een productadviseur.
- Gebruikers die moeite hebben om de gebruikershandleiding te lezen, kunnen de handleiding door iemand anders hardop laten voorlezen om te begrijpen hoe ze het product moeten gebruiken.
- Gebruik altijd de juiste tiltechnieken en tilhulpmiddelen
- Laat het kind/de tiener nooit zonder toezicht alleen in deze voorziening. Zorg voor permanent toezicht door een volwassene
- Reparaties/vervangingen mogen alleen worden gedaan met behulp van nieuwe originele R82-reserve-onderdelen en accessoires en volgens de richtlijnen en intervallen voorgeschreven door R82
- In geval van twijfel over het veilig kunnen gebruiken van uw voorziening of als er onderdelen niet juist functioneren, raden wij u aan om de voorziening niet langer te gebruiken en zo spoedig mogelijk contact op te nemen met uw dealer
- Let op dat er geen lichaamsdelen in de bewegende delen bekneld raken terwijl u die afstelt

Omgeving

- Controleer de temperatuur van het oppervlak van het product voordat u een gebruiker erin laat plaatsnemen. Dit geldt met name voor gebruikers met een gevoelloze huid, omdat zij geen warmte kunnen voelen. Laat het product voor gebruik afkoelen als het oppervlak warmer is dan 41 °C
- Gebruik deze voorziening op een

vlakke ondergrond zonder obstakels.

Wees bedacht op een verminderde manoeuvreerbaarheid op gladde wegen

- Bij gebruik op hellende ondergronden, verwijzen wij u naar de specificatie van de maatgegevens

Kind/tiener

- Als het kind/de tiener tegen het maximale gewicht aan zit en/of veel ongecontroleerde bewegingen maakt, dient u te overwegen om over te stappen op een grotere maat, met een hogere maximale belasting of te kiezen voor een andere voorziening

De voorziening

- Voer voor het eerste gebruik alle in/verstellingen uit aan de voorziening en accessoires en zorg ervoor dat alle knoppen, schroeven en gespen goed vastzitten. Houd alle gereedschappen buiten bereik van kinderen
- Activeer (wanneer aanwezig) de remmen voordat het kind/de tiener in de voorziening wordt geplaatst
- Controleer of de voorziening stabiel staat alvorens het kind/de tiener in de voorziening te plaatsen
- Controleer of de wielen en banden in goede staat zijn, op druk zijn en goed vastzitten alvorens de voorziening te gebruiken
- Raadpleeg voor het vervangen van wielen of wielvluchtonderdelen altijd de montagevoorschriften 9996097649 voor de juiste plaatsing en configuratie. De montagevoorschriften zijn altijd beschikbaar op r82.nl/support.
- Inspecteer de voorziening en alle accessoires regelmatig en vervang defecte/versleten onderdelen voor gebruik
- Stel de gasveer niet bloot aan druk en hoge temperaturen. DO niet doorboren.
- Zorg dat de "zuigerstang" niet wordt blootgesteld aan krassen. Gebruik bij voorkeur een (zachte) doek en geen scherp gereedschap voor het bijstellen van de gasveer
- Dit product is getest op ontvlambaarheid in overeenstemming met EN 1021-1 en EN 1021-2
- Het product kan zijn vlambestendige

eigenschappen verliezen bij gebruik van niet-originele bekleding en/of accessoires

- Deze voorziening mag niet gebruikt worden in een motorvoertuig. Het kind/de tiener dient plaats te nemen in een autostoel en de voorziening dient te worden opgeborgen in de bagageruimte
- Het kind/de tiener dient niet gebruikt te maken van de voorziening wanneer het in/uit het voertuig wordt getild met behulp van een liftplatform

Service- en onderhoudsinformatie

Service en onderhoud van een medisch hulpmiddel zijn volledig de verantwoordelijkheid van de eigenaar van dat hulpmiddel.

Wanneer service en onderhoud aan een hulpmiddel niet volgens de instructies worden uitgevoerd, kan de garantie van het hulpmiddel komen te vervallen. Bovendien kan het niet onderhouden van een hulpmiddel de klinische toestand of veiligheid van gebruikers en/of hun zorgverleners in gevaar brengen. Voer geen service- en onderhoudswerkzaamheden uit terwijl de gebruiker in het product zit. Neem indien nodig contact op met uw plaatselijke dealer voor hulp bij het instellen, gebruiken of onderhouden van het product.

Levensduur

Bij normaal gebruik bedraagt de levensduur van dit product 8 jaar, mits alle onderhouds- en reparatiewerkzaamheden worden uitgevoerd volgens de instructies van de fabrikant en aantoonbaar zijn vastgelegd.

Hergebruik

Dit product en de accessoires/componenten ervan zijn geschikt voor hergebruik.

Renovatie voor hergebruik

Voorafgaand aan hergebruik of als u van gebruiker verandert, volgt u de onderhoudschecklist, de onderhouds- en wasinstructies en voert u regelmatig inspecties uit.

Onderhoudsinterval

De frequentie van de inspecties kan afhankelijk van het gebruik en de slijtage worden gewijzigd. Het wordt aanbevolen om het product jaarlijks te inspecteren, telkens wanneer het product opnieuw voor gebruik wordt uitgegeven en na langdurige opslag (meer dan 4 maanden). De inspectie moet worden uitgevoerd door een persoon die het gebruik van het product begrijpt.

Servicechecklist:

controleer het volgende op de beoogde werking en stel af waar nodig.

- Controleer of de zwenkwielen vrij kunnen bewegen en of alle wielvergrendelingen/-remmen gemakkelijk ingeschakeld kunnen worden. Zo nodig aanpassen.
- De spaakbeschermers hebben geen barsten en zijn aan het wiel bevestigd, waarbij de clips op elke beschermer zijn gemonteerd.
- Controleer of de zwenkwielen vrij kunnen bewegen en alle wielvergrendelingen/-remmen gemakkelijk in te schakelen zijn
- De kolomhoek is verstelbaar en kan in positie worden vergrendeld
- Controleer of moeren en bouten op het product zijn aangehaald
- Doe wat smeermiddel op de wegzwenkbare onderdelen
- Controleer alle bevestigingen en gespen op tekenen van slijtage aan de onderdelen
- Controleer het product op scheuren of

tekenen van slijtage aan de onderdelen

- Controleer of alle etiketten op het product intact zijn

Repareer of vervang beschadigde of versleten onderdelen.

Onderhoud

Aanbevolen vóór elk gebruik:

Veeg eventuele resten en vuil met een doek en warm water met een mild(e) wasmiddel/zeep zonder chloor van het product en laat het product drogen voordat u een visuele inspectie op beschadigde of versleten onderdelen uitvoert.

Wassen

Hoofdproduct

Dit product kan gedurende 10 minuten op 60° worden gewassen met een mild reinigingsmiddel in een wasmachine die is ontworpen voor medische hulpmiddelen. Gebruik de droogfunctie van de machine om het product te drogen. Verwijder alle accessoires en was ze afzonderlijk.

Stoffen en hoezen

De hoes kan op maximaal 60°C in de wasmachine worden gewassen met een mild wasmiddel.

Handwas

Dit product en de bijbehorende accessoires kunnen ook met de hand worden gewassen. Gebruik warm water en een mild reinigingsmiddel/milde zeep zonder chloor en laat alle onderdelen vóór het gebruik drogen.

Desinfectie

Het product kan worden gedesinfecteerd met een ontsmettingsmiddel met 70% isopropylalcohol. Het wordt aanbevolen om eventuele resten en vuil met een doek en warm water met een mild(e) wasmiddel/zeep zonder chloor van het product te verwijderen en het product te laten drogen voordat u gaat desinfecteren.

Materialen

- Aluminium
- Staal
- Kunststof
- Rubber
- Roestvrij staal

- Polyurethaan
- Hout

Oppervlaktebehandeling

De volgende processen om oppervlakken te behandelen zijn gebruikt ter bescherming tegen roestvorming:

- Gelakte oppervlakken = polyester poedercoating of ED-coating
- Niet-gelakte aluminium onderdelen = geanodiseerde coating
- Niet-gelakte stalen oppervlakken = gegalvaniseerd

Generelt

Tillykke med dit nye produkt fra R82 - en af verdens førende leverandører af hjælpemidler til børn og voksne med særlige behov. For at få fuldt udbytte af de muligheder, produktet tilbyder, anbefaler vi, at du læser denne brugervejledning før brug og gemmer den til fremtidig reference.

Formål

Produktet er en ståstøtte til børn og voksne med funktionsnedsættelser.

Indikationer

Produktet kan bruges af børn og voksne med funktionsnedsættelser, som har begrænset evne til at opretholde en stående stilling. Produktets målgruppe er baseret på funktionsevne og antropometri. Den er ikke baseret på særlige lidelser eller aldersgrupper. Rabbit Up mobil ståstøtte kan desuden bruges af børn og voksne med funktionsnedsættelser, som har begrænset evne til at bevæge sig rundt i et lokale eller mellem lokaler eller udendørs.

Brugeren er den person, der står i ståstøtten. Hjælperen er den person, der betjener ståstøtten. Efterlad aldrig brugeren uden opsyn i dette produkt. Der skal altid være en hjælper til stede, som holder opsyn. Produktet bruges periodisk i løbet af dagen, når brugeren ikke ligger ned eller sidder i et andet hjælpemiddel eller almindeligt produkt.

Kontraindikationer

Der er ingen kendte kontraindikationer.

Forholdsregler

Vær særlig opmærksom på produktets konfiguration og brugen af tilbehør, hvis brugeren har begrænsninger vedrørende følgende:

- Sensorisk funktion og evne til at føle smerte. Kontroller trykpunkter fra produktets støtte og dets tilbehør ofte.
- Bevægelsesfunktion (f.eks. ufrivillige bevægelser).
- Evne til at opretholde en stående stilling. Brug produktet med tilbehør (f.eks. bryst- eller rygstøtte).
- Evne til at holde hovedet selv. Brug tilbehør eller et produkt, der giver støtte til at holde hovedet.

Anvendelsesområder

Rabbit Up (ståstøtte): Til indendørs brug.

Rabbit Up (mobil ståstøtte): Til indendørs og udendørs brug (på et jævnt, plant og fast underlag).

Medfølgende værktøj:

- 5 mm unbraconøgle
- 6 mm unbraconøgle

CE Overensstemmelses-erklæring

Dette produkt opfylder kravene i regulativet 2017/745, retningslinjer for medicinsk udstyr.

CE-mærket skal fjernes ved:

- Ombygning af produktet
- Brug af produktet til andet end det tilsigtede formål og ikke ifølge overensstemmelseserklæringen
- Brug af andre reservedele og fittings end originale R82

Kombinationer

Når produktet kombineres med andre produkter, må kombinationen ikke ændre produkternes tilsigtede formål eller ændre produkterne på en sådan måde, at overholdelsen af de gældende krav påvirkes. Den person/virksomhed, der er ansvarlig for kombinationen af produkterne, skal sikre, at de gældende krav er opfyldt.

Eksempler på gældende krav:

- Materialesikkerhed (biokompatibilitet, brændbarhed), mekanisk sikkerhed (stabilitet, fare for klemning, sammenkobling), elektrisk sikkerhed



Bortskaffelse

Når et produkt når slutningen af sin livscyklus, bør det skilles ad, så de forskellige materialetyper kan genanvendes eller bortskaffes korrekt. Kontakt din lokale forhandler, hvis der er behov for en præcis beskrivelse af hvert materiale. Kontakt venligst de lokale myndigheder for mulighederne om miljøvenlig genanvendelse eller bortskaffelse i dit område.

Tilbehør og reservedele

Produkterne fra R82 kan forsynes med forskelligt tilbehør, som gør at produktet opfylder den enkelte brugers behov for støtte. Tilbehør og reservedele findes på vores hjemmeside, kontakt din lokale forhandler for yderligere information.

R82-garanti

www.etac.com/support

Produktvejledning og instruktioner

Produktvejledning og instruktioner findes på www.etac.com under dit produkt i dokumentsektionen.

Sikkerhed

Skilte, symboler og instruktioner placeret på dette produkt må aldrig blive dækket eller fjernet, og skal være læselige i hele produktets levetid. Ulæselige eller beskadigede tegn, symboler og instruktioner skal straks erstattes eller reparerer. Kontakt din lokale forhandler for vejledning.

I tilfælde af at der opstår en negativ hændelse i forbindelse med enheden rettes henvendelse til den lokale forhandler og den nationale kompetente myndighed på rettidig måde. Den lokale forhandler vil viderebringe informationen til producenten.

Hjælper

- Denne User Guide bør læses omhyggeligt før brug og gemmes til fremtidig reference. Brugerens sikkerhed kan afhænge af, at anvisningerne i denne vejledning følges og at produktet anvendes korrekt
- Dette produkt indeholder små dele som kan udgøre kvælningsfare hvis de fjernes fra deres tiltænkte placering
- Indstillinger eller justeringer af produktet eller tilbehør skal kun udføres af personer som har læst denne brugermanual og som har fået de nødvendige instruktioner af en produktspecialist
- Brugere som har problemer med at læse brugsanvisningen kan få vejledningen læst højt for at forstå hvordan produktet skal bruges
- Brug altid korrekt løfteteknik og hjælpemidler til formålet
- Efterlad aldrig brugeren i produktet uden opsyn. Sørg for konstant tilsyn fra en voksen
- Reparation/udskiftning må kun ske ved hjælp af nye originale R82 reservedele og tilbehør samt i overensstemmelse med leverandørens anvisninger
- Hvis der er tvivl om sikkerheden ved brug af dit R82 produkt, eller hvis dele skulle svigte, skal du omgående stoppe med at bruge produktet og kontakte din lokale forhandler
- Sørg for at bevægelige dele ikke klemmer eller indfanger kropsdele Når du justerer dem

Omgivelserne

- Check overfladetemperaturen på produktet, før du placerer en bruger i det. Dette gælder især for brugere med ufølsom hud, da de ikke kan mærke varmen. Hvis produktets overfladetemperatur er over 41 ° C, så skal produktet køle af før brug
- Brug dette produkt på plane flader uden forhindringer. Vær opmærksom på reduceret manøvrerygtighed på glatteoverflader.
- Tjek oplysningerne i målskemaet hvis produktet skal bruges på skrå veje

Bruger

- Hvis brugeren er tæt på maks.

belastningen og/eller har mange ufrivillige bevægelser f.eks. rokkende, bør et produkt med større maks. belastning, eller et andet R82 produkt overvejes.

Produkt

- Efter enhver justering på produkt og tilbehør skal det sikres, at alle knapper, skruer og spænder er sikkerhedsmæssigt fastspændt før brug. Hold alle værktøjer utilgængelig for børn
- Bremsen skal aktiveres, før brugeren placeres
- Stabiliteten af produktet skal sikres, før brugeren placeres i det
- Sørg for at hjul og dæk er fuldt funktionelle og sikre før brug
- Se altid monteringsvejledning 9996097649 for at få oplysninger om korrekt placering og konfiguration ved udskiftning af hjul eller hjulstyrtdede. Monteringsvejledningen kan altid findes på www.etc.com/support.
- Undersøg produktet og alt tilbehør og udskift evt. slidte dele før brug
- Gasfjederen må ikke punkteres eller udsættes for høje temperaturer
- Stempelstangen må ikke skrammes. Det er vigtigt at bruge en klud eller lign. som beskyttelse, hvis der bruges værktøj til justering af gasfjederen
- Dette produkt er testet for resistens overfor antændelse på ikke-antændelig niveau i henhold til EN 1021-1 og 1021-2
- Produktet kan miste sin flammebestandighed, hvis der anvendes andet end original polstring og/eller originalt tilbehør
- Dette produkt må ikke anvendes i et motorkøretøj. Brugeren skal være placeret i et køretøjs sæde og produktet skal opbevares i bagagerummet
- Brugeren må ikke opholde sig i produktet mens det, ved hjælp af en læssebagsmæk, bliver transporteret ind i eller ud af et motorkøretøj

Service- og vedligeholdelsesinformation

Service og vedligeholdelse af medicinsk udstyr er udelukkende ejerens ansvar.

Hvis en enhed ikke serviceres og vedligeholdes i overensstemmelse med instruktionerne, kan det ugyldiggøre enhedens garanti. Desuden kan manglende service og vedligeholdelse af en enhed kompromittere brugerens og/eller plejepersonalets kliniske tilstand eller sikkerhed. Udfør ikke service og vedligeholdelse, mens brugeren befinder sig i produktet. Kontakt om nødvendigt den lokale forhandler for at få hjælp til opsætning, brug eller udførelse af service og vedligeholdelse af produktet.

Brugslevetid

Produktets brugslevetid ved normal brug er 8 år, hvis al vedligeholdelse og service udføres i overensstemmelse med producentens anvisninger og dokumenteres.

Genanvendelse

Dette produkt og dets tilbehør/komponenter er egnet til genanvendelse.

Renovering ved genanvendelse

Før genanvendelse eller skift af bruger skal du følge servicetjeklisten, vedligeholdelses- og vaskeanvisningerne og udføre regelmæssige eftersyn.

Serviceinterval

Hyppigheden af inspektion kan ændres afhængigt af brug og slidage. Det anbefales, at produktet inspiceres årligt, hver gang det gendleveres til brug og efter langtidsopbevaring (mere end 4 måneder). Inspektionen skal udføres af en person, der er bekendt med brugen af produktet.

Servicetjekliste:

Efterse og tilpas følgende i henhold til den påtænkte anvendelse:

- Hjulene bevæger sig frit, og alle hjullåse / bremses aktiveres let. Juster om nødvendigt
- Egerbeskyttere er uden revner og er fastgjort til hjulet med klipsene, der er monteret på hver beskytter
- Styrehjulene skal kunne bevæge sig frit, og alle hjullåse/bremses skal være lette at aktivere
- Søjlevinkel er justerbar, og det er muligt at låse den i position
- Møtrikker og bolte på produktet er spændt
- Alle svingbare dele skal tilføjес smøremiddel
- Kontrollér alle beslag og spænder for tegn på slidte dele
- Produktet kontrolleres for revner eller tegn på slidte dele
- Alle mærkater på produktet er intakte

Reparer eller udskift beskadigede eller slidte dele.

Vedligeholdelse

Før hver anvendelse anbefales det at:
Aftøre produktet og fjerne eventuelle rester og snavs med en klud med varmt vand og et mildt rengøringsmiddel/sæbe uden klorin, og

lade det tørre før brug, samt udføre en visuel inspektion for beskadigede eller slidte dele.

Vask

Hovedprodukt

Dette produkt kan vaskes ved 60° med et mildt rengøringsmiddel i 10 minutter i en vaskemaskine, der er beregnet til medicinsk udstyr. Brug maskinens tørrefunktion til at tørre produktet. Afmonter alt tilbehør, og vask det separat.

Stof og betræk

Betrækket kan vaskes ved maks. 60 °C, hvis der anvendes et mildt vaskemiddel i en vaskemaskine.

Håndvask

Dette produkt og dets tilbehør kan også vaskes i hånden. Brug varmt vand og et mildt rengøringsmiddel/sæbe uden klorin, og lad alle dele tørre før brug.

Desinfektion

Produktet kan desinficeres med en desinficerende 70 % IPA-opløsning. Det anbefales at aftørre produktet og fjerne eventuelle rester og snavs med en klud med varmt vand og et mildt rengøringsmiddel/sæbe uden klorin, og lade det tørre før desinficering.

Materialer

- Aluminium
- Stål
- Plastik
- Gummi
- Rustfrit stål
- Polyurethan
- Træ

Overfladebehandling

Følgende procedurer for overfladebehandling blev anvendt til at beskytte mod korrosion:

- Lakerede overflader = Polyester pulverlakering eller ED-coating
- Ikke-lakerede aluminiumsdele = anodiseret belægning
- Ikke-lakerede ståloverflader = Galvaniseret

NORSK

Generelt

Vi setter pris på at du velger et nytt produkt fra R82 - verdensomfattende leverandør av tekniske hjelpemidler og anordninger for barn og voksne med spesielle behov. Les bruksanvisningen før bruk for å få maksimal nytte av alle mulighetene som dette produktet gir, og ta vare på bruksanvisningen for senere bruk.

Tiltenkt bruk

Utstyret er en ståramme for barn og voksne med funksjonshemninger.

Indikasjoner

Utstyret kan brukes av barn og voksne med funksjonshemninger og som har problemer med å stå oppreist. Målgruppen for utstyret er basert på funksjonalitet og antropometri. Den er ikke basert på spesifikk helsetilstand eller alder.

Rabbit up mobil ståramme kan også brukes av barn og voksne med funksjonshemninger og som har problemer med å bevege seg rundt inne i et rom eller mellom rom og uteareal.

Brukeren er personen som står i rammen. Pleieren er personen som betjener rammen. La aldri brukeren være uten tilsyn i dette utstyret. Pleieren må kunne overvåke kontinuerlig. Utstyret vil ikke bli brukt hele dagen, da brukeren flere ganger i løpet av dagen vil legge seg ned eller sitte i et annet hjelpemiddel eller et konvensjonelt produkt.

Kontraindikasjoner

Det finnes ingen kjente kontraindikasjoner.

Forholdsregler

Vær spesielt oppmerksom på hvordan produktet konfigureres og bruken av tilbehør for brukere med begrensninger når det gjelder:

- Sansesfunksjoner og smertefølelse. Gjør ekstra undersøkelser av trykk som følge av støtten fra produktet og tilbehøret.
- Bevegelighet (f.eks. utilsiktede bevegelser).
- Mulighet til å beholde en oppreist posisjon. Bruk produktet med tilbehør (f.eks. bryst- eller ryggstøtte).
- Mulighet til å beholde hodeposisjonen. Vurder å bruke tilbehør eller et produkt som gir hjelp til plassering av hodet.

Bruksområder

Rabbit Up (ståramme): For innendørs bruk.

Rabbit Up (Mobil ståramme): Til innendørs og utendørs bruk (på plant og fast underlag).

Medfølgende verktøy;

- 5 mm unbraconøkkel
- 6 mm unbraconøkkel

CE Samsvarserklæring

Dette produktet samsvarer med kravene i forordningen for medisinsk utstyr (2017/745). CE-merket må fjernes når:

- Produktet bygges om
- Produktet brukes til noe annet enn det tiltenkte formålet og samsvarserklæringen
- Det benyttes andre reservedeler og koblinger enn originale R82

Kombinasjoner

Kombinert med andre produkter må kombinasjonen ikke endre det tiltenkte formålet for produktene eller modifisere produktene på en slik måte at samsvar med gjeldende krav påvirkes. Vedkommende som er ansvarlig for kombinasjonen av produktene, må påse at gjeldende krav oppfylles.

Eksempler på gjeldende krav:

- Materialsikkerhet (biokompatibilitet, brennbarhet), mekanisk sikkerhet (stabilitet, klemfare, innbyrdes tilkobling), elektrisk sikkerhet



Resirkuleringsinformasjon

Når et produkt skal kasseres, bør materialene inndeles etter type, slik at delene kan resirkuleres eller avhendes på en forskriftsmessig måte. Hvis nødvendig, ta kontakt med din lokale forhandler for en presis beskrivelse av hvert materiale. Ta kontakt med lokale myndigheter vedrørende muligheter for resirkulering, eller en annen miljøvennlig måte å avhende et brukt produkt på.

Tilbehør og reservedeler

Produkter fra R82 kan leveres med en rekke tilbehør som tilfredsstiller den enkelte brukers behov. Reservedeler er tilgjengelige, og bestilles på kundens forespørsel. Finn det spesifikke tilbehør på vår hjemmeside, eller kontakt din lokale forhandler for ytterligere informasjon.

R82 Garanti

<https://www.etac.com/support>

Forhåndssalgsinformasjon og anvisninger

Forhåndssalgsinformasjon og anvisninger er tilgjengelig på www.etac.no, under det aktuelle produktet i Dokumenter-delen.

Sikkerhet

Merker, symboler og instruksjoner som er plassert på dette produktet skal aldri tildekkes eller fjernes, og må være til stede og lett leselige i hele produktets levetid. Uleselige eller skadede merker, symboler og instruksjoner skal erstattes eller repareres umiddelbart. Kontakt din lokale forhandler for å få instruksjoner.

Hvis det skulle oppstå en negativ hendelse knyttet til enheten, skal hendelsen rapporteres til din lokale forhandler og de nasjonale kompetente myndighetene så raskt som mulig. Den lokale forhandleren vil videresende informasjonen til produsenten.

Omsorgsperson

- Les bruksanvisningen nøye før bruk, og oppbevar den for fremtidig referanse. Feil bruk av dette produktet kan forårsake alvorlig skade på brukeren
- Dette produktet inneholder små deler som kan utgjøre kvelningsfare hvis de fjernes fra sin tiltenkte plassering
- Innstillinger og justeringer av produktet eller tilbehøret skal kun utføres av personer som har lest bruksanvisningen og som har fått de nødvendige instruksjonene fra en produktrådgiver.
- Brukere som har problemer med å lese bruksanvisningen, kan få noen til å lese bruksanvisningen høyt for å forstå hvordan de skal bruke produktet.
- Bruk alltid riktig løfteteknikk og hjelpemidler for formålet
- Forlat aldri brukeren uten tilsyn i dette produktet. Påse at brukeren har permanent tilsyn av en voksen
- Reparasjon/utskifting må kun foretas ved hjelp av nye originale R82 reservedeler og beslag og utføres i samsvar med retningslinjene og serviceintervallene som er foreskrevet av leverandøren
- Hvis du er i tvil til om at produktet er trygt å bruke, eller om noen av delene skulle svikte, skal bruk av produktet opphøre umiddelbart. Kontakt din lokale forhandler så snart som mulig
- Pass på at bevegelige deler ikke klemmer eller klyper kroppsdeler når de justeres

Miljø

- Kontroller overflatetemperaturen på produktet før brukeren plasseres i det. Dette gjelder spesielt brukere med ufølsom hud, fordi de ikke kan føle varmen. Hvis overflatetemperaturen er høyere enn 41 °C, må produktet kjøles ned før bruk
- Bruk dette produktet på jevnt underlag uten hindringer. Vær oppmerksom på redusert manøvringssevne på glatt underlag
- Når brukt på hellende underlag, se målskjema

Bruker

- Dersom brukerens vekt er nær anbefalt

maks-vekt, og / eller har mange ukontrollerte bevegelser som f.eks. rokking, bør et produkt i en større størrelse med høyere maks-vekt, eller et annet R82 produkt, vurderes

Produkt

- Utfør alle posisjonelle justeringer på produkt og tilbehør, og sørg for at alle knotter, skruer og spenner er godt festet før bruk. Oppbevar alt verktøy tilgjengelig for barn
- Aktiver bremsene før brukeren plasseres i produktet
- Påse at stabiliteten av produktet opprettholdes før du plasserer brukeren i det
- Påse at felger og dekk fungerer og er i orden før bruk
- Se alltid monteringsveiledning 9996097649 for riktig plassering og konfigurasjon hvis du skifter hjul eller endrer hjulstillingen. Monteringsveiledningen er alltid tilgjengelig på www.etc.com/support.
- Kontrollerer produkt og alt tilbehør, og erstatt eventuelle utslitte deler før bruk
- Ikke utsett gassfjæren for trykk eller høye temperaturer. MÅ IKKE perforeres. (gjennomhulles)
- Stempelstangen må ikke skades. Det er viktig å bruke en klut eller lignende som beskyttelse, når det brukes verktøy ved justering av gassfjæren
- Produktet er testet for antenningelighet iht. EN 1021-1 og EN 1021-2, og er klassifisert som ikke-antennelig
- Produktet kan miste sine flammesikre egenskaper hvis det brukes uoriginalt trekk og/eller tilbehør.
- Dette produktet skal ikke brukes i kjøretøy. Brukeren skal være plassert i et bilsete, og produkt skal være stuet i bagasjerommet
- Brukeren skal ikke sitte i produktet mens det blir flyttet inn i eller ut av et kjøretøy på en løfterampe.

Service- og vedlikeholdsinformasjon

Service og vedlikehold av medisinsk utstyr er eierens eneansvar.

Hvis det ikke utføres service og vedlikehold på enheten i samsvar med anvisningene, kan garantien ugyldiggjøres. Videre kan manglende service og vedlikehold av en enhet gå ut over den kliniske tilstanden eller sikkerheten til brukere og/eller deres omsorgspersoner. Ikke utfør service eller vedlikehold mens produktet er i bruk. Kontakt om nødvendig den lokale forhandleren for å få hjelp til å klargjøre, bruke eller vedlikeholde produktet.

Levetid

Enhetsens levetid ved normal bruk er 8 år hvis alt vedlikehold og all service utføres i samsvar med produsentens anvisninger og dette kan dokumenteres.

Gjenbruk

Dette produktet og tilbehøret/komponentene kan gjenbrukes.

Renovering for gjenbruk

Følg servicesjekklisten, vedlikeholds- og vaskeanvisningene og utfør regelmessige inspeksjoner før du bruker produktet på nytt eller bytter bruker.

Serviceintervall

Inspeksjonshyppigheten kan endres avhengig av bruk og slitasje. Det anbefales at produktet inspiseres årlig, hver gang det utleveres på nytt for bruk og etter langvarig lagring (mer enn 4 måneder). Inspeksjonen skal utføres av en person som forstår hvordan produktet brukes.

Servicesjekkliste:

Kontroller og juster følgende i samsvar med tiltenkt bruk:

- Hjulene beveger seg fritt, og alle låser/bremser lett kan aktiveres. Juster om nødvendig
- Eikebeskytterne er uten sprekker og er festet til hjulet med klemmene som er montert på hver beskytter
- Hjulene beveger seg fritt, og alle låser/bremser lett kan aktiveres
- Søylevinkelen er justerbar, og det er mulig å låse den på plass
- Muttere og bolter på produktet er strammet
- De utsvingbare delene skal oljes
- Kontroller alle fester og spenner med tanke på slitte deler
- Produktet for sprekker eller tegn på slitte deler
- Alle etikettene på produktet er intakte

Reparer eller bytt skadede eller slitte deler.

Vedlikehold

Det anbefales å gjøre følgende før hver bruk: Tørk av rester og smuss på produktet med en klut, varmt vann og mildt vaskemiddel/såpe uten klor, og la produktet tørke før du utfører en inspeksjon for å se etter skadede eller slitte deler.

Vask

Hovedprodukt

Dette produktet kan vaskes på 60° med et mildt vaskemiddel i 10 minutter i en vaskemaskin beregnet for medisinsk utstyr. Bruk maskinens tørkefunksjon til å tørke produktet. Demonter alt tilbehør og vask det separat.

Stoff og trekk

Trekket kan vaskes i vaskemaskin på maks 60 °C med et mildt vaskemiddel.

Håndvask

Dette produktet og tilbehøret kan også vaskes for hånd. Bruk varmt vann og et mildt vaskemiddel/såpe uten klor, og la alle deler tørke før bruk.

Desinfisering

Produktet uten tilbehør og pute kan desinfiseres med en 70 % desinfiserende IPA-løsning. Det anbefales å tørke av rester og smuss på produktet med en klut med varmt vann og mildt vaskemiddel/såpe uten klor, og la produktet tørke før bruk.

Materialer

- Aluminium
- Stål
- Plast
- Gummi
- Rustfritt stål
- Polyuretan
- Tre

Overflatebehandling

Følgende overflatebehandling er brukt for å beskytte mot korrosjon:

- Lakkerte overflater = Polyester pulverlakk eller ED-belegg
- Ulakkerte aluminiumsdeler = Anodisert belegg
- Ulakkerte ståloverflater = Galvanisering

SVENSKA

Allmän information

Vi uppskattar att du väljer en ny produkt från R82, en global leverantör av tekniska hjälpmedel och anordningar för barn och vuxna med särskilda behov. Läs denna användarhandbok före användning och spara den för framtida behov, för att dra full nytta av valmöjligheterna som erbjuds genom denna produkt.

Avsett ändamål

Enheten är en stående ram för barn och vuxna med funktionsnedsättningar.

Indikationer

Enheten kan användas av barn och vuxna med funktionsnedsättningar som har begränsad förmåga att bibehålla stående position. Målgruppen för enheten baseras på funktionsförmåga och antropometri. Den baseras inte på ett specifikt hälsotillstånd eller ålder.

Rabbit Up mobila ståram kan även användas av barn och vuxna med funktionsnedsättningar som har begränsad förmåga att förflytta sig i ett rum eller mellan olika rum/utomhus.

Användaren är personen som står i ramen. Vårdgivaren är personen som manövrerar ramen. Lämna aldrig användaren utan tillsyn i denna produkt. Säkerställ att användaren permanent övervakas av en vårdgivare. Användningen av enheten kommer att avbrytas flera gånger om dagen då användaren ligger ner eller sitter i en annan hjälpanordning eller en konventionell produkt.

Kontraindikationer

Det finns inga kända kontraindikationer.

Försiktighetsåtgärder

Särskild uppmärksamhet ska ägnas åt hänsyn till produktens konfiguration och användningen av tillbehören för användare med begränsningar av:

- Sina sensoriska funktioner och smärtekänsla. Överväg extra kontroller av trycket orsakat av stödet som ges av produkten och dess tillbehör.
- Rörelsefunktion (t.ex. upplever ofrivilliga rörelser).
- Förmågan att bibehålla stående position. Använd produkten med tillbehör (t.ex. stöd för bröstorg och rygg).
- Förmågan att bibehålla huvudets läge. Överväg att använda tillbehör eller en produkt som ger stöd åt huvudets läge.

Användningsområden

Rabbit Up (ståram): För inomhusbruk.
Rabbit Up (mobil ståram): För inom- och utomhusbruk (på jämnt och hårt underlag).

Medföljande verktyg:

- 5 mm insexnyckel
- 6 mm insexnyckel

CE Deklaration om överensstämmelse

Denna produkt uppfyller kraven i förordningen för medicintekniska produkter (2017/745).

CE-märkningen måste tas bort vid:

- Återuppbyggnad av produkten
- Användning av produkten utöver det avsedda syftet och försäkran om överensstämmelse
- Användning av reservdelar och utrustning som inte är R82-originaldelar

Kombinationer

När enheten kombineras med andra produkter får kombinationen inte ändra produktens avsedda ändamål eller modifiera produkterna på ett sådant sätt att det kan påverka överensstämmelsen med tillämpliga krav. Den person/det företag som ansvarar för kombinationen av produkterna måste säkerställa att tillämpliga krav uppfylls.

Exempel på tillämpliga krav:

- Materialsäkerhet (biokompatibilitet, brandfarlighet), mekanisk säkerhet (stabilitet, klämrisker, sammankoppling), elsäkerhet



Information om återvinning

En uttjänt produkt ska plockas isär och sorteras efter materialslag så att delarna kan återvinnas eller kasseras på rätt sätt. Du kan kontakta din lokala återförsäljare för en exakt beskrivning av varje material. Vänligen kontakta dina lokala myndigheter för information om möjligheterna för återvinning eller ett miljövänligt sätt att kasta använd produkt.

Tillbehör och reservdelar

Det finns flera olika tillbehör till produkten från R82. Tillbehören är anpassade för varje brukares behov. Reservdelar kan fås på begäran. De specifika tillbehören finns på vår webbplats och du kan kontakta din lokala återförsäljare för ytterligare information.

R82 garanti

www.etac.com/support

Information och instruktioner före försäljning

Information och instruktioner före försäljning finns på www.etac.com under din produkt i dokumentavsnittet.

Säkerhet

Skyltar/etiketter, symboler och instruktioner på produkten får aldrig täckas över eller tas bort, utan måste förbli synliga och möjliga att läsa under hela produktens livslängd. Byt ut eller lappa ihop oläsliga eller skadade skyltar/etiketter, symboler och instruktioner omgående. Kontakta din lokala återförsäljare för instruktioner.

Om en biverkning uppstår i samband med produkten ska den utan dröjsmål rapporteras till den lokala återförsäljaren och den behöriga nationella myndigheten. Den lokala återförsäljaren kommer att vidarebefordra informationen till tillverkaren.

Vårdare

- Läs igenom User Guide noggrant före användning och behåll dem för framtida behov. Om produkten används felaktigt kan brukaren skadas allvarligt
- Den här produkten innehåller små delar som kan utgöra en kvävningsrisk om de tas bort från deras avsedda plats
- Inställningar och justeringar av produkten eller tillbehören får endast utföras av personer som har läst användarguiden och som har fått anvisningar om hur det går till av en produktrådgivare.
- Om brukaren har svårt att själv läsa användarguiden kan någon annan läsa användarguiden högt så att brukaren på så vis förstår hur produkten ska användas.
- Använd alltid korrekt lyftteknik och hjälpmedel som är lämpliga för ändamålet
- Lämna aldrig brukaren i produkten utan uppsikt. Se till att en vuxen har ständig uppsikt
- Vid reparation/byte av delar får endast nya originaldelar och originaltillbehör från R82 användas, och arbetet måste utföras i enlighet med de riktlinjer och intervall som föreskrivs av leverantören
- Avbryt användningen av produkten och kontakta din lokala återförsäljare så fort som möjligt om något inträffar som gör att din produkt från R82 inte känns säker eller om några delar går sönder
- Se till att inga kroppsdelar kläms eller fastnar i de rörliga delarna när de justeras

Miljö

- Kontrollera hur varm produkten är på ytan innan brukaren placeras i den. Detta är särskilt viktigt för brukare med okänslig hud eftersom de inte känner värmen. Låt produkten svalna innan den används om ytan är varmare än 41 °C.
- Använd produkten på ett plant underlag som är fritt från hinder. Var uppmärksam på att manövereringen kan försämrats vid halt underlag
- Se mått vid användning på sluttande vägar

Brukare

- Om brukarens vikt ligger nära produktens maxvärden och/eller om brukaren gör många ofrivilliga rörelser, t.ex. gungar, kan

det vara lämpligt att i stället välja en större storlek, som klarar av högre belastning, eller en annan produkt från R82

Produkt

- Gör alla lägesinställningar för produkten och tillbehören och kontrollera att alla vred, skruvar och spännen sitter fast ordentligt före användning. Förvara alla verktyg utom räckhåll för barn
- Aktivera bromsarna innan brukaren placeras i produkten
- Kontrollera produktens stabilitet innan du placerar brukaren i den
- Kontrollera att hjulen och däckerna fungerar och är säkra innan användning
- Vid byte av hjul eller camberdelar, se monteringsanvisning 9996097649 för korrekt placering och konfiguration. Monteringsanvisningen finns alltid tillgänglig på www.etcac.com/support.
- Kontrollera produkten och alla tillbehör och byt ut alla utslitna delar innan användning
- Utsätt inte gasfjäders för tryck eller höga temperaturer. Punktera EJ. Se till att pistonstången inte repas
- Det är viktigt att använda en trasa eller liknande om verktyg används vid justering av gasfjäders
- EN 1021-1 och EN 1021-2 Produkten har provats gällande antändlighet och är icke-antändlig enligt
- Produkten kan förlora sina flamsäkra egenskaper om du använder något annat än originalklädsel och/eller originaltillbehör.
- Produkten ska inte användas inuti fordon. Brukaren måste sitta i ett bilsäte och produkten ska förvaras i bagageutrymme
- Brukaren får inte befinna sig i produkten när den transporteras in i eller ut ur ett fordon med hjälp av en baggelyft.

Service- och underhållsinformation

Service och underhåll av en medicinteknisk produkt är helt och hållet ägarens ansvar.

Underlåtenhet att utföra service och underhåll av en enhet i enlighet med instruktionerna kan göra att enhetens garanti upphävs. Dessutom kan underlåtenhet att utföra service och underhåll av en enhet äventyra det kliniska tillståndet eller säkerheten för brukare och/eller deras vårdgivare. Utför inte service och underhåll medan brukaren sitter i produkten. Kontakta din lokala återförsäljare om du behöver hjälp med att installera, använda, utföra service på eller underhålla enheten.

Livslängd

Produktens livslängd vid normal användning är 8 år om allt underhåll och all service utförs i enlighet med tillverkarens instruktioner och har påvisbart registrerats.

Återanvändning

Denna produkt och dess tillbehör/komponenter är lämpliga för återanvändning.

Ombyggnad inför återanvändning

Före återanvändning eller byte av användare ska du beakta servicechecklistan samt underhålls- och tvättinstruktionerna och utföra regelbundna inspektioner.

Underhållsintervall

Inspektionsintervallen kan variera beroende på användning och slitage. Vi rekommenderar att produkten inspekteras varje år, varje gång den återutges för användning samt efter en längre tids förvaring (längre än 4 månader). Inspektionen ska utföras av en person som känner till hur produkten används.

Checklista för service

Kontrollera och justera följande enligt avsedd användning:

- Att hjulen rör sig fritt och att alla hjullås/-bromsar lätt slås till. Justera vid behov
- Ekerskydden har inga sprickor och är fästa vid hjulet med klämmor monterade på varje skydd
- att hjulen rör sig fritt och att alla hjullås/-bromsar lätt slås till
- Pelarens vinkel är justerbar och kan låsas fast i inställt läge.
- att produktens muttrar och bultar är åtdragna
- Olja de svängbara delarna
- att inga fästen och spännen är utslitna
- Att produkten inte har några sprickor eller utslitna delar
- att alla etiketter på produkten är oskadade

Reparera eller byt ut skadade eller utslitna delar.

Underhåll

Före varje användning rekommenderas du att: Torka bort eventuella rester och smuts från produkten med en trasa med varmt vatten och ett mildt rengöringsmedel/tvål utan klorin och låt torka före användning. Gör en visuell inspektion med avseende på skadade eller slitna delar.

Tvätt

Huvudprodukt

Denna produkt kan tvättas i 60° med ett mildt rengöringsmedel i 10 minuter i en tvättmaskin avsedd för medicinsk utrustning. Torka produkten med hjälp av maskinens torkfunktion. Demontera alla tillbehör och tvätta dem separat.

Tyg och överdrag

Överdraget kan tvättas i max. 60 °C med ett mildt tvättmedel i en tvättmaskin.

Handtvätt

Denna produkt och dess tillbehör kan även tvättas för hand. Tvätta med varmt vatten och ett mildt rengöringsmedel/tvål utan klorin och låt alla delar torka före användning.

Desinficering

Produkten kan desinficeras med 70 % desinfektionslösning. Vi rekommenderar att du torkar bort eventuella rester och smuts från produkten med en trasa med varmt vatten och ett mildt rengöringsmedel/tvål utan klorin och låter den torka innan du desinficerar den.

Material

- Aluminium
- Stål
- Plast
- Gummi
- Rostfritt stål
- Polyuretan
- Trä

Ytbehandling

Följande ytbehandlingsprocesser har använts som skydd mot korrosion:

- Lackerade ytor = polyesterpulverlackering eller ED-beläggning
- Ej lackerade aluminiumdelar = anodiserad beläggning
- Ej lackerade stålytor = galvanisering

Yleistä

Kiitos, että olet valinnut uuden tuotteen R82:ita - maailmanlaajuiselta lasten ja aikuisten erityistarpeiden teknisten apuvälineiden ja laitteiden toimittajalta. Saadaksesi täyden hyödyn tämän tuotteen tarjoamista mahdollisuuksista lue tämä käyttöopas ennen tuotteen käyttöä ja säästä se myöhempiä käyttöä varten.

Käyttötarkoituksella

Laite on seisontakehikko toimintarajoitteisille lapsille ja aikuisille.

Käyttöaiheet

Laitetta voivat käyttää toimintarajoitteiset lapset ja aikuiset, joiden on vaikea säilyttää seisoma-asento. Laitteen kohderyhmä perustuu toimintakykyyn ja antropometriaan. Se ei perustu tiettyyn terveystilaan tai ikään. Siirrettävää Rabbit Up -seisontakehikkoa voivat käyttää myös sellaiset toimintarajoitteiset lapset ja aikuiset, joiden on vaikea liikkua huoneessa tai huoneiden välillä / ulkotiloissa.

Käyttäjä on kehikon sisällä seisova henkilö. Hoitaja on kehikkoa ohjaava henkilö. Älä koskaan jätä käyttäjää valvomatta tähän tuotteeseen. Varmista, että hoitaja valvoo käyttäjää koko ajan. Tämän laitteen käyttö keskeytyy useampia kertoja päivässä käyttäjän maataessa tai istuessa toisessa apulaitteessa tai tavanomaisessa tuotteessa.

Vasta-aiheet

Tuotteelle ei ole tiedossa vasta-aiheita.

Varotoimet

Eryistä huomiota tulee kiinnittää tuotteen kokoonpanoon ja lisävarusteiden käyttöön sellaisten käyttäjien kohdalla, joilla on rajoitteita:

- aistitoiminnoissa ja kivun aistimisessa. Harkitse tuotteen ja sen lisävarusteiden antaman tuen aiheuttaman paineen lisätarkistuksia.
- Liikkuminen (esim. pakkoliikkeitä).
- kyvyssä säilyttää seisoma-asento. Käytä laitetta lisävarusteiden (esim. rinta- tai selkätuki) kanssa.
- kyvyssä säilyttää pään asento. Harkitse lisävarusteiden tai pään asentoa tukevan tuotteen käyttöä.

Käyttöalueet

Rabbit Up (seisontakehikko): Sisäkäyttöön.
Rabbit Up (siirrettävä seisontakehikko): Sisä- ja ulkokäyttöön (tasaisella ja kovalla alustalla).

Mukana toimitettavat työkalut;

- 5 mm:n kuusiokoloavain
- 6 mm:n kuusiokoloavain

CE CE-todistus

Tämä tuote on lääkinnällisiä laitteita koskevan asetuksen (2017/745) vaatimusten mukainen. CE-merkki täytyy poistaa,

- jos tuote kootaan uudelleen.
- jos tuotetta käytetään muuten kuin käyttötarkoituksen mukaisesti ja/tai muuhun kuin sen vaatimustenmukaisuusvakuutuksen mukaiseen tarkoitukseen jos tuotetta käytetään yhdessä muiden kuin alkuperäisten R82-varaosien ja varusteiden kanssa.

Yhdistelmät

Jos laite yhdistetään muihin tuotteisiin, yhdistäminen ei saa muuttaa tuotteiden käyttötarkoitusta tai tehdä tuotteisiin muutoksia, jotka voivat vaikuttaa sovellettavien vaatimusten täyttämiseen. Tuotteiden yhdistämisestä vastaavan henkilön/yrityksen on varmistettava, että sovellettavat vaatimukset täyttyvät.

Esimerkkejä sovellettavista vaatimuksista:

- Materiaalien turvallisuus (biologinen yhteensopivuus, syttyvyys), mekaaninen turvallisuus (vakaus, puristumisvaara, yhdistettävyyys), sähköturvallisuus



Kierrätys

Tuotteen saavutettua lopullisen käyttöön, materiaaliolosat tulee erotella erikseen kierrätystä tai hävitystä varten. Tarvittaessa ota yhteyttä paikalliseen myyjään varmistaaksesi oikean materiaalin. Ota yhteyttä lähimpään ympäristöpisteeseen, varmistaaksesi materiaalin oikean jätemääräysten mukaisen kierrätyksen.

Lisävarusteet ja varaosat

R82 tuotteet voidaan toimittaa erilaisilla lisävarusteilla, vastaten käyttäjän yksilölliseen tarpeeseen. Varaosat ovat saatavilla tilauksesta. Erikoisvarusteet löytyvät nettisivustoltamme tai lisätietoja saa paikalliselta edustajalta.

R82:n takuu

www.etac.com/support

Myyntiä edeltävät tiedot ja ohjeet

Myyntiä edeltävät tiedot ja ohjeet löytyvät osoitteesta www.etac.com tuotteen alta asiakirjaosiosta.

Turvallisuus

Tuotteen merkkejä, symboleja ja ohjeita ei saa peittää tai siirtää, ja ne tulee olla selkeästi esillä ja luettavissa koko tuotteen käyttöäin ajan. Vaihda tai korjaa välittömästi epäselvät tai vahingoittuneet merkit, symbolit ja ohjeet. Ota yhteyttä paikalliseen edustajaan.

Mikäli laitteeseen liittyviä haittatapahtumia ilmenee, niistä on ilmoitettava paikalliselle jälleenmyyjälle ja kansalliselle toimivaltaiselle viranomaiselle mahdollisimman pian. Paikallinen jälleenmyyjä välittää tiedot valmistajalle.

Vårdare

- Lukekaa kaikki ohjeet ennen käyttöä ja pitäkää ne tallessa tulevaa käyttöä varten. Tuotteen vääränlainen käyttö voi aiheuttaa käyttäjälle vakavan vamman
- Tämä tuote sisältää pieniä osia, jotka voivat aiheuttaa tukehtumisvaaran, jos ne irrotetaan paikoiltaan.
- Tuotteen tai lisävarusteiden asetuksia ja säätöjä saavat käyttää vain henkilöt, jotka ovat lukeneet käyttöoppaan ja saaneet tarvittavat ohjeet tuoteneuvojalta.
- Jos käyttäjällä on vaikeuksia käyttöoppaan lukemisessa, hän voi pyytää jotakuta lukemaan käyttöoppaan ääneen, jotta käyttäjä ymmärtäisi, miten tuotetta on käytettävä.
- Käytä aina tarkoitukseen sopivaa nostotekniikkaa ja apuvälineitä
- Lämna aldrig brukaren i produkten utan uppsikt. Se till att en vuxen har ständig uppsikt
- Korjauksissa/vaihoissa saa käyttää ainoastaan R82 alkuperäisiä varaosia, ja säätäminen ja välien asetukset saadaan tehdä ainoastaan toimittajan ohjeistuksen mukaisesti
- Mikäli R82 tuotteessa on ongelma tai mikä tahansa osa on rikkoutunut, lopettakaa tuotteen käyttö heti ja ottakaa välittömästi yhteyttä paikalliseen edustajaan
- Varmista, etteivät liikkuvat osat säädettäessä purista mitään kehon osia tai estä niiden liikkumista

Ympäristö

- Tarkasta tuotteen pinnan lämpötila ennen käyttäjän asettamista siihen. Tämä koskee erityisesti käyttäjiä, joiden ihossa ei ole tuntoa, koska he eivät tunne kuumuutta. Jos pinnan lämpötila on yli 41 °C, anna tuotteen jäähtyä ennen käyttöä.
- Turvallisuuden ja mukavuuden vuoksi siirrä tuote pois auringosta ja viilennä tuote ennen käyttöä
- Käytä tuotetta esteettömällä alustalla. Tiedosta että liukkaat tiet heikentävät ohjattavuutta

Käyttäjä

- Jos käyttäjä on lähellä maksimiarvoja ja/ tai hänellä on runsaasti hallitsemattomia liikkeitä esim. huojumista, tulee harkita

suurempaa kokoa R82 tuotteesta

Tuote

- Tarkista ennen käyttöä, että kaikki kiinnitykset ja säädöt sekä osat ovat oikein ja paikoillaan. Pidä kaikki työkalut lasten ulottumattomissa
- Laita jarrut päälle ennen kuin sijoitat lapsen apuvälineeseen
- Varmista tuotteen vakaus ennen kuin sijoitat lapsen apuvälineeseen
- Varmista pyörien ja renkaiden toiminnallisuus ja turvallisuus ennen käyttöä
- Tarkista aina pyöriä tai kallistusosia vaihtaessasi ohjeet oikeaan sijoittamiseen ja säätöihin asennusoppaasta 9996097649. Asennusopas on aina saatavissa osoitteessa www.etac.com/support.
- Tarkasta tuote ja kaikki osat, vaihda kuluneet osat ennen käyttöä
- Älä naarmuta mäntää; on tärkeätä käyttää liinaa tai vastaavaa, mikäli kaasujousen säätämiseen käytetään työkaluja
- Älä expose Kaasujousta paineelle tai korkeille lämpötiloille. Älä riko.
- Tämän tuotteen syttymättömyys on testattu syttymättömällä tasolla EN-1021-1- ja EN 1021-2 määräysten mukaisesti
- Tuote voi menettää tultakestävät ominaisuutensa, jos siinä käytetään muita kuin alkuperäistä verhoilua ja/ tai alkuperäisiä lisävarusteita.
- Tämä tuote ei ole tarkoitettu moottoriajoneuvoksi. Käyttäjä sijoitetaan autonistuimeen ja tuote pakataan auton tavaratilaan
- Tuotetta ei saa käyttää silloin kun sitä lastataan autoon tai autosta pois.

Huolto- ja kunnossapitotiedot

Lääkinnällisen laitteen huolto ja ylläpito on kokonaan kyseisen laitteen omistajan vastuulla.

Jos laitetta ei huolleta ja kunnossapidetä ohjeiden mukaisesti, laitteen takuu saattaa raueta. Lisäksi laitteen huollon ja kunnossapidon laiminlyönti voi vaarantaa käyttäjien ja/tai heidän hoitajiensa kliniisen tilan tai turvallisuuden. Älä suorita huolto- ja kunnossapitotöitä, kun käyttäjä on tuotteessa. Ota tarvittaessa yhteys paikalliseen jälleenmyyjään, jos tarvitset apua laitteen käyttöönottoa, käyttöä tai huoltoa ja kunnossapitoa varten.

Käyttöikä

Tämän laitteen käyttöikä normaalissa käytössä on kahdeksan vuotta, jos kaikki kunnossapito- ja huoltotyöt tehdään valmistajan ohjeiden mukaisesti ja dokumentoidaan todistetusti.

Käytä uudelleen

Tämä tuote ja sen lisävarusteet/komponentit ovat uudelleenkäytettäviä.

Kunnostus uudelleenkäyttöä varten

Noudata huollon tarkistuslistaa, huolto- ja pesuohjeita ja tee säännölliset tarkastukset ennen uudelleenkäyttöä tai käyttäjän vaihtamista.

Huoltoväli

Tarkastusväliä voidaan muuttaa käytön ja kulumisen mukaan. On suositeltavaa tarkastaa tuote vuosittain, aina kun se otetaan uudelleen käyttöön ja pitkän varastoinnin jälkeen (yli 4 kuukautta). Tarkastuksen saa suorittaa vain henkilö, joka ymmärtää tuotteen käytön.

Huollon tarkastusluettelo:

Tarkista ja säädä seuraavat asiat käyttötarkoituksen mukaan:

- Tarkista, että pyörät pyörivät vapaasti ja kaikki pyörien lukot/jarrut kytkeytyvät helposti. Säädä tarvittaessa.
- Pinnasuojat ovat ehjiä ja kiinnitetty pyörään jokaiseen suojukseen asennetuilla kiinnikkeillä
- että pyörät pyörivät vapaasti ja kaikki pyörien lukot/jarrut kytkeytyvät helposti
- Pilarin kulma on säädettävä, ja se voidaan lukita paikalleen
- että tuotteen mutterit ja pulkit on kiristetty kunnolla
- Öljyä liikkuvat osat
- kaikki kiinnikkeet ja soljet kulumisen merkkien varalta
- tuote naarmujen tai kulumisen merkkien varalta
- että tuotteen kaikki tarrat ovat ehjiä

Korjaa tai vaihda vaurioituneet tai kuluneet osat.

Kunnossapito

Ennen jokaista käyttökertaa suosittelemme: Pyyhi tuotteesta kaikki jäämät ja epäpuhtaudet lämpimässä vedessä ja kloorittomassa miedossa pesuaineessa/

saippuassa kostutetulla liinalla ja anna tuotteen kuivua ennen käyttöä. Tarkista tuote silmämääräisesti vaurioituneiden tai kuluneiden osien suhteen.

Pesu

Päätuote

Tämä tuote voidaan pestä 60 °C:ssa miedolla pesuaineella 10 minuutin ajan lääketieteellisille laitteille tarkoitettussa pesukoneessa. Käytä tuotteen kuivaamiseen koneen kuivaustoimintoa. Irrota kaikki lisävarusteet ja pese ne erikseen.

Kangas ja päälliset

Päällinen voidaan pestä koneessa enintään 60 asteessa käyttäen mietoa pesuainetta.

Käsinpesu

Tämä tuote ja sen lisävarusteet voidaan pestä myös käsin. Käytä lämmintä vettä ja mietoa pesuainetta/saippuaa ilman klooria ja anna kaikkien osien kuivua ennen käyttöä.

Desinfiointi

Tuote voidaan desinfioida 70-prosenttisellä IPA-desinfiointinesteellä. Suositeltavaa on pyyhkiä tuotteesta kaikki jäämät ja epäpuhtaudet lämpimässä vedessä ja kloorittomassa miedossa pesuaineessa/saippuassa kostutetulla liinalla ja antaa tuotteen kuivua ennen desinfiointia.

Materiaalit

- Alumiinia
- Terästä
- Muovia
- Kumia
- Ruostumatonta terästä
- Polyuretaania
- Puu

Pintakäsittely

Korroosionestoon käytettiin seuraavia pintakäsittelymenetelmiä:

- Lakatut pinnat = polyesterijauhemaali tai elektroforeesipinnoite
- Lakkaamattomat alumiiniosat = eloksoitu pinnoite
- Lakkaamattomat teräspinnat = galvanointi

Aspectos generales

Le agradecemos que haya elegido un nuevo producto de R82, un proveedor internacional de dispositivos y recursos técnicos para niños y adultos con necesidades especiales. Para aprovechar plenamente las opciones que ofrece este producto, lea este Manual de usuario antes de utilizarlo y consérvelo para futuras consultas.

Finalidad prevista

El dispositivo es un bipedestador para niños y adultos con discapacidades.

Indicaciones

El dispositivo está previsto para niños y adultos con discapacidades que presenten limitaciones en su capacidad para mantener una posición erguida. El paciente objetivo del dispositivo se basa en la capacidad funcional y la antropometría. No se basa en ningún problema de salud o edad específicos.

El bipedestador móvil Rabbit Up también está previsto para niños y adultos con discapacidades que presenten limitaciones en su capacidad para moverse por una habitación o de una habitación a otra y para salir y entrar de casa.

El usuario es la persona que utiliza el bipedestador para mantenerse erguido. El cuidador es la persona que opera el bipedestador. No deje al usuario de este producto sin supervisión. Asegúrese de que el cuidador vigile en todo momento al usuario durante el uso. El uso del dispositivo se interrumpirá más veces durante el día cuando el usuario se acueste o se siente en otro dispositivo de asistencia o en un producto convencional.

Contraindicaciones

No existen contraindicaciones conocidas.

Precauciones

Prestar especial atención a las consideraciones sobre la configuración del producto y el uso de los accesorios para los usuarios con limitaciones que afecten a:

- sus funciones sensoriales y la sensación de dolor, considere la posibilidad de realizar controles adicionales de la presión provocada por el soporte proporcionado con el producto y sus accesorios,
- Función motriz (p. ej., presentar movimientos involuntarios).
- su capacidad para mantener una posición erguida, utilice el producto con accesorios (p. ej., soportes para el tórax o la espalda).
- su capacidad para mantener la cabeza erguida, considere el uso de accesorios o un producto que proporcione apoyo a la colocación de la cabeza.

Lugares de uso

Rabbit Up (bipedestador): para uso en interiores.

Rabbit Up (bipedestador móvil): para uso en interiores y exteriores (en terrenos lisos y duros).

Herramientas incluidas;

- llaves allen de 5 mm
- llaves allen de 6 mm

CE Declaración de Conformidad

Este producto cumple los requisitos de la Regulación sobre los productos sanitarios (2017/745).

El marcado CE debe retirarse cuando:

- Reconstrucción del producto
- Uso del producto distinto al previsto y a la declaración de conformidad
- Uso de piezas de repuesto y accesorios distintos a los originales de R82

Combinaciones

Al utilizar el dispositivo en combinación con otros productos, la combinación no debe cambiar la finalidad prevista de los productos ni modificar los productos de tal manera que pueda verse afectada la conformidad con los requisitos aplicables. La persona / empresa responsable de la combinación de los productos debe garantizar el cumplimiento de los requisitos aplicables.

Ejemplos de requisitos aplicables:

- Seguridad del material (biocompatibilidad, inflamabilidad), seguridad mecánica (estabilidad, riesgos de aplastamiento, interconexión), seguridad eléctrica



Desecho y reciclaje

Cuando este producto llegue al término de su vida útil, deben de separarse las partes del mismo según el tipo de material para poder ser reciclados o desechados correctamente. Si es necesario, póngase en contacto con su distribuidor local para obtener una descripción exacta de cada material. Para obtener información acerca de cómo reciclar su producto de manera respetuosa con el medio ambiente, por favor, contacte con las autoridades locales.

Accesorios y recambios

Los productos de R82 pueden ser suministrados con una variedad de accesorios que se ajusten a las necesidades individuales de cada usuario. Las piezas de repuesto se pueden pedir por encargo. Puede encontrar accesorios específicos en nuestra página web o contactar con su distribuidor local para más información.

Garantía de R82

www.etac.com/support

Información e instrucciones de preventa

La información y las instrucciones de preventa están disponibles en www.etac.com, en su producto, en la sección de documentos.

Seguridad

Los signos, símbolos e instrucciones colocados en este producto no deben ser cubiertos o retirados y deben permanecer presentes y fácilmente legibles a lo largo de toda la vida útil del producto. Reemplace o repare de inmediato los signos ilegibles o dañados, los símbolos y las instrucciones. Póngase en contacto con su distribuidor local para obtener instrucciones.

Si se ha producido un evento adverso con el dispositivo, deberá ser comunicado a su distribuidor local y a la autoridad nacional competente de la manera oportuna. El distribuidor local remitirá la información al fabricante.

Cuidador

- Lea atentamente todas las instrucciones e User guide antes de usar el producto y consérvelas para futuras referencias. El uso incorrecto de este producto puede causar lesiones graves al usuario
- Este producto contiene piezas pequeñas que podrían presentar riesgo de asfixia si se retiran del lugar donde están instaladas.
- La configuración y los ajustes del producto o los accesorios solo deben correr a cargo de personas que hayan leído la Guía del usuario y que hayan recibido las instrucciones necesarias por parte de un asesor de productos.
- Los usuarios con dificultades para leer la Guía del usuario pueden pedir a alguien que se la lea en voz alta para aprender a utilizar el producto.
- Use siempre las técnicas correctas de levantamiento y las ayudas para este fin
- Nunca desatienda al usuario de este producto. Garantice la permanente supervisión de un adulto
- Las reparaciones y los recambios sólo deben hacerse con piezas nuevas y originales de repuesto y accesorios de R82 y de acuerdo con las directrices y los intervalos de mantenimiento prescritos por el proveedor
- Si tiene alguna duda sobre la continuación del uso seguro del producto de R82 o si alguna pieza falla, deje de usar el producto de inmediato y contacte con su distribuidor local tan pronto como sea posible
- Asegúrese de que las piezas móviles no puedan apretar o aprisionar ninguna parte del cuerpo durante su ajuste.

Medio ambiente

- Observe la temperatura de la superficie del producto antes de colocar a un usuario en él. Este factor se debe tener especialmente en cuenta para usuarios con insensibilidad cutánea, dado que no pueden sentir el calor. Si la temperatura de la superficie es superior a 41 °C, deje que el producto se enfríe antes de utilizarlo.
- Use este producto en una superficie llana

y libre de obstáculos. Esté atento a reducir la maniobrabilidad cuando se encuentre en superficies resbaladizas

- Cuando use este producto en las pendientes, por favor, consulte la tabla de medidas

Usuario

- Si el usuario está cerca del límite de carga máximo y/o tiene muchos movimientos involuntarios, p.e. balanceos, será conveniente considerar otro producto de R82 con un tamaño más grande y un máximo superior

Producto

- Realice todos los ajustes de posicionamiento del producto y los accesorios y asegúrese que todos los tiradores, tornillos y hebillas quedan bien sujetos antes de su uso. Mantenga todas las herramientas fuera del alcance de los niños
- Active los frenos antes de colocar al usuario en el producto
- Asegúrese de la estabilidad del producto antes de colocar al usuario en el mismo
- Asegúrese del correcto funcionamiento y la seguridad de las ruedas y los neumáticos antes de su uso
- Para la sustitución de las ruedas o las piezas de inclinación, consulte siempre la guía de montaje 9996097649 para conocer la colocación y la configuración correctas. La guía de montaje está disponible en todo momento en www.etcac.com/support.
- Inspeccione el producto y todos sus accesorios y reemplace las piezas desgastadas antes de su uso
- No exponga el resorte de gas a presión oa altas temperaturas. NO perforar.
- No exponga el émbolo del pistón a arañazos o similares. Es impotante que utilice un trapo como protección cuando efectúe regulaciones que necesiten herramientas en el pistón de gas
- Este producto ha sido sometido a pruebas de resistencia a la ignición conforme a EN 1021-1 e EN 1021-2
- El producto podría perder sus propiedades ignífugas si se utilizan tapizados o accesorios distintos de los originales

-
- Este producto no está preparado para ser usado dentro de un vehículo de motor. El usuario deberá ser colocado en un asiento del vehículo y el producto deberá ser almacenado en un compartimento de equipaje
 - El usuario no debe utilizar el producto mientras está siendo transportado dentro o fuera de un vehículo mediante una plataforma elevadora

Información de servicio y mantenimiento

El servicio y mantenimiento de un producto sanitario es totalmente responsabilidad del propietario de dicho dispositivo.

Si no se realiza el mantenimiento de un producto de acuerdo con las instrucciones, la garantía de este podría quedar invalidada. Además, el hecho de no realizar el mantenimiento de un producto puede poner en peligro las condiciones clínicas o la seguridad de los usuarios y/o sus cuidadores. No realice tareas de servicio y mantenimiento mientras el usuario esté dentro del producto.

Póngase en contacto con su distribuidor local si necesita ayuda para configurar, utilizar o realizar el mantenimiento del producto.

Vida útil

La vida útil de este producto en uso normal es de 8 años si se realiza todo el mantenimiento y servicio de acuerdo con las instrucciones del fabricante y se registra de forma demostrable.

Reutilización

Este producto y sus accesorios/componentes son adecuados para su reutilización.

Reacondicionamiento para reutilización

Antes de reutilizarlo o cambiar de usuario, siga la lista de comprobación de servicio, las instrucciones de mantenimiento y lavado, y realice inspecciones periódicas.

Intervalos de mantenimiento

La frecuencia de la inspección puede variar en función del uso y el desgaste. Se recomienda inspeccionar el producto anualmente, cada vez que se vuelva a emitir para su uso y después de un almacenamiento a largo plazo (más de 4 meses). La inspección deberá realizarla una persona que comprenda el uso del producto.

Lista de comprobación de mantenimiento:

Revise y ajuste lo siguiente según su uso previsto:

- Las ruedas se mueven libremente y todos los bloqueos/frenos de las ruedas se activan con facilidad. Ajústelas si fuese necesario
- Los protectores de radios no tienen grietas y están sujetos a la rueda con las pinzas montadas en cada protector
- Las ruedas se mueven libremente y todos los bloqueos/frenos de las ruedas se activan con facilidad.
- El ángulo de la columna se puede ajustar y bloquear en una posición
- Las tuercas y los pernos del producto están apretados.
- Lubrique las piezas de distancia basculante
- Revise que los soportes y las hebillas no presenten signos de desgaste.
- El producto no presenta agrietamientos ni signos de desgaste.

- Todas las etiquetas del producto están en perfecto estado.

Repare o sustituya cualquier pieza dañada o desgastada.

Mantenimiento

Antes de cada uso se recomienda:

Se recomienda eliminar cualquier residuo o suciedad del producto utilizando un paño humedecido en agua caliente y un jabón/detergente suave sin cloro y dejar secar antes de comprobar visualmente si hay partes dañadas o desgastadas.

Lavado

Producto principal

Este producto puede lavarse a 60 ° con un detergente suave durante 10 minutos en una lavadora diseñada para productos sanitarios. Ayúdese de la función de secado de la lavadora para secar el producto. Desmonte todos los accesorios y lávelos por separado.

Tejido y fundas

La funda se puede lavar a una temperatura máxima de 60 °C con un detergente suave en la lavadora.

Lavado a mano

Este producto y sus accesorios también se pueden lavar a mano. Utilice agua caliente y un detergente/jabón suave sin cloro y deje que todas las piezas se sequen antes de su uso.

Desinfección

El producto puede desinfectarse con una solución de alcohol isopropílico desinfectante al 70 %. Se recomienda eliminar cualquier residuo o suciedad del producto utilizando un paño con agua caliente y un jabón/detergente suave sin cloro. Seque el producto antes de desinfectarlo.

Materiales

- Aluminio
- Acero
- Plástico
- Caucho
- Acero inoxidable
- Poliuretano
- Madera

Tratamiento de la superficie

Se utilizaron los siguientes procesos de tratamiento de superficies para proteger contra la corrosión:

- superficies lacadas = revestimiento con polvo de poliéster o revestimiento por electrodeposición,
- piezas de aluminio no lacadas = revestimiento anodizado,
- superficies de acero no lacadas = galvanizadas.

FRANÇAIS

Généralités

Félicitations pour l'acquisition de votre nouveau produit R82, fabricant mondialement reconnu pour ses appareils et solutions techniques d'aide destinés aux enfants et adultes handicapés. Afin de profiter pleinement des options offertes par ce produit, avant utilisation veuillez lire le présent manuel que vous conserverez ensuite pour référence ultérieure.

Destination

Le produit est un cadre de verticalisation pour les enfants et les adultes handicapés.

Indications

L'appareil peut être utilisé par des enfants et des adultes handicapés qui éprouvent des difficultés à maintenir une position debout. Le groupe cible du dispositif est fonction de la capacité fonctionnelle et de l'anthropométrie. Il ne repose en aucun cas sur l'état de santé et l'âge.

Le cadre de verticalisation mobile peut également être utilisé par les enfants et les adultes handicapés rencontrant des difficultés à se mouvoir dans une pièce, d'une pièce à l'autre ou en extérieur.

L'« utilisateur » désigne la personne utilisant le cadre pour se tenir debout. Le « soignant » désigne la personne actionnant le cadre. Ne jamais laisser un utilisateur de ce produit sans surveillance. S'assurer d'une supervision permanente par un soignant. L'appareil ne sera pas utilisé en continu. À plusieurs reprises au cours de la journée, l'utilisateur sera allongé ou assis dans un autre appareil fonctionnel ou un produit conventionnel.

Contre-indications

Il n'y a pas de contre-indications connues.

Précautions

Une attention particulière doit être accordée aux considérations relatives à la configuration du produit et à l'utilisation d'accessoires pour les utilisateurs limités dans :

- leurs fonctions sensorielles et la sensation de douleur : des contrôles supplémentaires de la pression provoquée par le soutien apporté par le produit et ses accessoires doivent être réalisés ;
- Mouvements (par exemple, mouvements non contrôlés)
- leur capacité à maintenir une position debout : complétez le produit avec des accessoires (par exemple, un dispositif de soutien de la poitrine ou du dos) ;
- leur capacité à maintenir la position de leur tête : envisagez l'utilisation d'accessoires ou d'un produit aidant au positionnement de la tête.

Domaines d'application

Rabbit Up (cadre de verticalisation) : pour une

utilisation en intérieur.

Rabbit Up (cadre de verticalisation mobile) : pour une utilisation en intérieur comme en extérieur (sur sol plat et dur).

Outils Inclus:

- clefs Allen 5mm
- clefs Allen 6mm

CE Déclaration de Conformité

Ce produit est conforme aux exigences du règlement sur les dispositifs médicaux (2017/745).

Le marquage CE doit être retiré dans les cas suivants :

- Reconstruction du produit
- Utilisation du produit non conforme à l'utilisation prévue et à la déclaration de conformité
- Utilisation de pièces détachées et de raccords autres que des éléments R82 d'origine

Combinaisons

En cas de combinaison du dispositif avec d'autres produits, la combinaison ne doit pas modifier la destination des produits ou modifier les produits d'une manière qui pourrait affecter la conformité aux exigences applicables. La personne/l'entreprise responsable de la combinaison des produits doit s'assurer que les exigences applicables sont respectées.

Exemples d'exigences applicables :

- Sécurité des matériaux (biocompatibilité, inflammabilité), sécurité mécanique (stabilité, risques de pincement, interconnexion), sécurité électrique



Information concernant le recyclage

Lorsqu'un produit a atteint sa fin de vie, il doit être démantelé par type de matériau constituant, afin que chaque partie soit recyclée ou correctement jetée. Si nécessaire, contactez votre revendeur afin d'avoir des précisions sur chaque matériau constituant. Pour toute information sur le recyclage ou la mise au rebut de ce produit, contactez le service de la mairie compétent, et/ou le service local d'élimination des déchets.

Accessoires et pièces détachées

Les appareils R82 peuvent être fournis avec une grande variété d'accessoires à choisir en fonction des besoins individuels des utilisateurs. Les pièces détachées sont disponibles sur commande. Pour toute commande d'accessoire spécifiques, ou demande d'information, contacter votre revendeur.

Garantie R82

www.etac.com/support

Informations et instructions avant achat

Des informations et des instructions avant achat sont disponibles sur www.etac.com, dans la section Documents relative à votre produit.

Sécurité

Les pictogrammes et les symboles, indiqués sur ce produit ne doivent en aucun cas être masqués ou retirés et doivent restés présents et clairement lisibles durant toute la durée de vie du produit. Ces symboles ou instructions doivent être immédiatement remplacés en cas de destruction ou d'illisibilité. Contacter votre distributeur local pour toute information.

En cas d'événement indésirable associé au dispositif, tout incident doit être rapporté rapidement à votre revendeur et à l'autorité nationale compétente. Votre revendeur transmettra l'information au fabricant.

Accompagnant

- Lire soigneusement la notice d'utilisation (NU) avant utilisation et la ranger dans un endroit sécurisé pour s'y référer ultérieurement
- Ce produit contient des petites pièces qui, si elles sont détachées de leur emplacement, peuvent constituer un risque de suffocation.
- Les réglages du produit ou des accessoires doivent uniquement être effectués par des personnes ayant lu le guide d'utilisation et ayant reçu les instructions nécessaires d'un conseiller en produits.
- Les utilisateurs ayant des difficultés à lire le guide d'utilisation peuvent écouter quelqu'un lire le guide d'utilisation à haute voix pour comprendre comment utiliser le produit.
- Toujours utiliser des aides et techniques de transfert adéquates
- Ne jamais laisser un usager de ce produit sans surveillance. S'assurer d'une supervision permanente par un adulte
- Les réparations et remplacements de pièces doivent être faits uniquement avec pièces originales R82 et installées selon les instructions du fabricant et/ou de la notice d'utilisation
- En cas de doute sur la sécurité lors de l'utilisation de votre produit R82, ou en cas de défectuosité, il est conseillé d'arrêter immédiatement l'utilisation de l'appareil et de contacter dès que possible votre revendeur local
- Veiller à ce que les pièces mobiles ne coincent pas les parties structurelles lors de leur ajustement

Environnement

- Vérifiez la température de la surface du produit, avant d'y placer un utilisateur, en particulier pour les utilisateurs atteints d'insensibilité cutanée, car ils ne peuvent pas sentir la chaleur. Si la température de la surface dépasse les 41 °C, laissez refroidir le produit avant de l'utiliser.
- Utiliser cet appareil sur une surface plane et sans obstacle. La maniabilité est réduite sur des surfaces humides
- Lors de l'utilisation sur une surface

en pente, se référer aux à la table de mesures

Utilisateur

- Si l'utilisateur à un poids proche de l'indication de charge maximum du produit, et s' il est sujet a beaucoup de mouvement involontaires il est préférable de prendre le modèle avec indication de charge supérieure ou un autre produit R82 plus adapté

Produit

- Faire tous les réglages posturaux, installer les accessoires sur l'appareil en s'assurant que toutes les mollettes, vis et boucles sont correctement serrées avant d'installer l'utilisateur dans l'appareil. Conserver les outils hors de la portée des enfants
- Toujours mettre les freins avant d'installer l'enfant dans l'appareil
- S'assurer de la bonne stabilité de l'appareil avant d'installer l'enfant dedans
- S'assurer que les roues et pneus fonctionnent correctement avant utilisation
- Lors du changement de roues ou de pièces de carrossage, toujours se référer au guide de montage 9996097649 pour un positionnement et une configuration corrects. Le guide de montage est toujours disponible sur www.etcac.com/support.
- Toujours inspecter l'appareil et ses accessoires, et remplacer les pièces éventuellement usées ou détériorées avant utilisation
- Ne pas exposer le ressort à gaz à une pression ou à des températures élevées. NE PAS percer.
- N'exposez pas la tige du piston aux éraflures, etc. Il est important d'utiliser un chiffon ou similaire, si des outils sont utilisés pour ajuster le vérin à gaz
- Ce produit a été testé pour la résistance à l'inflammation au niveau zéro inflammation conformément à EN 1021-1 et EN 1021-2
- Le produit peut perdre ses caractéristiques de résistance au feu en cas d'utilisation de rembourrages et/ou accessoires autres que ceux d'origine.
- Cet appareil ne doit pas être occupé

durant son transport dans un véhicule à moteur. L'utilisateur doit être installé dans le siège du véhicule et l'appareil doit être mis dans le compartiment réservé aux bagages

- L'utilisateur ne doit pas être dans l'appareil lorsque celui-ci est placé ou retiré d'un véhicule à l'aide d'une plateforme élévatrice.

Informations concernant l'entretien et la maintenance

L'entretien et la maintenance d'un dispositif médical relèvent entièrement de la responsabilité de son propriétaire.

Le non-respect des consignes d'entretien et de maintenance peut entraîner l'annulation de la garantie de l'appareil. En outre, l'absence d'entretien et de maintenance d'un dispositif peut compromettre l'état clinique ou la sécurité des utilisateurs et/ou soignants. N'effectuez aucune tâche d'entretien et de maintenance lorsque le produit est en cours d'utilisation. Si nécessaire, contactez le revendeur local pour toute question concernant la configuration, l'utilisation ou la réalisation de tâches d'entretien ou de maintenance sur le dispositif.

Durée de vie

Dans des conditions normales d'utilisation, ce produit a une durée de vie de 8 ans à condition que toutes les opérations de maintenance et d'entretien soient effectuées conformément aux instructions du fabricant et qu'elles soient consignées.

Réutilisation

Ce produit et ses accessoires/composants peuvent être réutilisés.

Remise en état pour réutilisation

Avant toute réutilisation ou tout changement d'utilisateur, suivez la liste de contrôle d'entretien ainsi que les instructions d'entretien et de lavage et procédez à des inspections régulières.

Intervalle d'entretien

La fréquence d'inspection peut être modifiée en fonction de l'utilisation et de l'usure. Il est recommandé d'inspecter le produit une fois par an, chaque fois qu'il est réutilisé et après un stockage de longue durée (plus de 4 mois). L'inspection doit être effectuée par une personne sachant utiliser le produit.

Contrôles d'entretien :

Vérifiez et réglez les fonctions suivantes en fonction de leur utilisation prévue :

- Que les roues bougent librement et que tous les verrous/freins des roues sont actionnés facilement. Régler si nécessaire.
- Les protège-rayons ne présentent aucune fissure et ils sont fixés aux roues à l'aide d'attaches montées sur chacun d'entre eux
- que les roulettes bougent librement et tous les verrous des roues/freins sont actionnés facilement.
- L'angle de colonne est réglable et peut être verrouillé en position.
- que les écrous et boulons sont serrés sur le produit ;
- Graisser les parties pivotantes
- les signes d'usure de tous les raccords et boucles ;
- les craquelures du produit et signes d'usure des pièces ;
- que toutes les étiquettes du produit sont intactes ;

Réparez ou remplacez toutes les pièces endommagées ou usées.

Maintenance

Avant chaque utilisation, il est recommandé : de nettoyer les éventuels résidus et salissures présents sur le produit à l'aide d'un chiffon imprégné d'eau chaude et de savon/détergent doux sans chlore et de laisser sécher. Avant utilisation, vérifiez visuellement qu'aucune pièce n'est endommagée ou usée.

Nettoyage

Produit principal

Ce produit peut être lavé à 60° avec un détergent doux pendant 10 minutes dans une machine à laver conçue pour les dispositifs médicaux. Utilisez la fonction de séchage de la machine pour sécher le produit. Démontez tous les accessoires et lavez-les séparément.

Tissu et housses

La housse peut être lavée en machine à 60 °C max. avec un détergent doux.

Lavage à la main

Ce produit et ses accessoires peuvent également être lavés à la main. Utilisez de l'eau chaude et un détergent/savon doux sans chlore et laissez sécher toutes les pièces avant utilisation.

Désinfection

Le produit peut être désinfecté avec une solution à base d'alcool isopropylique à 70 %. Il est recommandé de nettoyer les éventuels résidus et salissures présents sur le produit à l'aide d'un chiffon imprégné d'eau chaude et de savon/détergent doux sans chlore et de laisser sécher avant désinfection.

Matériaux

- Aluminium
- Acier
- Plastique
- Caoutchouc
- Acier inoxydable
- Polyuréthane
- Bois

Traitement de surface

Les procédés de traitement de surface utilisés pour protéger le produit de la corrosion sont

les suivants :

- Surfaces laquées = revêtement en poudre de polyester ou revêtement par électrodéposition
- Éléments en aluminium non laqués = revêtement anodisé
- Surfaces en acier non laquées = galvanisées

Informazioni generali

Grazie per aver scelto un nuovo prodotto R82, fornitore a livello mondiale di ausili e applicazioni tecnologiche per bambini e adulti con bisogni speciali. Per beneficiare appieno delle possibilità offerte da questo prodotto, leggere questo Manuale d'uso prima dell'utilizzo e conservarlo per riferimenti futuri.

Destinazione

Il dispositivo è uno stabilizzatore per stazione eretta per bambini e adulti con disabilità.

Indicazioni

Il dispositivo può essere utilizzato da bambini e adulti con disabilità che incontrano limitazioni nella capacità di mantenere una posizione eretta. Il gruppo di destinatari del dispositivo varia in base alle capacità funzionali e all'antropometria e non in base a una condizione di salute specifica o all'età. Lo stabilizzatore per stazione eretta mobile Rabbit Up può essere utilizzato anche da bambini e adulti con disabilità che incontrano limitazioni nella capacità di spostarsi all'interno di una stanza, da stanza a stanza o all'esterno.

Per utente si intende la persona che si trova nello stabilizzatore per stazione eretta. Per assistente si intende la persona che aziona lo stabilizzatore. Non lasciare mai l'utente incustodito su questo prodotto. Assicurarsi che l'utente sia sempre sorvegliato da un assistente. L'uso del dispositivo può essere interrotto più volte durante la giornata, quando l'utente è sdraiato o seduto su un altro dispositivo assistito o su un altro prodotto convenzionale.

Controindicazioni

Non ci sono controindicazioni note.

Precauzioni

È necessario prestare particolare attenzione alla configurazione del prodotto e all'uso degli accessori da parte di utenti con limitazioni di:

- funzioni sensoriali e sensazione di dolore: eseguire controlli ulteriori della pressione causata dal supporto fornito dal prodotto e dai suoi accessori;
- Funzione motoria (ad es. esecuzione di movimenti involontari).
- capacità di mantenere la posizione eretta: utilizzare il prodotto con gli accessori (ad es. supporto per il torace o per la schiena);
- capacità di mantenere la posizione della testa; prendere in considerazione l'uso degli accessori o l'uso di un prodotto che supporti il posizionamento della testa.

Aree di applicazione

Rabbit Up (stabilizzatore per stazione eretta); per uso in interni.

Rabbit Up (stabilizzatore per stazione eretta

mobile); per uso in interni ed esterni (su superfici piane e dure).

Attrezzi inclusi:

- Brugole da 5 mm
- Brugole da 6 mm

CE Dichiarazione di conformità

Questo prodotto è conforme ai requisiti del Regolamento dispositivi medici (2017/745).

Il marchio CE deve essere rimosso quando:

- Si rimodella il prodotto.
- Si utilizza il prodotto al di fuori dello scopo previsto e della dichiarazione di conformità.
- Si utilizzano ricambi e accessori non originali R82.

Combinazioni

Quando si combina il dispositivo con altri prodotti, la combinazione non deve cambiare lo scopo previsto dei prodotti o modificare i prodotti in modo tale che la conformità ai requisiti applicabili possa esserne influenzata. La persona/azienda responsabile della combinazione dei prodotti deve garantire che i requisiti applicabili siano soddisfatti. Esempi di requisiti applicabili:

- Sicurezza dei materiali (biocompatibilità, infiammabilità), sicurezza meccanica (stabilità, rischi di schiacciamento, interconnessione), sicurezza elettrica



Smaltimento

Quando un prodotto raggiunge la fine della sua vita, deve essere separato in base al tipo di materiali che lo compongono, in modo che le parti possano essere riciclate o smaltite correttamente. Se necessario, si prega di contattare il rivenditore locale per una descrizione precisa di ogni materiale. Si prega di contattare e chiedere informazioni alle autorità locali relativamente alle opzioni disponibili per il riciclaggio nel rispetto dell'ambiente.

Accessori e ricambi

I prodotti R82 possono essere forniti con un'ampia varietà di accessori per soddisfare le esigenze del singolo utente. I pezzi di ricambio possono essere ordinati su richiesta. Gli accessori specifici possono essere cercati sul nostro sito oppure contattando il rivenditore locale per ulteriori informazioni.

Garanzia R82

www.etac.com/support

Informazioni e istruzioni prevendita

Le informazioni e le istruzioni pre-vendita sono disponibili all'indirizzo www.etac.com, sotto il prodotto acquistato, nella sezione documenti.

Sicurezza

Segni, simboli e istruzioni poste su questo prodotto non devono mai essere coperti o rimossi e devono rimanere presenti e chiaramente leggibili per l'intera vita del prodotto. Sostituire o riparare immediatamente segni, simboli e istruzioni illeggibili o danneggiati. Contattate il vostro rivenditore locale per le istruzioni.

Qualora si verificano eventi avversi correlati al dispositivo, segnalare tempestivamente gli incidenti al rivenditore locale e all'autorità nazionale competente. Il rivenditore locale inoltrerà le informazioni al produttore.

Assistente

- Leggere attentamente le istruzioni prima dell'uso e conservarle per riferimento futuro. L'uso non corretto di questo prodotto può causare gravi lesioni per l'utente
- Questo prodotto contiene componenti di piccole dimensioni che potrebbero costituire un pericolo di soffocamento se rimossi dalla posizione prevista
- Le impostazioni e le regolazioni del prodotto o degli accessori possono essere eseguite solo da persone che hanno letto il manuale e hanno ricevuto le istruzioni necessarie da un consulente del prodotto.
- Gli utenti che hanno difficoltà a leggere il manuale possono farselo leggere ad alta voce, in modo da comprendere il funzionamento del prodotto.
- Usare sempre le tecniche di sollevamento corrette e gli aiuti per questo scopo
- Non lasciare mai incustodito l'utente su questo prodotto. Garantire una supervisione continua da parte di un adulto
- Riparazioni/sostituzioni devono essere effettuate utilizzando ricambi e accessori nuovi e originali R82, e devono essere realizzate in conformità con le linee guida e gli intervalli di manutenzione prescritti dal fornitore
- In caso di dubbi relativamente ad un utilizzo in sicurezza continua del prodotto R82 o se qualsiasi sua parte dovesse rompersi, smettere di usare il prodotto immediatamente e contattare il rivenditore locale il più presto possibile
- Accertarsi che le parti mobili non schiaccino o intrappolino parti del corpo durante la regolazione

Ambiente

- Verificare la temperatura della superficie del prodotto prima di farvi salire un utente. Questo vale soprattutto per utenti con la pelle insensibile, che non riescono a percepire il calore. Se la temperatura della superficie supera i 41 °C, lasciare raffreddare il prodotto prima dell'uso
- Usare questo prodotto su una superficie piana e senza ostacoli. Fare attenzione alla ridotta manovrabilità sulle strade

scivolose

- Quando viene utilizzato su pendenze, per garantire stabilità fare riferimento alla tabella dimensionale

Utente

- Se l'utente ha peso vicino alla portata massima e/o compie molti movimenti involontari, come ad esempio un dondolio, è consigliato utilizzare il prodotto in una misura più grande e con portata massima più elevata, o considerare un diverso prodotto R82

Prodotto

- Eseguire tutte le regolazioni per il posizionamento dell'utente sul prodotto e il montaggio degli accessori assicurandosi che tutte le manopole, viti e fibbie siano fissate saldamente prima dell'uso. Tenere tutti gli strumenti fuori dalla portata dei bambini
- Attivare i freni prima di posizionare l'utente sul prodotto
- Assicurarsi che il prodotto sia stabile prima di posizionare l'utente
- Accertarsi che le ruote e gli pneumatici siano perfettamente funzionanti e sicuri prima dell'uso
- Per la sostituzione di ruote o di parti della campanatura, consultare il manuale di montaggio 9996097649 per garantire il posizionamento e la configurazione corretti. Il manuale di montaggio è sempre disponibile all'indirizzo www.etcac.com/support.
- Controllare il prodotto e tutti i suoi accessori e sostituire eventuali parti usurate prima dell'uso
- Non esporre la molla a gas a pressione o ad alte temperature. Non forare
- Non esporre lo stelo del pistone a gas a graffi ecc. È importante utilizzare un panno o simili per proteggerlo quando si utilizzano degli attrezzi per regolare il pistone a gas
- Questo prodotto è risultato ignifugo in conformità agli standard EN 1021-1 e EN 1021-2
- Se non si utilizzano rivestimenti e/o accessori originali, il prodotto può perdere le caratteristiche di resistenza alle fiamme

-
- Questo prodotto non deve essere utilizzato per il trasporto in un autoveicolo. L'utente deve essere posizionato sul sedile dell'auto e il prodotto trasportato nel vano bagagli
 - L'utente non deve essere posizionato sul prodotto mentre questo viene trasportato all'interno o all'esterno di un veicolo tramite piattaforma

Informazioni sull'assistenza e la manutenzione

L'assistenza e la manutenzione di un dispositivo medico sono interamente di competenza del proprietario del dispositivo stesso.

La mancata manutenzione del dispositivo in conformità alle istruzioni può invalidare la garanzia del dispositivo stesso. Inoltre, la mancata assistenza e manutenzione di un dispositivo può compromettere le condizioni cliniche o la sicurezza degli utenti e/o degli assistiti. Non eseguire interventi di assistenza e manutenzione mentre l'utente si trova all'interno del prodotto. Se necessario, contattare il rivenditore locale per assistenza nella configurazione, nell'uso o nell'esecuzione di interventi di riparazione e manutenzione del dispositivo.

Vita utile

La durata di questo prodotto in condizioni di utilizzo normale è di 8 anni se tutti gli interventi di manutenzione e assistenza vengono eseguiti secondo le istruzioni del produttore e registrati in modo documentabile.

Riutilizzo

Questo prodotto e i relativi accessori/componenti sono adatti al riutilizzo.

Ricondizionamento per il riutilizzo

Prima di riutilizzare o cambiare utente, seguire la checklist di assistenza e le istruzioni di manutenzione e lavaggio ed eseguire le regolari ispezioni.

Intervallo di assistenza

La frequenza delle ispezioni può variare a seconda dell'uso e dell'usura. Si raccomanda di ispezionare il prodotto annualmente, ogni volta che viene rimesso per l'uso e dopo un magazzino a lungo termine (oltre 4 mesi). L'ispezione deve essere eseguita da una persona che comprenda l'uso del prodotto.

Checklist di assistenza:

Controllare e regolare i seguenti punti, in base all'uso previsto:

- Le ruote si muovono liberamente e i blocchi/i freni delle ruote si attivano con facilità. Se necessario, regolare in base alle proprie preferenze
- Il paragrafo è integro e serrato alla ruota mediante i ganci montati su ogni raggio
- Le ruote piroettanti si muovono liberamente e i blocchi/i freni delle ruote si attivano con facilità
- L'inclinazione della colonna è regolabile ed è possibile bloccarla in posizione
- I dadi e i bulloni sul prodotto sono serrati
- Lubrificare i dispositivi swing-away.
- Controllare tutti i montaggi e le boccole per segni di usura sulle parti
- Escludere lesioni sul prodotto e segni di usura sulle parti
- Tutte le etichette del prodotto sono intatte

Riparare o sostituire eventuali parti danneggiate o usurate.

Manutenzione

Prima di ogni utilizzo si consiglia di: rimuovere i residui di sporcizia dal prodotto

con un panno inumidito con acqua calda e un detersivo/sapone delicato privo di cloro e lasciar asciugare prima dell'uso. Eseguire un'ispezione visiva per individuare l'eventuale presenza di parti danneggiate o usurate.

Lavaggio

Prodotto principale

Questo prodotto può essere lavato a 60 ° con un detergente delicato per 10 minuti in una lavatrice progettata per dispositivi medici. Utilizzare la funzione di asciugatura per asciugare il prodotto. Smontare tutti gli accessori e lavarli separatamente.

Tessuto e rivestimenti

La federa è lavabile in lavatrice a 60 ° C max con detersivo delicato.

Lavaggio a mano

Questo prodotto e i suoi accessori possono anche essere lavati a mano. Utilizzare acqua calda e un detergente/sapone delicato privo di cloro e lasciare asciugare tutti i componenti prima dell'uso.

Disinfezione

Il prodotto può essere disinfettato con una soluzione di alcol isopropilico al 70%. Si consiglia di rimuovere i residui di sporcizia dal prodotto con un panno inumidito con acqua calda e un detersivo/sapone delicato privo di cloro e lasciar asciugare prima della disinfezione.

Materiali

- Alluminio
- Acciaio
- Plastica
- Gomma
- Acciaio inossidabile
- Poliuretano
- Legno

Trattamento della superficie

Per proteggere il prodotto dalla corrosione sono stati adottati i seguenti processi di trattamento delle superfici:

- Superfici verniciate = Verniciatura a polveri poliesteriche o deposizione elettrolitica
- Componenti in alluminio non verniciati = Rivestimento anodizzato
- Superfici in acciaio non verniciate = Galvanizzate

PORTUGUÊS

Geral

Agradecemos a sua escolha de um novo produto da R82 - um fornecedor mundial de equipamentos auxiliares técnicos e de aparelhos para crianças e adultos com necessidades especiais. Para tirar o máximo partido das opções oferecidas por este produto, leia este Manual do Utilizador antes da utilização do dispositivo e guarde-o para consulta futura.

Finalidade

O dispositivo é um verticalizador para crianças e adultos portadores de deficiência.

Indicações

O dispositivo pode ser utilizado por crianças e adultos portadores de deficiência que apresentem limitações na sua capacidade de manter a posição em pé. O grupo alvo para o dispositivo baseia-se na capacidade funcional e antropometria. Não se baseia numa condição de saúde ou idade específica.

O verticalizador móvel Rabbit Up também pode ser utilizado por crianças e adultos portadores de deficiência que apresentem limitações na sua capacidade de locomoção no interior da divisão ou entre divisões/no exterior.

O utilizador é a pessoa em pé no verticalizador. O prestador de cuidados é a pessoa que opera o verticalizador. Nunca deixe o utilizador sem vigilância neste produto. Assegure a supervisão permanente por um prestador de cuidados. A utilização do dispositivo será interrompida mais vezes durante o dia, em que utilizador ficará deitado, ou sentado, noutro dispositivo auxiliar ou produto convencional.

Contraindicações

Não existem contra-indicações conhecidas.

Precauções

Deve ser dada especial atenção às considerações sobre a configuração do produto e à utilização de acessórios por utilizadores com limitação:

- Nas suas funções sensoriais e sensação de dor; pondere verificações adicionais da pressão causada pelo suporte fornecido com o produto e os respetivos acessórios.
- Função de movimento (por exemplo, realizar movimentos involuntários).
- Na sua capacidade de manter uma posição em pé; utilize o produto com acessórios (por exemplo, o suporte do peito ou das costas).
- Na sua capacidade de manter a posição da cabeça; pondere a utilização de acessórios ou um produto que forneça suporte ao posicionamento da cabeça.

Áreas de aplicação

Rabbit Up (verticalizador): Para utilização no

interior.

Rabbit Up (verticalizador móvel): Para utilização no interior e no exterior (em piso nivelado ou duro).

Ferramentas incluídas;

- Chave Allen 5 mm
- Chave Allen 6 mm

CE Declaração de conformidade

Este produto está em conformidade com os requisitos do regulamento relativo aos dispositivos médicos (2017/745).

A marcação CE tem de ser removida se:

- Reconstruir o produto
- Utilizar o produto fora do âmbito da finalidade prevista e da declaração de conformidade
- Utilizar peças sobresselentes e acessórios que não sejam originais da R82

Combinações

Ao combinar o dispositivo com outros produtos, a combinação não pode alterar a finalidade prevista para a utilização dos produtos

ou modificar os produtos de forma a que a conformidade com os requisitos aplicáveis possa ser afetada. A pessoa/empresa responsável pela combinação dos produtos tem de garantir que os requisitos aplicáveis são cumpridos.

Exemplos de requisitos aplicáveis:

- Segurança do material (biocompatibilidade, inflamabilidade), segurança mecânica (estabilidade, perigos de compressão, interligação), segurança elétrica



Eliminação

Quando um produto atinge o fim do seu tempo de vida útil, este deve ser separado por tipo de materiais para que as peças possam ser recicladas ou eliminadas corretamente.

Se necessário, queira contactar o seu revendedor local para obter a descrição exata de cada material. Queira contactar as suas autoridades locais para se informar das opções disponíveis para reciclagem de forma a ser um procedimento ecológico.

Acessórios e peças

sobresselentes

Os produtos R82 podem ser fornecidos com uma variedade de acessórios que satisfazem as necessidades do utilizador individualmente.

As peças sobresselentes podem ser obtidas mediante pedido. Queira encontrar acessórios específicos na nossa página da internet ou contacte o seu revendedor local para mais informações.

Garantia R82

www.etac.com/support

Informações e instruções de pré-venda

As informações e instruções de pré-venda estão disponíveis em www.etac.com, na secção de documentos, sob o seu produto.

Segurança

Os sinais, os símbolos e as instruções existentes neste produto não podem ser cobertos ou removidos e têm de permanecer bem legíveis ao longo de todo o tempo de vida útil do produto. Substitua ou repare imediatamente os sinais, os símbolos e as instruções ilegíveis ou danificados. Contacte o seu revendedor local para obter instruções.

No caso de ocorrência de um evento adverso em relação ao dispositivo, os incidentes devem ser comunicados ao seu revendedor local e à autoridade nacional competente em tempo oportuno. O revendedor local reencaminhará as informações ao fabricante.

Prestador de cuidados

- Leia todas as instruções e User Guide atentamente antes de utilizar o produto e conserve-as para futura consulta. A utilização incorreta deste produto pode provocar ferimentos graves ao utilizador
- Este produto contém pequenas peças que podem apresentar risco de asfixia se forem retiradas do seu respetivo local
- As definições e os ajustes ao produto ou aos acessórios apenas devem ser efetuados por pessoas que tenham lido o manual do utilizador e que tenham recebido as instruções necessárias por parte de um consultor do produto.
- Os utilizadores que tenham dificuldade em ler o manual do utilizador podem pedir a outra pessoa para que o leiam em voz alta e, desta forma, perceberem como devem usar o produto.
- Utilize sempre as técnicas de elevação corretas e os aparelhos auxiliares para este efeito
- Nunca deixe o utilizador desacompanhado com este produto. Assegure a permanente supervisão por um adulto
- É impreterível realizar os trabalhos de reparação/substituição com base na utilização de novas peças sobresselentes e ferragens originárias da R82 e de acordo com as orientações e os intervalos de manutenção determinados pelo fornecedor
- Se tem dúvidas relativas à segurança em continuar a utilizar o seu produto R82 ou se alguma das peças falhar, pare de utilizar este produto imediatamente e contacte o seu revendedor local o mais rapidamente possível
- Certifique-se de que as peças móveis não apertam nem prendem as partes do corpo ao ajustá-las

Ambiente

- Observe a temperatura da superfície do produto antes de colocar um utilizador no seu interior. Esta observação aplica-se aos utilizadores com pele sem sensibilidade, uma vez que não conseguem sentir o calor. Se a temperatura de superfície for superior a 41 °C, permita que o produto arrefeça antes de utilizar

- Utilize este produto em superfícies sem quaisquer obstáculos. Esteja atento a manobras de reduções em percursos escorregadios
- Para utilizá-lo em superfícies inclinadas, consulte Medidas

Utilizador

- Se o utilizador se aproximar do peso máximo e/ou fizer muitos movimentos involuntários como, por exemplo, balançar, deve considerar-se um tamanho maior que suporte mais peso ou um produto R82 diferente

Produto

- Realize todos os ajustes em termos de posição no produto e nos acessórios e assegure-se de que todos os puxadores, parafusos e fivelas estão bem apertados antes de utilizar. Mantenha todos os instrumentos fora do alcance das crianças
- Ative os travões antes de acomodar o utilizador no produto
- Certifique-se de que é mantida a estabilidade do produto antes de acomodar o utilizador no mesmo
- Assegure-se de que as rodas e os pneus estão inteiramente operacionais e são seguros antes de utilizar o produto
- Quando efetuar a mudança de rodas ou de peças da cambagem, consulte sempre o manual de montagem 9996097649 para obter instruções sobre o posicionamento e a configuração corretos. O manual de montagem está sempre disponível em www.etcac.com/support.
- Inspeccione o produto e todos os seus acessórios e substitua quaisquer peças gastas antes de utilizá-lo
- Não exponha a mola a pressão ou a altas temperaturas. NÃO perfure.
- Não exponhas a biela a arranhões, etc. É importante a utilização dum pano ou semelhante, se as ferramentas forem utilizadas para ajustar a mola e gás
- Este produto foi testado quanto à resistência à ignição a nível de não ignição de acordo com as normas EN 1021-1 e EN 1021-2
- O produto pode perder as suas características de resistência às chamas se não forem utilizados os estofos e/ou

acessórios originais

- Este produto não se adequa para acomodar o utilizador num veículo automóvel. O utilizador tem de ser acomodado numa cadeira auto própria e o produto guardado no compartimento da mala
- O utilizador não pode ser acomodado no produto enquanto é transportado para dentro ou para fora de um veículo com rampa elevatória

Informações de assistência e manutenção

A assistência e manutenção de um dispositivo médico é da inteira responsabilidade do proprietário do mesmo.

O incumprimento da assistência e da manutenção de um dispositivo de acordo com as instruções pode invalidar a garantia do mesmo. Além disso, a falta de assistência e manutenção de um dispositivo pode comprometer a condição clínica ou a segurança dos utilizadores e/ou dos seus prestadores de cuidados. Não execute trabalhos de assistência e manutenção enquanto o utilizador estiver a utilizar o produto. Contacte o revendedor local para obter assistência, se necessário, na configuração, utilização ou realização da assistência e manutenção do dispositivo.

Vida útil

A vida útil deste produto é de 8 anos, se forem efetuadas todas as operações de manutenção e assistência de acordo com as instruções do fabricante e se forem comprovadamente registadas.

Reutilização

Este produto e os seus acessórios/componentes são adequados para reutilização.

Recondicionamento para reutilização

Antes de reutilizar ou mudar de utilizador, siga a lista de verificação de manutenção, as instruções de manutenção e lavagem e realize inspeções regulares.

Intervalo de assistência

A frequência da inspeção pode ser alterada, dependendo da utilização e do desgaste. Recomenda-se que o produto seja inspecionado anualmente, sempre que seja relançado para utilização e após um armazenamento prolongado (superior a 4 meses). A inspeção deve ser realizada por uma pessoa que compreenda a utilização do produto.

Lista de verificação da assistência:

Verifique e ajuste o seguinte de acordo com a sua utilização prevista:

- Se as rodas se movimentam livremente e todos os bloqueios/travões das rodas são ativados facilmente. Ajuste, se necessário
- As proteções do raio não possuem rachas e estão fixas à roda através das molas montadas em cada proteção
- Se os rodízios se movimentam livremente e todos os bloqueios/travões das rodas são ativados facilmente
- O ângulo da coluna é regulável e é possível bloqueá-lo no lugar.
- Se as porcas e parafusos no produto estão apertados
- Lubrifique as peças oscilantes.
- Se todos os encaixes e fivelas mostram sinais de desgaste
- Se o produto mostra fendas ou sinais de desgaste
- Se todas as etiquetas no produto estão

intactas

Repare ou substitua quaisquer peças danificadas ou desgastadas.

Manutenção

Antes de cada utilização, é recomendado:

Limpar quaisquer resíduos e sujidade do produto utilizando um pano embebido em água quente e com um detergente/sabão suave, sem cloro, secar antes de utilizar, e inspecionar visualmente para verificar se há peças danificadas ou desgastadas.

Lavagem

Produto principal

Este produto pode ser lavado a 60° com um detergente suave durante 10 minutos numa máquina de lavar concebida para dispositivos médicos. Utilize a função de secagem da máquina para secar o produto. Desmonte todos os acessórios e lave-os separadamente.

Tecido e capas

A capa pode ser lavada a uma temperatura máxima de 60 °C, com um detergente suave, na máquina de lavar.

Lavagem à mão

Este produto e os seus acessórios também podem ser lavados à mão. Utilize água quente e um detergente/sabonete suave sem cloro e deixe secar todas as peças antes de utilizar.

Desinfecção

O produto pode ser desinfetado com uma solução IPA desinfetante a 70%. Recomendamos que limpe quaisquer resíduos e sujidade do produto utilizando um pano embebido em água quente e com um detergente/sabão suave, sem cloro, e seque antes de desinfetar.

Materiais

- Alumínio
- Aço
- Plástico
- Borracha
- Aço inoxidável
- Poliuretano
- Madeira

Tratamento da superfície

Foram utilizados os seguintes processos

de tratamento da superfície para proteger contra a corrosão:

- Superfícies lacadas = Revestimento de poliéster em pó ou revestimento eletroforético
- Peças de alumínio não lacadas = Revestimento anodizado
- Superfícies de aço não lacadas = Galvanizado

PORTUGUÊS DO BRASIL

Geral

Agradecemos por você ter escolhido um novo produto da R82, fornecedora mundial de acessórios e dispositivos técnicos para crianças e adultos portadores de necessidades especiais. Para aproveitar ao máximo as opções oferecidas por esse produto, leia este Guia do Usuário antes do uso e guarde-o para consultas futuras.

Uso pretendido

O dispositivo é uma estrutura de apoio para crianças e adultos com deficiências.

Indicações

O dispositivo pode ser usado por crianças e adultos com deficiências que sofram de limitações na capacidade de se manter de pé. O público-alvo desse dispositivo é baseado na capacidade funcional e na antropometria. Não se baseia em uma condição de saúde ou em uma idade específica.

A estrutura de apoio móvel Rabbit Up também pode ser usada por crianças e adultos com deficiências que sofram de limitações em sua capacidade de se movimentar dentro de um recinto ou entre cômodos/ao ar livre.

O usuário é a pessoa que fica de pé na estrutura. O cuidador é a pessoa que opera a estrutura. Nunca deixe o usuário sem supervisão no produto. Garanta uma supervisão permanente realizada por um cuidador. O uso do dispositivo será interrompido mais vezes durante o dia, quando o usuário estiver deitado ou sentado em outro dispositivo de assistência ou em um produto convencional.

Contraindicações

Não há contraindicações conhecidas.

Precauções

Deve-se dar atenção especial às considerações a respeito da configuração do produto e do uso de acessórios para usuários com limitação em:

- Funções sensoriais e sensação de dor, levar em consideração verificações extras da pressão gerada pelo apoio fornecido pelo produto e seus acessórios.
- Função motora (p. ex., movimentos involuntários).
- Capacidade de manter a posição de pé, usar o produto com acessórios (p. ex., apoio para o peito ou para as costas).
- Capacidade de manter a posição da cabeça, levar em consideração o uso de acessórios ou usar um produto que auxilie no posicionamento da cabeça.

Áreas de aplicação

Rabbit Up (estrutura de apoio): Para uso em ambientes internos.

Rabbit Up (estrutura de apoio móvel): Para uso

em ambientes internos e externos (sobre piso nivelado e rígido).

Ferramentas Incluso:

- Chave Allen de 5 m
- Chave Allen de 6 m

CE Declaração de conformidade

Este produto está em conformidade com os requisitos da Regulamentação de Dispositivos Médicos (2017/745).

A marca CE precisa ser removida ao:

- Reconstruir o produto
- Usar o produto de maneira diferente da finalidade e da declaração de conformidade
- Usar peças de reposição e acessórios que não sejam originais da R82

Combinações

Ao combinar o dispositivo com outros produtos, essa combinação não deve alterar a finalidade dos produtos, nem modificá-los de maneira que possa afetar a conformidade com os requisitos aplicáveis. A pessoa/empresa responsável pela combinação de produtos precisa garantir que os requisitos aplicáveis sejam cumpridos.

Exemplos de requisitos aplicáveis:

- Segurança de materiais (biocompatibilidade, inflamabilidade), segurança mecânica (estabilidade, riscos de esmagamento, interconexão), segurança elétrica



Descarte

Quando um produto atinge o fim de sua vida útil, ele deve ser separado de acordo com o tipo de material, para que suas peças possam ser recicladas ou descartadas corretamente. Se necessário, contate o seu revendedor local para obter uma descrição precisa de cada material. Contate as autoridades de sua região para informar-se das opções disponíveis de reciclagem ecológica.

Acessórios e peças de reposição

Os produtos da R82 podem ser fornecidos com uma gama de acessórios que atendem às necessidades do usuário individual. As peças de reposição podem ser encomendadas sob solicitação. Encontre os acessórios específicos

em nosso site ou contate seu revendedor local para maiores informações.

Garantia R82

www.etac.com/support

Informações e instruções pré-venda

As informações e instruções pré-venda estão disponíveis em www.etac.com, na parte do seu produto na seção de documentos.

Segurança

Os sinais, símbolos e instruções colocados neste produto nunca devem ser cobertos ou removidos, devendo estar presentes e claramente legíveis durante toda a sua vida útil. Substitua ou conserte imediatamente sinais, símbolos e instruções ilegíveis ou danificados. Entre em contato com o seu revendedor local para maiores instruções.

Caso ocorra um evento adverso relacionado ao dispositivo, os incidentes devem ser comunicados ao seu revendedor local e à autoridade nacional competente em tempo hábil. O revendedor local encaminhará as informações ao fabricante.

Prestador de cuidados

- Leia todas as instruções cuidadosamente antes de utilizar o produto e guarde-as para futura referência. O uso incorreto deste produto pode causar sérios acidentes ao usuário
- Este produto contém peças pequenas, que podem apresentar risco de asfixia se forem removidas de seu local original
- As configurações e ajustes do produto ou acessórios devem ser feitos apenas por pessoas que tenham lido o guia do usuário e recebido as instruções necessárias de um consultor de produto.
- Os usuários com dificuldades de leitura do guia do usuário podem pedir para que uma pessoa o leia em voz alta para que eles entendam como usar o produto.
- Utilize sempre as técnicas e auxílios de elevação corretos para tal fim
- Nunca deixe o usuário sem supervisão com este produto. Certifique-se de que há a supervisão permanente de um adulto
- Consertos/substituições somente devem ser feitos utilizando-se peças e acessórios novos e originais da R82 e executados de acordo com as instruções e intervalos de manutenção sugeridos pelo fornecedor
- Se houver quaisquer dúvidas quanto ao uso continuado de seu produto R82 ou se qualquer uma das peças falhar, pare imediatamente de utilizar o produto e contate o seu revendedor local assim que possível
- Certifique-se de que as peças móveis não apertem ou prendam partes do corpo ao serem ajustadas

Ambiente

- Verifique a temperatura da superfície do produto antes de deixar o usuário entrar. Isso vale especialmente para usuários com falta de sensibilidade cutânea, o que pode afetar sua percepção de calor. Caso a temperatura da superfície esteja acima de 41 ° C, espere o produto esfriar um pouco antes de usá-lo.
- Use este produto em uma superfície nivelada e sem quaisquer obstáculos. Tenha cuidado ao utilizá-lo em superfícies escorregadias
- Ao utilizar a base Combi:x em terrenos

com inclinações, consulte suas medidas/ limites para manter a estabilidade

Usuário

- Se o usuário estiver próximo do limite máximo de carga e/ou realizar muitos movimentos involuntários, tal como balançar-se, deve-se considerar um produto de maior tamanho ou com uma carga máxima maior, ou mesmo um produto R82 diferente

Produto

- Realize todos os ajustes de posição no produto e acessórios e certifique-se de que todos os botões, parafusos e fivelas estão firmemente presos antes de sua utilização. Mantenha todas as ferramentas longe do alcance de crianças
- Ative os freios antes de colocar o usuário no produto
- Certifique-se de manter a estabilidade do produto antes de colocar o usuário no mesmo
- Certifique-se de que as rodas e pneus encontram-se totalmente funcionais e presas antes do uso
- Ao trocar as rodas ou as peças de arqueamento, consulte sempre a guia de montagem 9996097649 para posicionamento e configuração corretos. O guia de montagem está sempre disponível em www.etcac.com/support.
- Inspeccione o produto e todos os seus acessórios, substituindo quaisquer peças desgastadas antes do uso
- Não deixe o pistão a gás exposto ao sol ou altas temperaturas. NÃO perfure
- Não exponha o pistão à arranhões, etc. É importante utilizar um pano ou algo semelhante quando realizar ajustes com ferramentas no pistão
- Este produto foi testado quanto à sua resistência à ignição em nível sem ignição, de acordo com as normas EN 1021-1 e EN 1021-2
- O produto poderá perder suas características de resistência à chama, se forem utilizados forros e/ou acessórios diferentes dos originais
- Este produto não deve ser colocado em um veículo automotivo. O usuário deve ser posicionado em um assento do veículo

e o produto deve ser armazenado no
bagageiro

- O usuário não deve ocupar o produto enquanto estiver sendo transportado para dentro ou fora de um veículo através de um elevador

Informações de serviço e manutenção

O serviço e a manutenção de um dispositivo médico são de total responsabilidade do proprietário do dispositivo em questão.

A não realização da manutenção de um dispositivo de acordo com as instruções pode invalidar sua garantia. Além disso, a não realização de serviço e manutenção de um dispositivo pode comprometer a condição clínica ou a segurança dos usuários e/ou seus cuidadores. Não realize serviço e manutenção enquanto o usuário estiver no produto. Se necessário, busque a assistência do distribuidor local para instalar, usar ou saber como realizar serviço e manutenção do dispositivo.

Vida útil

A vida útil desse produto em uso normal é de 8 anos se toda a manutenção e serviço forem realizados de acordo com as instruções do fabricante e comprovadamente registrados.

Reutilização

Esse produto e seus acessórios/componentes são adequados para reutilização.

Recondicionamento para reutilização

Antes de reutilizar ou trocar o usuário, siga a lista de verificação de serviço, instruções de manutenção e lavagem e realize inspeções regulares.

Intervalo de manutenção

A frequência da inspeção pode ser alterada dependendo do uso e do desgaste. Recomenda-se que o produto seja inspecionado anualmente, sempre que for reemitido para uso e após um armazenamento de longo prazo (mais de 4 meses). A inspeção deve ser realizada por uma pessoa que entenda o uso do produto.

Checklist de serviço:

Verificar e ajustar o seguinte de acordo com seu uso pretendido:

- Se as rodas se movimentam livremente e todos os bloqueios/travões das rodas são ativados facilmente. Ajuste, se necessário
- Protetores de raios de roda estão sem rachaduras e fixos à roda, com os cliques montados em cada protetor
- Se os rodízios estão se movendo livremente e todos os freios/travas da roda sejam facilmente ativados
- O ângulo da coluna é ajustável e é possível travá-lo na posição
- Que as porcas e os parafusos do produto estejam apertados
- Lubrifique as peças giratórias.
- Verifique se há sinais de peças gastas nas conexões e nas fivelas
- Se há fissuras ou sinais de peças gastas no produto
- Se todos os rótulos do produto estão intactos

Consertar ou substituir todas as peças danificadas ou gastas.

Manutenção

Antes de cada utilização, recomenda-se:

Limpe todos os resíduos e sujeira do produto com um pano com água morna e detergente/sabão neutro sem cloro, deixando secar. Antes do uso, realize uma inspeção visual para verificar se há peças danificadas ou gastas.

Lavagem

Produto principal

Esse produto pode ser lavado a 60 °C com detergente neutro por 10 minutos em uma lavadora projetada para dispositivos médicos. Utilize a função de secagem da máquina para secar o produto. Desmonte todos os acessórios e lave-os separadamente.

Tecido e capas

A cobertura pode ser lavada no máximo a 60° C, utilizando-se detergente neutro na máquina de lavar.

Lavagem à mão

Esse produto e seus acessórios também podem ser lavados à mão. Use água morna e detergente/sabão neutro sem cloro e deixe todas as peças secarem antes do uso.

Desinfecção

O produto pode ser desinfetado com uma solução de desinfetante IPA a 70%. É recomendável limpar qualquer resíduo e sujeira do produto com um pano umedecido com água quente e detergente/sabão neutro e sem cloro e deixar secar antes da desinfecção.

Materiais

- Alumínio
- Aço
- Plástico
- Borracha
- Aço inoxidável
- Poliuretano
- Madeira

Tratamento da superfície

Os seguintes processos de tratamento de superfície foram usados para proteção contra corrosão:

- Superfícies laqueadas = Revestimento com pó de poliéster ou revestimento de ED
- Peças de alumínio não laqueadas = Revestimento anodizado
- Superfícies de aço não laqueadas = Galvanizadas

РОССИЯ

Общие положения

Поздравляем Вас с приобретением Вашего нового изделия от R82 — компании, поставляющей по всему миру технические приспособления и устройства для детей и взрослых со специфическими потребностями. Чтобы в полной мере воспользоваться преимуществами данного изделия, рекомендуется прочитать данное руководство и сохранить его для получения справочной информации в будущем.

Предназначение

Изделие представляет собой вертикализатор, предназначенный для детей и взрослых с ограниченными возможностями.

Предназначение

Изделие может использоваться детьми и взрослыми с ограниченными возможностями, которым трудно долго находиться в положении стоя. Данное изделие рассчитано на лиц с определенными функциональными способностями и антропометрическими характеристиками. Состояние здоровья или возраст не имеют принципиального значения.

Мобильный вертикализатор Rabbit Up также может использоваться детьми и взрослыми с ограниченными возможностями, которым трудно передвигаться по комнате или между комнатами / на улице.

Пользователем является лицо, которое стоит внутри вертикализатора. Лицом, осуществляющим уход, является лицо, которое управляет вертикализатором. Никогда не оставляйте пользователя, находящегося внутри изделия, без присмотра. Со стороны лица, осуществляющего уход, должен быть обеспечен постоянный контроль. В течение дня пользователь будет многократно покидать вертикализатор, чтобы полежать или посидеть на каком-либо другом вспомогательном оборудовании или на обычной мебели.

Противопоказания

Известные противопоказания отсутствуют.

Меры предосторожности

Следует обращать особое внимание на конфигурацию изделия и использование дополнительных принадлежностей в случае, если у пользователя имеются ограничения следующих функций:

- Сенсорные функции и болевые ощущения — дополнительно проверяйте давление, оказываемое самим изделием или его принадлежностями.
- Двигательная функция (например, возникают непроизвольные движения).
- Способность сохранять положение стоя — используйте дополнительные принадлежности (например, опоры для

груди или спины).

- Способность сохранять положение головы — подумайте об использовании дополнительных принадлежностей или изделия, обеспечивающего поддержку положения головы.

Области применения

Rabbit Up (вертикализатор): для использования в помещении.

Rabbit Up (мобильный вертикализатор): для использования как в помещении, так и на улице (на ровной и твердой поверхности).

Инструменты

- Прилагаемые инструменты: 5 мм шестигранный ключ
- Прилагаемые инструменты: 6 мм шестигранный ключ

CE Декларация соответствия

Это изделие соответствует требованиям Регламента об устройствах медицинского назначения (2017/745).

Маркировка CE должна быть удалена в случае, если:

- изделие модернизируется;
- изделие используется не по назначению и несообразно с декларацией о соответствии нормативным требованиям;
- используются неоригинальные запчасти и комплектующие R82.

Комбинированное использование

В случае когда данное устройство используется совместно с другими изделиями, изделия должны использоваться только по целевому назначению и не должны модифицироваться таким образом, чтобы нарушалось их соответствие применимым требованиям. Лицо или компания, осуществляющие совместное использование изделий, обязаны обеспечить соответствие применимым требованиям.

Примеры применимых требований:

- Безопасность материалов (биосовместимость, воспламеняемость), механическая безопасность (устойчивость, риск защемления, межкомпонентные соединения), электрическая безопасность



Утилизация

По достижении данным изделием окончания срока службы его необходимо разобрать на детали в зависимости от материала, из которого они изготовлены, для того, чтобы впоследствии эти детали можно было переработать или правильно утилизировать. Если необходимо, пожалуйста, обратитесь к дилеру в Вашем регионе для получения точного описания всех материалов. Пожалуйста, обратитесь в региональные органы власти, чтобы узнать об экологически безопасных способах повторной переработки материалов.

Аксессуары и запчасти

Изделия компании R82 могут поставляться с различными аксессуарами, соответствующими определенным нуждам пользователей. Заказ запчастей может осуществляться по запросу. Найдите специальные аксессуары на нашем веб-сайте и свяжитесь с дилером в Вашем регионе для получения дополнительной информации.

Гарантия R82

www.etac.com/support

Предпродажная информация и инструкции

Предпродажную информацию и инструкции можно найти на сайте www.etac.com в разделе документов.

Безопасность

Знаки, условные обозначения и инструкции, размещенные на данном изделии, ни в коем случае нельзя закрывать или удалять — они должны оставаться на изделии в читаемом виде на протяжении всего срока его службы. Незамедлительно замените или восстановите знаки, условные обозначения и инструкции, которые были повреждены или стали нечитаемыми. Для получения инструкций обратитесь к дилеру в Вашем регионе.

В случае неблагоприятного события, связанного с использованием этого устройства, необходимо своевременно связаться со своим региональным дилером и соответствующим компетентным государственным органом, чтобы сообщить о данном инциденте. Региональный дилер передаст эту информацию производителю.

Лицо, осуществляющее уход за инвалидом

- Перед использованием данного изделия внимательно прочитайте все инструкции и сохраните их для использования в будущем. Неправильное использование данного изделия может стать причиной получения его пользователем серьезных травм
- Это изделие содержит мелкие детали, которые представляют опасность удушья, если не закреплены на месте.
- Настройку и регулировку изделия или принадлежностей могут осуществлять только лица, которые прочли руководство пользователя и получили необходимые инструкции от консультанта по продуктам.
- Пользователи, испытывающие трудности с чтением руководства, могут попросить кого-либо прочитать руководство пользователя вслух, чтобы понять правила использования продукта.
- Для этой цели следует всегда использовать надлежащие методы подъема и соответствующие вспомогательные приспособления
- Никогда не оставляйте пользователя в данном изделии без присмотра. Необходимо обеспечить постоянное наблюдение со стороны взрослого
- Ремонт/замена компонентов необходимо осуществлять только с использованием новых оригинальных запчастей и приспособлений производства R82, а также в соответствии с предписаниями и интервалами обслуживания, установленными поставщиком
- Если у Вас возникли какие-либо сомнения относительно возможности продолжения безопасного использования Вашего изделия от R82, или в случае потенциального отказа каких-либо его компонентов, незамедлительно приостановите использование данного изделия и как можно скорее свяжитесь с дилером в Вашем регионе
- При регулировке убедитесь в том, что движущиеся детали не сжимают и не

защемляют части тела

Окружающая среда

- а) Перед размещением пользователя в изделии проверьте температуру поверхности изделия. Это особенно важно для пользователей с нечувствительной кожей, поскольку они не могут чувствовать жар. Если температура поверхности превышает 41 °C, дайте изделию остыть перед использованием.
- Используйте данное изделие на ровной поверхности без каких-либо препятствий. Помните о пониженной маневренности на скользкой дороге.
- При использовании данного продукта на наклонных поверхностях, пожалуйста, обратитесь к диаграмме для измерения устойчивости

Пользователь

- Если вес пользователя приближается к макс. допустимому для данного изделия и/или пользователь выполняет много произвольных движений, например, раскачивание, следует рассмотреть возможность использования большего по размеру изделия с более высокой макс. нагрузкой по весу или другого изделия от компании R82

Изделие

- Выполните все позиционные регулировки на изделии и аксессуарах, а также удостоверьтесь в том, что все ручки, винты и пряжки надежно закреплены перед использованием данного изделия. Храните все инструменты в недоступном для детей месте
- Активируйте тормоза, прежде чем разместить пользователя в данном изделии
- Убедитесь в устойчивости данного изделия, прежде чем разместить в нем пользователя.
- Перед использованием данного изделия убедитесь в том, что его колеса и шины полностью функционируют и надежно закреплены
- При замене колес или деталей подвески всегда сверяйтесь с руководством по

монтажу 9996097649 для правильной установки элементов. Руководство по монтажу доступно по ссылке www.etac.com/support.

- Перед использованием осмотрите данное изделие, а также все его аксессуары, и замените все изношенные детали
- Не подвергайте газовый амортизатор воздействию высоких температур и давления. Не прокалывайте его.
- Следите, чтобы на поршневом штоке не появлялись царапины и т.д. Используйте ткань или т.п., если используйте инструмент для регулировки газового амортизатора.
- Данное изделие протестировано на предмет стойкости к воспламенению на уровне невоспламенения в соответствии со стандартами EN 1021-1 и EN 1021-2
- Изделие может потерять характеристики огнестойчивости при использовании неоригинальной обивки и/или других принадлежностей
- Нельзя размещать пользователя в данном изделии, если оно находится в автомобиле. Пользователя необходимо поместить в автомобильное сиденье, а данное изделие должно находиться в багажном отделении
- Пользователь не должен находиться в данном изделии в момент, когда оно транспортируется в автомобиль или из него посредством подъемного приспособления

Информация о сервисном и техническом обслуживании

За сервисное и техническое обслуживание медицинского устройства полностью отвечает его владелец.

Несоблюдение инструкций по сервисному и техническому обслуживанию может привести к аннулированию гарантии. Кроме того, несоблюдение сервисного и технического обслуживания устройства может поставить под угрозу клиническое состояние или безопасность пользователей и/или лиц, осуществляющих уход за ними. Не выполняйте сервисное и техническое обслуживание, пока пользователь находится в изделии. При необходимости обратитесь к местному дилеру за помощью в настройке, эксплуатации или сервисном и техническом обслуживании устройства.

Срок службы

Срок службы данного устройства при нормальной эксплуатации составляет 8 лет, если всё техническое и сервисное обслуживание выполняется в соответствии с инструкциями производителя и документально подтверждено.

Повторное использование

Данное изделие и его принадлежности/компоненты пригодны для повторного использования.

Переработка для повторного использования

Перед повторным использованием или сменой пользователя следуйте контрольному списку обслуживания, инструкциям по уходу и мойке, а также проводите регулярные проверки.

Интервал сервисного обслуживания

Периодичность осмотра может изменяться в зависимости от условий эксплуатации и степени износа. Рекомендуется ежегодно проверять изделие, а также каждый раз при повторной выдаче изделия для использования и после длительного хранения (более 4 месяцев). Проверку должен выполнять специалист, который понимает принцип работы оборудования.

Контрольный лист сервисных работ:

Проверить и отрегулировать следующее с учетом предполагаемого применения:

- Убедитесь, что колеса легко вращаются, а все блокираторы/тормоза колес активируются без проблем. Если необходимо, отрегулируйте
- Убедитесь, что защитные диски не имеют трещин и закреплены на колесах с помощью зажимов, установленных на каждой спице.
- свободное движение колес и возможность легко активировать все блокираторы/тормоза колес.
- Угол наклона стойки регулируется и может быть зафиксирован в определенном положении
- затянутость гаек и болтов на изделии;
- Смажьте вращающиеся детали.

- все детали креплений и пряжки на наличие признаков износа;
- изделие на наличие трещин или признаков износа;
- целостность всех маркировок на изделии;

Все поврежденные или изношенные детали следует отремонтировать или заменить.

Техническое обслуживание

Перед каждым использованием рекомендуется:

Убрать с изделия налет и грязь с помощью ткани, смоченной в теплой воде с мягким моющим средством/мылом без хлора, и дать ему высохнуть перед использованием. Провести визуальный осмотр на наличие поврежденных или изношенных деталей.

Мойка

Основное изделие

Данное изделие можно стирать в стиральной машине, предназначенной для медицинских устройств, при температуре 60° с использованием мягкого моющего средства в течение 10 минут. Для сушки изделия используйте имеющуюся в машине функцию сушки. Снимите все принадлежности и промойте их отдельно.

Ткань и чехлы

чехол можно стирать в стиральной машине при температуре не более 60° с использованием мягкого моющего средства.

Ручная стирка

Это изделие и его принадлежности также можно мыть вручную. Используйте теплую воду с мягким моющим средством/мылом без хлора и дайте всем деталям высохнуть перед использованием.

Дезинфекция

Изделие можно дезинфицировать 70%-м дезинфицирующим раствором с изопропиловым спиртом (IPA). Перед дезинфекцией рекомендуется стереть с изделия налет и грязь с помощью ткани, смоченной в теплой воде с мягким моющим средством/мылом без хлора, и высушить его.

Материалы

- Алюминий

- Сталь
- Пластмасса
- Резина
- Нержавеющая сталь
- Полиуретан
- Дерево

Обработка поверхности

Для защиты от коррозии использовались следующие процессы обработки поверхности:

- Лакированные поверхности = порошковое покрытие из полиэстера или покрытие электроосаждением
- Нелакированные алюминиевые детали = анодированное покрытие
- Нелакированные стальные поверхности = оцинкованные

Informacje ogólne

Dziękujemy za wybór nowego produktu firmy R82 – globalnego dostawcy środków pomocy technicznej i rozwiązań dla dzieci oraz osób dorosłych ze specjalnymi potrzebami. Aby w pełni wykorzystać możliwości produktu, należy przeczytać niniejszą instrukcję użytkownika i zachować ją do późniejszego użycia.

Przewidziane zastosowanie

Niniejszy produkt to pionizator przeznaczony dla dzieci i osób dorosłych z niepełnosprawnościami.

Wskazania

Z produktu mogą korzystać dzieci i osoby dorosłe z niepełnosprawnościami, które utrudniają utrzymanie pozycji stojącej. Grupę docelową użytkowników ustala się na podstawie sprawności czynnościowej i antropometrii. Podstawą nie jest stan zdrowia ani wiek.

Pionizator ruchomy Rabbit Up może być również używany przez dzieci i osoby dorosłe z niepełnosprawnościami, które ograniczają zdolność do poruszania się po pomieszczeniach lub między pomieszczeniami/na zewnątrz.

Użytkownikiem jest osoba podtrzymywana przez pionizator. Opiekunem jest osoba obsługująca pionizator. Nigdy nie należy pozostawiać użytkownika podtrzymwanego przez produkt bez opieki. Użytkownik musi znajdować się stale pod nadzorem opiekuna. Korzystanie z produktu będzie przerywane częściej w ciągu dnia, jeżeli użytkownik będzie przebywał w pozycji leżącej lub siedzącej z wykorzystaniem innego sprzętu pomocniczego lub produktu konwencjonalnego.

Przeciwwskazania

Nie istnieją żadne znane przeciwwskazania.

Ostrzeżenia

Szczególną uwagę należy zwrócić na zagadnienia konfiguracji produktu oraz korzystania z akcesoriów dla użytkowników z ograniczeniami związanymi z:

- funkcjami sensorycznymi i odczuwaniem bólu – należy rozważyć dodatkowe kontrole nacisku w punktach podparcia produktu i jego akcesoriów;
- Funkcją ruchową (np. występowanie mimowolnych ruchów).
- zdolnością do utrzymania pozycji stojącej – z produktu należy korzystać wraz z akcesoriami (np. podparciem klatki piersiowej lub pleców);
- zdolnością do utrzymania pozycji głowy – należy rozważyć użycie akcesoriów lub sprzętu wspomagającego podtrzymanie głowy.

Obszary użytkowania

Rabbit Up (pionizator): Do użytku w pomieszczeniach.

Rabbit Up (ruchomy pionizator): Do użytku w pomieszczeniach i na zewnątrz (na płaskim, równym i twardym podłożu).

Dołączone narzędzia:

- Klucz imbusowy 5 mm
- Klucz imbusowy 6 mm

CE Deklaracja zgodności

Produkt jest zgodny z wymaganiami rozporządzenia dotyczącego wyrobów medycznych (2017/745).

Znak CE musi zostać usunięty w przypadku:

- przebudowy produktu,
- używania niezgodnie z przeznaczeniem i deklaracją zgodności,
- używania innych części zamiennych niż oryginalne części zamienne marki R82.

Kombinacje

Gdy urządzenie jest łączone z innymi produktami, przeznaczenie produktów nie może być zmienione, a produkty nie mogą być modyfikowane w sposób, który mógłby wpłynąć na zgodność z obowiązującymi wymogami. Osoba/firma odpowiedzialna za połączenie tych produktów musi zapewnić spełnienie odpowiednich wymogów.

Przykłady wymogów:

- Bezpieczeństwo materiałowe (biogodność, łatwopalność), bezpieczeństwo mechaniczne (stabilność, zagrożenia zgnieceniem, połączenie między elementami), bezpieczeństwo elektryczne



Utylizacja

Gdy produkt osiąga kres swojej żywotności, należy go zdemontować dzieląc na rodzaje materiałów, tak aby części mogły zostać poddane recyklingowi lub zutilizowane w odpowiedni sposób. Jeśli wystąpi taka potrzeba, można skontaktować się z lokalnym sprzedawcą, aby precyzyjnie określić każdy rodzaj materiału. Można skontaktować się lokalnymi organami administracji, aby uzyskać informacje dotyczące możliwości poddania produktu recyklingowi w sposób przyjazny dla środowiska.

Akcesoria i części zapasowe

Produkty firmy R82 mogą być dostarczane z różnymi akcesoriami odpowiednimi do potrzeb poszczególnych użytkowników. Części zamienne mogą być dostarczane na zamówienie. Należy odszukać konkretne akcesoria na naszej stronie internetowej lub skontaktować się z lokalnym sprzedawcą, aby uzyskać więcej informacji.

Gwarancja R82

www.etac.com/support

Informacje i instrukcje przedsprzedażowe

Informacje i instrukcje przedsprzedażowe są dostępne w witrynie www.etac.com, na stronie danego produktu w sekcji dokumentów.

Bezpieczeństwo

Oznaczeń, symboli i instrukcji umieszczonych na produkcie nie wolno zasłaniać ani usuwać; muszą one być obecne i czytelne przez cały czas użytkowania produktu. Nieczytelne lub zniszczone oznaczenia, symbole lub instrukcje należy natychmiast wymienić. W tej sprawie należy się skontaktować z lokalnym sprzedawcą.

W przypadku wystąpienia zdarzenia niepożądanego w związku z urządzeniem należy to zgłosić w odpowiednim czasie do lokalnego sprzedawcy i właściwego organu krajowego. Lokalny sprzedawca przekaże informacje producentowi.

Opiekun

- Przed rozpoczęciem użytkowania urządzenia należy dokładnie przeczytać wszystkie instrukcje oraz zachować je do przyszłego użytku. Nieprawidłowe użytkowanie produktu może spowodować poważne obrażenia użytkownika
- Ten produkt zawiera małe części, które mogą stanowić zagrożenie udławieniem, jeśli zostaną usunięte z miejsca, w którym zostały umieszczone
- Regulacji produktu lub akcesoriów mogą dokonywać jedynie osoby, które zapoznały się z instrukcją obsługi i zostały poinstruowane przez wykwalifikowanego doradcę.
- Jeżeli użytkownik ma trudności z czytaniem, można mu przeczytać instrukcję obsługi na głos, aby rozumiał, jak korzystać z produktu.
- Przy podnoszeniu zawsze należy stosować odpowiednie techniki i środki
- Nie wolno zostawiać użytkownika urządzenia bez nadzoru. Należy zapewnić stały nadzór osoby dorosłej
- Naprawy/wymiany części muszą być wykonywane wyłącznie przy użyciu nowych, oryginalnych części R82 oraz zgodnie z wytycznymi i okresami konserwacji zalecanymi przez dostawcę
- Jeżeli istnieje jakakolwiek wątpliwość co do dalszego bezpiecznego korzystania z produktu R82, albo uszkodzą się jakieś części, należy przerwać użytkowanie produktu i jak najszybciej skontaktować się z lokalnym sprzedawcą
- Należy uważać, aby podczas regulacji ruchome komponenty nie uciskały ani nie zablokowały żadnej części ciała

Środowisko

- Należy zwrócić uwagę na temperaturę powierzchni produktu przed umieszczeniem w nim użytkownika. Dotyczy to przede wszystkim użytkowników ze skórą niewrażliwą na temperaturę. Jeśli temperatura powierzchni produktu jest wyższa niż 41 °C, przed użyciem należy poczekać, aż ulegnie obniżeniu
- Produktu należy używać na równiej powierzchni, na której nie ma żadnych przeszkód. Należy pamiętać o ograniczonej

zwrotności na śliskich nawierzchniach

- Podczas użytkowania na pochyłościach należy zapoznać się z wymiarami

Użytkownik

- Jeśli ciężar użytkownika jest bliski maksymalnemu obciążeniu urządzenia i/ lub wykonuje wiele mimowolnych ruchów, np. kołysanie, należy rozważyć większe urządzenie o wyższym dopuszczalnym obciążeniu lub inny produkt R82

Produkt

- Należy wykonać wszystkie ustawienia pozycji produktu i akcesoriów oraz sprawdzić przed rozpoczęciem użytkowania, czy wszystkie pokręćła, śruby i klamry są prawidłowo przymocowane. Wszystkie narzędzia należy trzymać poza zasięgiem dzieci
- Przed umieszczeniem użytkownika w urządzeniu należy włączyć hamulce
- Przed umieszczeniem w nim użytkownika należy upewnić się, czy urządzenie jest stabilne
- Przed użyciem należy sprawdzić, czy kółka i opony są w pełni sprawne i bezpieczne
- Podczas zmiany kół lub ich pochylenia należy każdorazowo korzystać z podręcznika montażu 9996097649, aby zapewnić odpowiednie ustawienie i konfigurację części. Podręcznik montażu jest cały czas dostępny na stronie internetowej www.eta.com/support.
- Przed użyciem należy sprawdzić urządzenie i wszystkie akcesoria oraz wymienić zużyte części
- Nie wystawiać dźwigni gazowej na działanie ciśnienia lub wysokiej temperatury. Nie przekłuwac
- Nie wystawiać trzona tłoka na zarysowania itp. Ważne jest, aby użyć szmatki, jeżeli korzystamy z narzędzi do regulacji dźwigni gazowej
- Niniejszy produkt był testowany pod kątem odporności na zapalenie zgodnie z normami EN 1021-1 i EN 1021-2
- Produkt może utracić swoją ognioodporność, jeśli będzie używany z tapicerką i/ lub akcesoriami innymi niż oryginalne.
- Urządzenie nie może być używane w pojazdach mechanicznych. Użytkownika

należy posadzić na siedzeniu pojazdu, a urządzenie włożyć do bagażnika

- Użytkownik nie może przebywać w urządzeniu, gdy jest ono wnoszone do pojazdu lub wynoszone z niego za pomocą tylnej platformy załadowniczej

Informacje dotyczące serwisu i konserwacji

Za serwis i konserwację urządzenia medycznego w całości odpowiada jego właściciel.

Serwisowanie i konserwacja urządzenia niezgodnie z instrukcją mogą unieważnić gwarancję urządzenia. Ponadto zaniedbania dotyczące serwisu i konserwacji urządzenia mogą negatywnie wpłynąć na stan kliniczny lub bezpieczeństwo użytkowników i/lub ich opiekunów. Nie wykonywać czynności serwisowych i konserwacyjnych, gdy użytkownik korzysta z produktu. W razie potrzeby należy skontaktować się z lokalnym dystrybutorem w celu uzyskania pomocy dotyczącej konfiguracji, użytkowania, serwisu lub konserwacji produktu.

Okres eksploatacji

Okres eksploatacji produktu w normalnych warunkach wynosi 8 lat, o ile wszystkie czynności konserwacyjne i serwisowe są wykonywane zgodnie z instrukcjami producenta i odpowiednio dokumentowane.

Ponowne użycie

Niniejszy produkt wraz z akcesoriami/komponentami nadaje się do ponownego użycia.

Regeneracja w celu ponownego użycia

Przed ponownym użyciem lub zmianą użytkownika należy postępować zgodnie z listą kontrolną serwisowania, instrukcjami konserwacji i czyszczenia oraz przeprowadzać regularne kontrole.

Okres czynności serwisowych

Częstotliwość kontroli może ulec zmianie w zależności od użytkowania i zużycia. Zaleca się sprawdzanie produktu raz w roku, za każdym razem przy ponownym przekazaniu do eksploatacji i po długotrwałym przechowywaniu (ponad 4 miesiące). Przegląd powinien być przeprowadzany przez osobę, która zna sposób użytkowania produktu.

Lista kontrolna serwisu:

Sprawdzić i odpowiednio wyregulować następujące funkcje zgodnie z ich przeznaczeniem:

- Należy upewnić się, że przednie koła poruszają się płynnie, a zaciągnięcie blokady kół/hamulców nie wymaga dużego nakładu siły. Wyregulować, jeśli to konieczne.
- Oslony szprych bez pęknięć i przymocowane do kół za pomocą zacisków znajdujących się na każdej osłonie
- Należy upewnić się, że przednie koła poruszają się płynnie, a zaciągnięcie blokady kół/hamulców nie wymaga dużego nakładu siły.
- Kąt kolumny jest regulowany i możliwe jest zablokowanie go w wybranym położeniu.
- Nakrętki i śruby w obrębie produktu pod kątem prawidłowego dokręcenia.
- Nasmarować wszystkie ruchome części
- Należy sprawdzić wszystkie mocowania i klamry pod kątem zużytych części.
- Stan techniczny produktu pod kątem

pęknięć lub oznak zużycia części.

- Wszystkie etykiety na produkcie pod kątem oznak ich naruszenia.

Naprawić lub wymienić wszelkie uszkodzone lub zużyte części.

Konserwacja

Przed każdym użyciem zaleca się:

Usunąć wszelkie pozostałości i zanieczyszczenia z powierzchni produktu za pomocą szmatki zamoczonej w ciepłej wodzie z dodatkiem łagodnego detergentu/mydła bez chloru, pozostawić produkt do wyschnięcia, a następnie przeprowadzić kontrolę pod kątem uszkodzonych lub zużytych części.

Mycie

Główny produkt

Produkt może być prany w pralce przeznaczonej do wyrobów medycznych w temperaturze 60 °C przy użyciu łagodnego detergentu przez 10 minut. Skorzystać z funkcji suszenia, by odpowiednio wysuszyć produkt. Zdemontować wszystkie akcesoria i umyć je oddzielnie.

Tkanina i pokrowce

A pokrowiec można prać w pralce w temperaturze maks. 60 ° z użyciem łagodnego detergentu.

Pranie ręczne

Produkt i akcesoria można prać ręcznie. Użyć ciepłej wody i łagodnego detergentu/mydła bez chloru i pozostawić wszystkie części do wyschnięcia przed ponownym użyciem.

Dezynfekcja

Produkt może zostać poddany dezynfekcji przy użyciu 70% roztworu izopropanolu (IPA). Zaleca się usunięcie wszelkich pozostałości i zanieczyszczeń z powierzchni produktu za pomocą szmatki zamoczonej w ciepłej wodzie z dodatkiem łagodnego detergentu/mydła bez chloru, a następnie pozostawienie produktu do wyschnięcia przed dezynfekcją.

Materiały

- Aluminium
- Stal
- Tworzywo sztuczne
- Guma
- Stal nierdzewna

- Poliuretan
- Drewno

Wykończenie powierzchni

W celu ochrony przed korozją zastosowano następujące procesy obróbki powierzchniowej:

- Powierzchnie lakierowane = powłoka proszkowa z poliestru lub powłoka ED
- Nielakierowane części aluminiowe = powłoka anodowana
- Nielakierowane powierzchnie stalowe = cynkowanie

ČESKY

Obecné informace

Vážíme si toho, že jste si vybrali nový produkt společnosti R82 - globálního dodavatele technických pomůcek a zařízení pro děti a dospělé se zvláštními potřebami. Abyste mohli plně využít možností, které tento produkt nabízí, přečtěte si prosím tuto příručku pro uživatele a uložte si ji, abyste se k ní mohli v budoucnu vrátit.

Určeným účelem

Zařízení je rám určený ke stání pro děti a dospělé s handicapem.

Indikace

Zařízení je možno používat pro děti a dospělé s handicapem, jejichž schopnost udržet se v pozici ve stoje je omezena. Cílová skupina pro použití tohoto zařízení je založena na funkční schopnosti a antropometrii. Není založena na specifickém zdravotním stavu nebo věku. Mobilní rám určený pro pozici ve stoje Rabbit Up je možno také používat pro děti a dospělé s handicapem, jejichž schopnost pohybovat se v rámci jedné místnosti / z jedné místnosti do druhé / venku je omezena.

Uživatelem je osoba, která v rámu stojí. Pečovatelem je osoba, která rám obsluhuje. Nikdy nenechávejte uživatele umístěného v tomto produktu bez dozoru. Zajistěte stálý dohled pečovatele. Používání zařízení se během dne několikrát přerušit, když bude uživatel ležet, sedět na jiném podpůrném zařízení nebo na konvenčním produktu.

Kontraindikace

Žádné kontraindikace nejsou známy.

Výstraha!

Je třeba věnovat zvláštní pozornost vyhodnocení konfigurace produktu a použití doplňků u uživatelů s omezenými:

- Senzoricky a dotazem na pocit bolesti zhodnoťte možnost další kontroly, pokud jde o tlak, způsobený podpěrami, které jsou součástí produktu a jeho příslušenství.
- Funkce pohybu (např. neúmyslné pohyby).
- Pro schopnost udržet polohu ve stoje použijte produkt společně s příslušenstvím (např. podpěru hrudníku nebo zad).
- S ohledem na schopnost udržení polohy hlavy zvažte použití příslušenství nebo použití produktu, který poskytuje opěru držení polohy hlavy.

Oblasti použití

Rabbit Up (rám určený ke stání): Určeno k použití v interiéru

Rabbit Up (mobilní rám určený ke stání): Pro použití v interiéru a v exteriéru (na rovném a pevném povrchu).

Příložené nářadí:

- 5 mm imbusový klíč

- 6 mm imbusový klíč

CE Prohlášení o shodě

Tento výrobek splňuje požadavky nařízení Evropského parlamentu a Rady 2017/745 o zdravotnických prostředcích.

Značka CE se musí odstranit v těchto případech:

- Při přestavbě výrobku
- Při používání výrobku mimo určený účel a prohlášení o shodě
- Při použití jiných než originálních náhradních dílů a příslušenství R82

Kombinace

Při kombinaci zařízení s jinými výrobky nesmí kombinace změnit účel použití výrobků ani upravit výrobky tak, aby mohlo dojít k ovlivnění shody s platnými požadavky. Osoba/ společnost odpovědná za kombinaci výrobků musí zajistit splnění příslušných požadavků.

Příklady platných požadavků:

- Bezpečnost materiálu (biokompatibilita, hořlavost), mechanická bezpečnost (stabilita, rizika přiskřípnutí, vnitřní propojení), elektrická bezpečnost



Informace o recyklaci

Pokud produkt dosáhne konce své životnosti, měl by být rozebrán a roztríděn dle materiálů, takže materiály mohou být recyklovány. V případě potřeby kontaktujte Vašeho místního distributora a vyžádejte si specifikaci jednotlivých materiálů. Kontaktujte prosím místní úřady pro informace o možnostech recyklace nebo likvidace použitého produktu způsobem, šetrným k životnímu prostředí.

Doplňky a náhradní díly

Výrobky R82 mohou být dodávány s celou řadou doplňků, které se volí individuálně dle potřeb uživatele. Náhradní díly se dají objednat. Volte doplňky dle nabídky na našich webových stránkách nebo kontaktujte místního dodavatele.

Záruka společnosti R82

www.etac.com/support

Předprodejní informace a pokyny

Předprodejní informace a pokyny jsou k dispozici na adrese www.etac.com, u vašeho výrobku, v části dokumenty.

Bezpečnost

Znaky, symboly a instrukce umístěny na tomto zařízení nesmějí být nikdy trvale zakryty nebo odstraněny a musí být udržovány v původním stavu po celou dobu životnosti výrobku. Ihned vyměňte nebo opravte poškozené znaky, symboly a instrukce. Kontaktujte Vašeho místního dodavatele pro bližší informace.

V případě nepříznivé události související se zařízením je třeba závady včas oznámit místnímu prodejci a příslušnému vnitrostátnímu orgánu. Místní prodejce předá informace výrobci.

Pečovatel

- Před používáním si pozorně přečtěte návod a instrukce a uchovejte je i pro budoucí používání. Nesprávné používání tohoto výrobku může zapříčinit vážné poranění uživatele
- Tento produkt obsahuje malé části, které by mohly představovat riziko udušení, pokud by se dostaly z určeného místa
- Nastavení a seřízení produktu nebo doplňků smí provádět pouze osoby, které si přečetly návod k použití a dostaly potřebné pokyny od poradce pro daný produkt.
- Uživatelům, kteří mají potíže se čtením návodu k použití, musí přečíst návod k použití nahlas někdo jiný, aby pochopili, jak mají produkt používat.
- Vždy používejte správnou techniku zvedání a správné pomůcky pro tento účel
- Nikdy nenechávejte uživatele v zařízení bez dozoru. Zajistěte stálý dozor dospělým člověkem
- Při opravách musí být použity pouze nové originální díly R82 v souladu s návodem a musí být dodržovány intervaly prohlídek předepsány výrobcem
- Pokud máte pochybnost o bezpečném používání výrobku, okamžitě jej přestaňte používat a ihned kontaktujte Vašeho místního dodavatele
- Dbejte na to, aby pohyblivé součásti při nastavování nestiskly nebo nezachytily části těla

Prostředí

- Před umístěním uživatele na produkt zkontrolujte povrchovou teplotu produktu. Zejména to platí u uživatelů s necitlivou kůží, kteří necítí teplo. Pokud povrchová teplota překročí 41 °C, před použitím nechte produkt vychladnout.
- Zařízení používejte na rovném podkladu bez překážek. Buďte si vědomi omezené ovladatelnosti na kluzkých cestách
- Při používání tohoto výrobku na svazích nahlédněte do tabulky velikostí, kde nalezete údaje o stabilitě

Uživatel

- Pokud se hmotnost uživatele blíží maximální povolené a nebo má nekontrolovatelné pohyby jako např.

kymáčení se, větší velikost s vyšší povolenou maximální zátěží nebo jiné zařízení R82 by mělo být zváženo

Výrobek

- Dbejte správného nastavení výrobku a doplňků a ujistěte se, že všechny šrouby, matice a spony jsou správně dotaženy a zabezpečeny. Nářadí uchovávejte mimo dosah dětí
- Při umístování uživatele do výrobku tento zabrzděte
- Ujistěte se o stabilitě zařízení před umístěním uživatele do něj
- Ujistěte se, že všechna kola a pneumatiky jsou před započatím používání v pořádku
- Při výměně kol nebo zakřivených částí vždy dodržujte ohledně správného umístění a konfigurace montážní pokyny 9996097649. Montážní pokyny jsou trvale k dispozici na stránce www.etac.com/support.
- Kontrolujte zařízení a doplňky a případně opotřebované díly vyměňte
- Plynovou pružinu nevystavujte tlaku a vysokým teplotám. POZOR NA PRORAŽENÍ
- Zamezte poškrábání či jinému poškození pístnice. Při používání nářadí k seřízení plynové pružiny je důležité použít hadr či podobnou pomůcku
- Tento výrobek byl testován na odolnost vůči zápalnosti na úrovni nezápalné dle EN 1021-1 a EN 1021-2
- V případě použití jiného než originálního polstrování nebo doplňků může produkt ztratit své vlastnosti odolnosti proti ohni.
- Toto zařízení nesmí být používáno ve vozidle. Uživatel musí být umístěn v sedačce a zařízení uloženo do ložného prostoru vozidla
- Uživatel nesmí používat zařízení během nakládání do vozidla pomocí zvedací plošiny na vozidle

Informace o servisu a údržbě

Za servis a údržbu zdravotnického prostředku nese plnou odpovědnost vlastník tohoto prostředku. Pokud nebudou servis a údržba prostředku prováděny v souladu s pokyny, může dojít ke ztrátě platnosti záruky na tento prostředek. Neprovádění servisu a údržby prostředku může dále ohrozit klinický stav nebo bezpečnost uživatelů a/nebo jejich pečovateli. Neprovádějte servis ani údržbu, pokud je ve výrobku uživatel. Budete-li potřebovat pomoc při sestavení, používání nebo provádění servisu a údržby zařízení, obraťte se na místního prodejce.

Životnost

Při běžném používání je životnost tohoto výrobku 8 let, pokud se veškerá údržba i servis provádí v souladu s pokyny výrobce a je prokazatelně zaznamenána.

Opětovné použití

Tento výrobek a jeho příslušenství/součásti jsou vhodné k opětovnému použití.

Obnova pro opětovné použití

Před opětovným použitím nebo změnou uživatele se řiďte kontrolním seznamem pro servis, pokyny pro údržbu a mytí a provádějte pravidelné kontroly.

Servisní interval

Četnost kontrol se může měnit v závislosti na používání a opotřebení. Doporučujeme provádět kontrolu výrobku každý rok, při každém opětovném vydání k použití a po dlouhodobém skladování (déle než 4 měsíce). Kontrolu by měla provádět osoba, která rozumí způsobu používání výrobku.

Servisní kontrolní seznam:

Zkontrolujte následující prvky a seřídte je podle určeného účelu:

- Zkontrolujte, zda se kolečka volně pohybují a zda lze všechny brzdy koleček snadno aktivovat. V případě potřeby nastavte.
- Chrániče výpletu kola nejsou popraskané a jsou připevněné ke kolu pomocí spon na jednotlivých chráničích.
- Zkontrolujte, zda se kolečka volně pohybují a zda lze všechny brzdy koleček snadno aktivovat.
- Úhel sloupku je nastavitelný a lze ho zafixovat v dané poloze.
- Šrouby a matky na produktu jsou dotažené.
- Naklápací části mažte
- Zkontrolujte všechny úchyty a přezky ohledně známek opotřebení.
- Zkontrolujte produkt ohledně prasklin a známek opotřebení.
- Všechny štítky na produktu jsou nedotčené.

Opravte nebo vyměňte všechny poškozené nebo opotřebované části.

Údržba

Před každým použitím doporučujeme: otrít z výrobku zbytky a nečistoty hadříkem namočeným v teplé vodě s jemným čisticím

prostředkem/mýdlem neobsahujícím chlór a nechat ho oschnout; před použitím provést vizuální kontrolu, zda nejsou některé díly poškozené nebo opotřebované.

Čištění

Hlavní výrobek

Tento výrobek lze čistit v pračce určené pro zdravotnické prostředky šetrným čisticím prostředkem při teplotě 60 °C po dobu 10 minut. K sušení použijte sušicí funkci pračky. Sejměte veškeré příslušenství a vyčistěte je samostatně.

Tkanina a potahy

Poduška je odnímatelná a potah lze vyprat v pračce při max. teplotě 60 °C a použitím šetrného pracího prostředku.

Ruční čištění

Tento výrobek a jeho příslušenství je možné čistit ručně. Používejte teplou vodu a jemný čisticí prostředek / mýdlo bez chlórů a před použitím nechte všechny části oschnout.

Dezinfekce

Tento výrobek lze dezinfikovat pomocí 70% dezinfekčního roztoku IPA. Před dezinfekcí doporučujeme z výrobku odstranit zbytky a nečistoty hadříkem namočeným v teplé vodě s jemným čisticím prostředkem/mýdlem neobsahujícím chlór.

Materiály

- Hliník
- Ocel
- Plast
- Guma
- Nerezová ocel
- Polyuretan
- Dřevo

Povrchová úprava

Na ochranu proti korozi byly použity následující postupy povrchové úpravy:

- Lakované povrchy = práškové lakování polyesterovými barvami nebo ED povlak
- Nelakované hliníkové díly = eloxovaný hliník
- Nelakované ocelové povrchy = pozinkování

概述

感谢您选择 R82 的新产品，R82 是一家为有特殊需求的儿童和成人提供技术辅助器材和设备的全球供应商。为充分利用本产品提供的选项，请在使用前阅读本《用户指南》并将其保存以备将来参考。

用途及适应症

本设备是残疾儿童和成人使用的站立支架。

适应症

本设备可供保持站立姿势能力受限的残疾儿童和成人使用。本设备的目标人群基于功能性能力和人体测量。它不是基于特定的健康状况或年龄。

Rabbit Up 移动站立支架也可用于在房间内或在房间/户外之间移动能力受到限制的残疾儿童和成人。

使用者就是借住支架站立的人。护理者是操作支架的人。请勿让使用者在使用本产品时处于无人看管的状态。请确保由护理者始终进行监督。白天，当使用者躺下或坐着使用其他辅助设备或常规产品时，本设备的使用将多次中断。

禁忌症

无已知的禁忌症。

注意事项

对于有以下限制的用户，应特别注意有关产品配置和附件使用的注意事项：

- 感觉功能和疼痛感，请考虑额外检查产品及其附件提供的支撑所造成的压力。
- 运动功能（例如，出现不自主运动）。
- 能够保持站立的姿势的，将产品与附件一起使用（例如胸部或背部支撑）。
- 能够保持头部的位置，考虑使用附件或使用能够为头部的位置提供支撑的产品。

使用区域

Rabbit Up（站立支架）：用于室内。

Rabbit Up（移动站立支架）：用于室内和室外（在平坦和坚硬的地面上使用）。

封闭式工具；

- 5毫米内六角扳手和
- 6毫米内六角扳手和

CE 符合标准声明

本品符合医疗器械法规（2017/745）的要求。

下列情况须移除CE标识：

- 重新修复的产品
- 在预期用途和符合性声明设定的范围之外使用产品
- 使用非原装的 R82 备件和配件

组合

搭配其他产品使用时，组合不得更改这些产品的预期用途，或以可能影响其符合适用规定的方式改动产品。负责产品组合的个人/公司须确保符合适用的规定。

适用规定举例：

- 材料安全（生物相容性、可燃性）、机械安全（稳定性、挤压危险、内部连接）、电气安全



产品处理

当产品使用年限达到其寿命时，应按原料类型进行分离，以使其能正确地回收和处理。如果有需要，请联系您当地的代理商/经销商，询问各部件的详细描述，处于环保考量，产品回收处理时请联系当地环保部门。

零部件

R82的产品可以遵循单个用户的个别需求选配不同的附件。附件可依要求订购，您可以通过我们的官网或联系当地的经销商获取这些附件的更多信息。

R82 质保

www.etac.com/support

预售信息和说明

售前信息和说明请访问 www.etac.com，产品菜单下的文档部分。

安全性

产品上的任何符号、标记及说明在产品的整个使用期限内，不得撕毁、覆盖，须始终保持其完好、清晰。如有损毁，请立即联系当地代理商及时更换。

如发生与设备有关的不良事件，应及时报告本地经销商和所在国家主管部门。本地经销商会将信息转发给制造商。

护理人员

- 使用产品前，请务必仔细阅读所有说明，并保存好以便将来参照。对产品的不当使用，可能会给使用者带来严重的伤害。
- 本产品包含的小尺寸部件如从其本来位置取下，则有可能造成窒息危险
- 僅讀過使用者手冊並接受產品顧問說明必要指示的人員可設定並調整產品或配件。
- 閱讀使用者指南有困難的使用者可讓其他人大聲讀出使用者手冊內容以了解如何使用本產品。
- 对产品高低的调节请依使用说明进行。
- 确保使用者在使用时有人照看，当儿童使用时，务必有成人看管。
- 维修或重新安装部件时，请务必使用R82公司原厂的配件或装置，并且按照安装说明或供应商规定的方法进行安装。
- 如果您对继续使用产品的安全性有任何疑问，或产品有任何部分出现故障时，请立即停止使用并尽快和当地供应商取得联系。
- 确保在调整活动部件时不会压住或夹住身体部位。

环境

- 在挪入乘坐者之前，查看产品表面温度，尤其对于皮肤不敏感的乘坐者，因为他们无法感觉到热。如果表面温度超过 41° C，则等产品冷却后再使用
- 产品只能在无障碍物的平坦地面上使用。注意在湿滑地面上操作稳定性会降低。
- 当在斜坡上使用产品时，参见使用说明。

使用者

- 如果使用者的体重接近产品的最大载重，或者使用者有许多不自主的动作，例如摇摆等，应考虑使

用更大尺寸的产品或R82系列的其他产品。

产品

- 使用前，请先根据孩子的尺寸进行调整并安装相应配件，确保所有的螺丝、把手、搭扣都已拧紧。确保所有工具都远离孩子。
- 在把使用者放进产品前，请务必确保激活制动装置。
- 在把使用者放进产品前，请务必确保产品的稳定性。
- 使用前，请务必确保轮子及轮胎的安全性及功能的完好性。
- 更换车轮或外倾角部件时，请参阅安装指南 9996097649，了解正确的位置和配置。www.etac.com/support 备有安装指南。
- 使用前，请先对产品及配件作检查，并及时更换已损坏部件。
- 不要让活塞杆有划痕等。用工具调节气弹簧时借助一块布或诸如此类的东西很重要。
- 不要将气弹簧暴露在压力或高温下，请小心使用，防止损坏。
- 本品已通过EN 1021-1、EN 1021-2和ISO7176-16规定的非起火点不发生起火的测试。
- 如果使用非原装的椅套和/或附件，产品可能不再具有阻燃特性
- 汽车运输过程中，不可使用产品。乘坐汽车时，请将使用者置于汽车座椅上，将产品置于汽车行李箱中。
- 当使用升降设备将产品装入汽车或从汽车卸下时，确保使用者未在使用产品。

维修和维护信息

医疗设备的维修和维护完全由其所有者负责。

如未按照说明维修和维护设备可能会导致设备质保失效。此外，如未进行设备维修和维护可能会危及用户和/或其护理人员的临床状况或安全。请勿在用户使用本产品时进行维修和维护。在设置、使用或如何进行维修和维护设备方面，如有需要，请联系当地经销商寻求帮助。

使用寿命

如果按照制造商的说明进行所有维护和维修活动并做好明确记录，则在正常使用情况下，本产品的使用寿命为 8 年。

重复使用

本产品及其配件/组件适合反复使用。

翻新后可重复使用

在重复使用或更换用户之前，请按照保养核对清单及维护和清洗说明进行操作，并执行定期检查。

维修间隔

检查频率可能因使用情况和磨损情况而异。建议每年，以及每次产品重新发放使用和长期存储（4 个月以上）后对产品进行检查。检查应由了解如何使用产品的人员执行。

维修核对清单：

按照以下各项的预期用途对其进行检查和调节：

- 车轮能否自由移动，所有车轮锁/刹车能否轻松启动。必要时进行调整
- 通过每个防护装置上的夹子，刹车防护装置可以无缝安装在车轮上
- 脚轮能否自由移动，所有车轮锁/刹车能否轻松启动
- 立柱角度可调，调节后可锁定在合适位置
- 产品上的螺母和螺栓是否已拧紧
- 给能摆动的部位注油
- 检查所有配件和搭扣上是否有部件磨损的迹象
- 产品有无裂纹或部件磨损的迹象
- 产品上的所有标签是否完整

维修或更换任何损坏或磨损的部件。

维修

每次使用前，建议：

对于任何损坏或磨损的部件，使用在

温水中浸湿的布和不含氯的温和洗涤剂/肥皂擦掉所有残余物和灰尘，并在晾干后再进行目视检查。

清洗

主要产品

本产品可用温和洗涤剂在水温 60° C 的医疗设备清洗机中清洗 10 分钟。使用设备的烘干功能烘干本产品。拆下所有配件并单独清洗。

织物和套

垫套可在水温不超过 60° 的洗衣机中使用温和洗涤剂清洗。

手洗

本产品及其配件也可以手洗。使用温水和不含氯的温和洗涤剂/肥皂进行手洗，待所有部件晾干后再使用。

消毒

本产品可使用 70% 的 IPA 消毒液进行消毒。建议使用在温水中浸湿的布和不含氯的温和洗涤剂/肥皂擦掉所有残余物和灰尘，并在晾干后再进行消毒。

材质

- 铝
- 钢
- 塑料
- 橡胶
- 不锈钢
- 聚氨酯
- 木质

表面处理

以下表面处理工艺用于防止腐蚀：

- 漆面 = 聚酯粉末涂层或 ED 涂层
- 无漆铝部件 = 阳极氧化涂层
- 无漆钢表面 = 镀锌

日本

一般

R82社の新製品をお選びいただきありがとうございます。R82社は、特別なニーズのある方々のための補助器具および補助製品のワールドワイドサプライヤーです。本製品に用意されているオプションのメリットを最大限にご活用いただくため、ご使用前にこのユーザーガイドをお読みいただき、必要な場合に備えて保管しておいてください。

使用目的

本製品は障害のある方のための立位保持装置です。

適応

本製品は、立位を維持する能力が制限される障害のある方に使用していただくことができます。本製品の使用対象者は、機能的能力と人体測定学に基づきます。特定の健康状態や年齢に基づくものではありません。

Rabbit Up (ラビットアップ) 移動式立位保持装置は、部屋の中の移動や、屋内と屋外の間を移動する能力が制限される障害のある方にもご利用いただけます。

ユーザーは装置内で立つ人です。介護者は装置を操作する人です。本製品使用中は絶対に、ユーザーを一人にしないでください。必ず介護者が付き添ってください。本製品は、ユーザーが他の補助器具や従来の製品で横になったり座位になったりする場合、日中の使用時間が短くなります。

禁忌

既知の禁忌はありません。

使用上の注意

次の機能に制限があるユーザーに関しては、製品の構成と付属品の使用について特別な注意が必要です。

- ・ 感覚機能、痛みを感じる感覚 – 製品と付属品によって提供されるサポートに起因する圧力には特に注意してください。
- ・ 運動機能（不随意運動がある等）。
- ・ 立位を維持する能力 – 付属品を使用してください（胸部または背部サポート等）。

- ・ 頭部の位置を維持する能力 – 付属品の使用を検討するか、頭部の位置固定をサポートする製品の使用を検討してください。

適用領域

Rabbit Up (ラビットアップ、立位保持装置)：屋内用。

Rabbit Up (ラビットアップ、移動式立位保持装置)：屋内および屋外用（平坦で地面が固い場所）

付属工具：

- ・ 5mmレンチと
- ・ 6mmレンチと

CE 準拠の宣言

本製品は、医療機器規制(2017/745)の要件に準拠しています。

CEマークは以下の場合には取り外さなければなりません。

- ・ 製品を再構築する場合
- ・ 意図された目的と適合宣言の範囲外での製品を使用する場合
- ・ 正規のR82予備部品および付属品以外を使用する場合

組み合わせ

デバイスを他の製品と組み合わせる場合、その組み合わせにより製品の用途が変更されてはいけません。また、適用される要件への準拠に影響を受けるような方法で、製品を改造してはいけません。製品の組み合わせに責任を負う担当者/会社は、適用される要件を確実に満たすようにする必要があります。

適用される要件の例：

- ・ 物質の安全性（生体適合性、可燃性、機械的安全性（安定性、圧迫の危険、相互接続）、電気的安全性



廃棄

廃棄される場合、それぞれの部品を材料別に区分し、リサイクルと廃棄物に適切に分類してください。各材料の正確な情報は、販売店にお問い合わせください。リサイクルに関する情報は、自治体にお問い合わせください。

アクセサリ・各種部品

R82社製品には、個々のご利用者様のニーズに応じた様々なアクセサリをご用意しております。部品も必要に応じご注文いただけます。詳しくは、Webサイトで検索するか、販売店にお問い合わせください。

R82保証

www.etac.com/support

販売前の情報と手順

販売前の情報と手順は、www.etac.com で、お使いの製品名の下にあるドキュメントセクションから入手できます。

安全性

本製品に配置されている、サイン、記号、説明は隠したり、取除いたりせず常に見える状態に保ってください。判読できない、損傷した場合は、すぐに交換又は修復してください。詳しくはお買い求めいただいた販売店にご相談ください。

デバイスに関連して有害事象が生じた場合、そのインシデントは地元のディーラーおよび国の所轄当局に適時に報告する必要があります。地元のディーラーはその情報をメーカーに転送します。

介助者

- ・ ご使用前に本取扱説明書を良くお読みいただき、大切に保管してください。誤ったご使用方法はお怪我の原因になります。
- ・ 本製品には、所定位置から取り外された場合に窒息の危険性を引き起こす可能性がある小さな部品が含まれています。
- ・ 製品またはアクセサリの設定と調整を行う前に、必ず、ユーザーガイドをお読みになった上で、製品アドバイザーから必要な指示を受けてください。
- ・ ユーザーガイドを読むことが困難なユーザーは、ユーザーガイドを他の人に読み上げてもらうことで、製品の使用方法を理解することができます。
- ・ 持上げる際は、正しい方法で行ってください。
- ・ 必ず大人の方の監視下の元でご使用ください。
- ・ 修理/交換の際は、R82社製純正部品をご使用ください。
- ・ 安全性の不明な点や、部品に不具合が生じた場合は、直ちにご使用をお止めいただき、販売店にご相談ください。
- ・ 可動部品の調節時には、身体部分が挟み込まれないように注意してください。

ご利用者様

- ・ ユーザーが搭乗する前に、製品の表面温度を確認してください。ユーザーの皮膚が無感覚であり、熱を感じるできないときは、特に注意してください。表面温度が41°Cを超えるときは、製品の温度が下がってから使用してください。

- ・ 本製品は障害物のない平地でご使用ください。滑りやすい道路では操作性が損なう可能性がありますのでご注意ください。
- ・ 傾斜面でご使用される場合（寸法表ご参照）

ご利用者様

- ・ ご利用者様の体重が製品の耐荷重に近い、又は多動な場合は、大きいサイズ又はR82社製他製品をご利用ください。

製品

- ・ ご使用前に、製品・付属品の位置調整を行い、プッシュブレス、ネジ、バックル等が全て安全に固定されているか確認してください。工具はお子様の手が届かない場所に保管してください。
- ・ 移乗される前には、必ずブレーキをセットしてください。
- ・ 移乗される前には、製品が安定した状態にあるか確認してください。
- ・ ご使用前に、車輪が完全に機能し、安全であることを確認してください。
- ・ ホイールまたはキャンパーの部品を交換するときは、取り付けガイド9996097649を参照して、正しい配置と構成を確認してください。取り付けガイドは、[r82.org / support](http://r82.org/support)からいつでも入手できます。
- ・ ご使用前に、製品と全ての付属品を点検し、磨耗している部品は交換してください。
- ・ ガスダンパーを高気圧・高温の場所に置かないでください。また穴を開けないでください。
- ・ ガスダンパーを調整される際は、布などを使って、ピストン棒を傷つけないようにご注意ください。

- ・ 本製品は、EN 1021-1、EN 1021-2 および ISO 7176-16 に基づく非引火性レベルに対して、耐引火性テストが行なわれています
- ・ 純正品のカバー材やアクセサリー以外のもを使用すると、製品の難燃性が失われることがあります
- ・ 本製品は自動車内で場所をとりません。ユーザーを車の座席に置いて、製品は荷物室に保管してください。
- ・ 後部リフトによって車の輸送時にユーザーは製品に置いておくことはできません。

点検・整備および保守

医療機器の点検・整備および保守に関わるすべての責任は、その機器の所有者にあります。

機器の取扱説明書に従わずに点検・整備および保守を行った場合、機器の保証が無効になる可能性があります。また、機器の点検・整備および保守を行わないと、使用者やその介護者の臨床状態や安全性が損なわれる可能性があります。使用者が製品を使用している間は、点検・整備および保守を行わないでください。機器のセットアップ、使用、点検・整備および保守の方法については、必要に応じて最寄りの販売店にお問い合わせください。

製品寿命

通常使用における本製品の製品寿命は、メーカーが指示したすべての点検・整備および保守が実施され、証明できる記録が残されている場合、8年です。

再使用

本製品とアクセサリ / コンポーネントは、再使用に適しています。

再使用向けに再調整

再使用またはユーザー変更の前に、サービスチェックリスト、メンテナンス、洗浄の指示に従って、定期点検を実施してください。

点検・整備の間隔

点検の頻度は、使用状況や摩耗状況に応じて変わります。年1回、再利用開始時、長期保管（4ヶ月以上）後は製品を点検することをお勧めします。点検は、製品の使用方法を理解している人が行ってください。

点検・整備チェックリスト：

用途に応じて、以下の項目について確認・調整を行います。

- ・ ホイールが自由に可動し、ホイールロック／ブレーキが簡単に作動できるか確認します。必要であれば、調整します。
- ・ スポークカードは、ひび割れがなく、各ガードに取り付けられたクリップでホイールに固定されています
- ・ キャスターが自由に可動し、ホイールロック／ブレーキが簡単に作動できる
- ・ コラム角度は調節可能であり、位置を固定できます。
- ・ 製品のナットとボルトが締められている

- ・ 開閉部分に潤滑油を振ってください開閉部分に潤滑油をふってください。
- ・ 取付具とバケットのすべてについて、損耗部品がないか点検する
- ・ 製品にヒビや部品の損耗がない
- ・ 製品の全ラベルが問題なく表示されている

損傷または摩耗した部品は修理または交換してください。

保守

毎回使用する前に、次のことをお勧めします。

ぬるま湯と塩素を含まない中性洗剤/石鹼に浸した布で製品の残留物や汚れを拭き取り、乾燥させてから破損や摩耗した部品がないか目視で確認します。

洗浄

製品の主要部分

本製品は、医療機器用に設計された洗浄機で中性洗剤を使用して60°で10分間洗浄できます。洗浄機の乾燥機能を使用して製品を乾燥させます。すべてのアクセサリを取り外し、個別に洗浄します。

布とカバー

洗濯機で、中性洗剤を使用し、最高60°までの温度において、カバーを洗浄することができます。

手洗い

本製品とアクセサリは手洗いも可能です。ぬるま湯と塩素を含まない中性洗剤/石鹼で洗い、使用前にすべての部品を乾燥させてください。

消毒

本製品は、70%の消毒用IPA溶液で消毒できます。ぬるま湯と、塩素を含まない中性洗剤/石けんに浸した布

で、製品の残留物や汚れを拭き取り、乾燥させてから消毒することをお勧めします。

材料

- ・ アルミニウム
- ・ スチール
- ・ プラスチック
- ・ ゴム
- ・ ステンレススチール
- ・ ポリウレタン
- ・ 木製物質

表面処理

腐蝕防止のため、以下の表面処理を施しています。

- ・ ラッカー塗装面 = ポリエステル粉体塗装またはEDコーティング
- ・ ラッカー塗装していないアルミニウム部品 = 陽極酸化被膜
- ・ ラッカー塗装していないスチール表面 = 亜鉛メッキ

ΕΛΛΗΝΙΚΗ

Γενικά

Ευχαριστούμε που επιλέξατε ένα νέο προϊόν της εταιρείας R82, ενός παγκόσμιου προμηθευτή τεχνικών βοηθημάτων και συσκευών για παιδιά και ενήλικες με ειδικές ανάγκες. Για να επωφεληθείτε στο έπακρο από τις επιλογές που προσφέρονται από αυτό το προϊόν, πριν από τη χρήση διαβάστε τον παρόντα Οδηγό Χρήσης και φυλάξτε τον για μελλοντική αναφορά.

κατασκευαστής

Το πλαίσιο στήριξης σε όρθια θέση προορίζεται για χρήση από παιδιά και ενήλικες με αναπηρίες.

Ενδείξεις

Το προϊόν μπορεί να χρησιμοποιηθεί από παιδιά και ενήλικες με αναπηρίες οι οποίοι παρουσιάζουν περιορισμένη ικανότητα διατήρησης σε όρθια θέση. Η ομάδα-στόχος για το προϊόν βασίζεται στη λειτουργική ικανότητα και την ανθρωπομετρία. Δεν βασίζεται σε ειδική κατάσταση της υγείας ή στην ηλικία.

Το κινητό πλαίσιο στήριξης σε όρθια θέση Rabbit Up μπορεί επίσης να χρησιμοποιηθεί από παιδιά και ενήλικες με αναπηρίες οι οποίοι έχουν περιορισμένη ικανότητα μετακίνησης εντός ενός δωματίου ή μεταξύ των δωματίων/σε εξωτερικούς χώρους.

Χρήστης είναι το άτομο που στέκεται όρθιο στο πλαίσιο. Φροντιστής είναι το άτομο που χειρίζεται το πλαίσιο. Ποτέ μην αφήνετε τον χρήστη σε αυτό το προϊόν χωρίς επίβλεψη. Βεβαιωθείτε ότι πάντα τελεί υπό την επίβλεψη ενός φροντιστή. Η χρήση του προϊόντος θα διακοπεί πολλές φορές την ημέρα, ενώ κατά τη διάρκεια των διακοπών ο χρήστης θα ξεπαλώνει ή θα κάθεται σε άλλο βοηθητικό ή συμβατικό προϊόν.

Αντενδείξεις

Δεν υπάρχουν γνωστές αντενδείξεις.

Προφυλάξεις

Θα πρέπει να δίνεται ιδιαίτερη προσοχή σε θέματα που αφορούν τη διαμόρφωση του προϊόντος και τη χρήση παρελκομένων για χρήστες με περιορισμούς:

- Στις αισθητηριακές λειτουργίες και την αίσθηση του πόνου: εξετάστε το ενδεχόμενο εκτέλεσης επιπλέον ελέγχων της πίεσης που προκαλείται από την υποστήριξη η οποία παρέχεται από το προϊόν και τα παρελκόμενά του.
- Στην κινητική λειτουργία (π.χ. άτομα που εκδηλώνουν ακούσιες κινήσεις)
- Στην ικανότητα διατήρησης όρθιας θέσης: χρησιμοποιήστε το προϊόν με παρελκόμενα (π.χ. στήριγμα θώρακα ή πλάτης).
- Στην ικανότητα διατήρησης της θέσης του κεφαλιού: εξετάστε το ενδεχόμενο χρήσης παρελκομένων ή χρήσης ενός προϊόντος το οποίο παρέχει υποστήριξη για την τοποθέτηση του κεφαλιού.

Περιοχές εφαρμογής

Rabbit Up (πλαίσιο στήριξης σε όρθια θέση): Για χρήση σε εσωτερικούς χώρους.

Rabbit Up (κινητό πλαίσιο στήριξης σε όρθια θέση): Για χρήση σε εσωτερικούς και εξωτερικούς χώρους (σε επίπεδο και σκληρό έδαφος).

εργαλεία?

- Κλειδί Allen 5 mm
- Κλειδί Allen 6 mm

CE Δήλωση Συμμόρφωσης

Αυτό το προϊόν συμμορφώνεται με τις απαιτήσεις του κανονισμού για τα ιατροτεχνολογικά προϊόντα (2017/745).

Η σήμανση CE πρέπει να αφαιρείται στις εξής περιπτώσεις:

- Ανακατασκευή του προϊόντος
- Χρήση του προϊόντος εκτός του προοριζόμενου σκοπού και του πεδίου που καθορίζεται στη δήλωση συμμόρφωσης
- Χρήση μη γνήσιων ανταλλακτικών και εξαρτημάτων R82

Συνδυασμοί

Όταν το συγκεκριμένο ιατροτεχνολογικό προϊόν συνδυάζεται με άλλα προϊόντα, ο συνδυασμός δεν πρέπει να αλλάζει τον προοριζόμενο σκοπό των προϊόντων ούτε να τροποποιεί τα προϊόντα με τέτοιο τρόπο, ώστε να μπορεί να επηρεαστεί η συμμόρφωση με τις ισχύουσες απαιτήσεις. Το πρόσωπο/Η εταιρεία που είναι υπεύθυνη για τον συνδυασμό των προϊόντων πρέπει να εξασφαλίσει ότι πληρούνται οι ισχύουσες απαιτήσεις.

Παραδείγματα εφαρμοστέων απαιτήσεων:

- Ασφάλεια υλικών (βιοσυμβατότητα, αναφλεξιμότητα), μηχανική ασφάλεια (σταθερότητα, κίνδυνοι συμπίεσης, διασύνδεση), ηλεκτρική ασφάλεια



Απόρριψη

Όταν ένα προϊόν φτάνει στο τέλος του κύκλου ζωής του, πρέπει να διαχωρίζεται ανά τύπο υλικού έτσι ώστε τα εξαρτήματα να μπορούν να ανακυκλωθούν ή να απορριφθούν με τον κατάλληλο τρόπο. Εάν χρειάζεται, σας παρακαλούμε να επικοινωνήσετε με τον τοπικό σας διανομέα για μία ακριβή περιγραφή του κάθε υλικού. Παρακαλούμε επικοινωνήστε με τις τοπικές σας αρχές για να ενημερωθείτε

σχετικά με τις δυνατότητες ανακύκλωσης με φιλοπεριβαλλοντικό τρόπο.

Παρελκόμενα και ανταλλακτικά

Για τα προϊόντα της R82 προσφέρονται διάφορα παρελκόμενα, τα οποία ανταποκρίνονται στις ανάγκες του εκάστοτε χρήστη. Η παραγγελία των ανταλλακτικών γίνεται κατόπιν αιτήματος. Αναζητήστε τα ανταλλακτικά στην ιστοσελίδα μας ή επικοινωνήστε με τον τοπικό σας διανομέα για περαιτέρω πληροφορίες.

Εγγύηση R82

www.etac.com/support

Πληροφορίες και οδηγίες πριν από την πώληση

Οι πληροφορίες και οδηγίες πριν από την πώληση διατίθενται στη διεύθυνση www.etac.com, στην ενότητα με τα έγγραφα, κάτω από το προϊόν σας.

Ασφάλεια

Τα σήματα, τα σύμβολα και οι οδηγίες που φέρει το προϊόν δεν θα πρέπει ποτέ να καλύπτονται ή να αφαιρούνται. Πρέπει να μένουν στη θέση τους και να είναι ευανάγνωστα καθ' όλη τη διάρκεια ζωής του προϊόντος. Φροντίστε να αντικαθιστάτε άμεσα τα σήματα, τα σύμβολα ή τις οδηγίες που δεν είναι αναγνωρίσιμα/-ες ή έχουν υποστεί ζημιά. Επικοινωνήστε με τον τοπικό σας διανομέα για οδηγίες.

Σε περίπτωση ανεπιθύμητου συμβάντος που σχετίζεται με το τεχνολογικό προϊόν, τα περιστατικά θα πρέπει να αναφέρονται εγκαίρως στον τοπικό σας αντιπρόσωπο και στην εθνική αρμόδια αρχή. Ο τοπικός αντιπρόσωπος θα προωθήσει τις πληροφορίες στον κατασκευαστή.

Φροντιστής

- Διαβάστε προσεκτικά όλες τις οδηγίες πριν από τη χρήση του προϊόντος και φυλάξτε τις για μελλοντική χρήση. Η ακατάλληλη χρήση του προϊόντος μπορεί να προκαλέσει σοβαρό τραυματισμό στο χρήστη
- Το προϊόν αυτό περιέχει μικρά μέρη που θα μπορούσαν να προκαλέσουν κίνδυνο πνιγμού, εάν αφαιρεθούν από την προοριζόμενη θέση τους
- Οι ρυθμίσεις και οι προσαρμογές του προϊόντος ή των παρελκομένων πρέπει να εκτελούνται μόνο από πρόσωπα που έχουν διαβάσει τις οδηγίες χρήσης και έχουν λάβει τις απαραίτητες οδηγίες από έναν σύμβουλο του προϊόντος.
- Οι χρήστες που αντιμετωπίζουν δυσκολίες με την ανάγνωση των οδηγιών χρήσης, μπορούν να ζητήσουν την ανάγνωσή τους από κάποιον τρίτο σε αυτούς, ώστε να κατανοήσουν τον τρόπο χρήσης του προϊόντος.
- Χρησιμοποιείτε πάντοτε τις κατάλληλες τεχνικές ανύψωσης και τα βοηθήματα που προβλέπονται γι' αυτόν το σκοπό
- Ποτέ μην αφήνετε το χρήστη χωρίς επίβλεψη μέσα σε αυτό το προϊόν. Φροντίστε να υπάρχει μόνιμη επίβλεψη από έναν ενήλικο
- Οι επισκευές/αντικαταστάσεις πρέπει να γίνονται χρησιμοποιώντας μόνο καινούργια, γνήσια ανταλλακτικά και συνδέσμους της R82 και να διεξάγονται σύμφωνα με τις κατευθυντήριες γραμμές και τα διαστήματα συντήρησης που προβλέπονται από τον προμηθευτή
- Εάν έχετε οποιαδήποτε αμφιβολία σχετικά με την περαιτέρω ασφαλή χρήση του προϊόντος της R82 ή εάν κάποιο εξάρτημα παρουσιάσει βλάβη, σταματήστε αμέσως τη χρήση του προϊόντος και επικοινωνήστε με τον τοπικό σας διανομέα το ταχύτερο δυνατό
- Διασφαλίστε ότι τα κινούμενα μέρη δεν συνθλίβουν ή παγιδεύουν μέρη του σώματος κατά την προσαρμογή τους

Περιβάλλον

- Παρατηρήστε την επιφανειακή θερμοκρασία του προϊόντος, πριν την είσοδο χρήστη μέσα σε αυτό. Αυτό ισχύει ιδιαίτερα για χρήστες με ανασθητοποιημένο δέρμα, καθώς δεν

μπορούν να αισθανθούν τη θερμότητα. Εάν η θερμοκρασία της επιφάνειας υπερβαίνει τους 41 °C, αφήστε το προϊόν να ψυχθεί πριν τη χρήση

- Χρησιμοποιείτε αυτό το προϊόν σε μία επίπεδη επιφάνεια χωρίς εμπόδια. Λάβετε υπόψη σας την περιορισμένη δυνατότητα ελιγμών σε ολισθηρούς δρόμους
- Όταν το προϊόν χρησιμοποιείται σε επικλινείς επιφάνειες, βλ. προδιαγραφές

Χρήστης

- Εάν ο χρήστης βρίσκεται κοντά στο μέγιστο φορτίο ή/και κάνει πολλές ακούσιες κινήσεις, π.χ. τολαντεύσεις, θα πρέπει να αναλογιστείτε το ενδεχόμενο αγοράς του προϊόντος σε μεγαλύτερο μέγεθος και με υψηλότερο μέγιστο φορτίο ή ενός διαφορετικού προϊόντος της R82

Προϊόν

- Διεξάγετε όλες τις προσαρμογές θέσης στο προϊόν και στα παρελκόμενα και βεβαιωθείτε ότι όλες οι λαβές, οι βίδες και οι πόρτες έχουν ασφαλίσει σωστά πριν από τη χρήση. Κρατήστε όλα τα εργαλεία μακριά από παιδιά
- Ενεργοποιήστε τα φρένα προτού τοποθετήσετε το χρήστη μέσα στο προϊόν
- Διασφαλίστε τη διατήρηση της σταθερότητας του προϊόντος προτού τοποθετήσετε το χρήστη μέσα σε αυτό
- Βεβαιωθείτε ότι οι ρόδες και τα ελαστικά τους λειτουργούν άψογα και είναι ασφαλή πριν από τη χρήση
- Κατά την αλλαγή τροχών ή εξαρτημάτων κλίσης, ανατρέχετε πάντα στον οδηγό τοποθέτησης 9996097649 για την ορθή τοποθέτηση και διαμόρφωση. Ο οδηγός τοποθέτησης είναι πάντα διαθέσιμος στη διεύθυνση www.etcac.com/support.
- Ελέγξτε το προϊόν και όλα τα παρελκόμενά του και αντικαταστήστε τυχόν φθαρμένα εξαρτήματα πριν από τη χρήση
- Μην εκxspose την άνοιξη του φυσικού αερίου σε πίεση ή υψηλές θερμοκρασίες. ΜΗΝ τρυπάτε
- Μην εκθέτετε τη ράβδο του εμβόλου σε εκδορές, κτλ. Είναι σημαντικό να χρησιμοποιείτε ένα πανί ή κάτι παρόμοιο όταν χρησιμοποιείτε εργαλεία για να προσαρμόσετε το πνευματικό ελατήριο
- Το προϊόν έχει δοκιμαστεί για αντοχή

στην ανάφλεξη σε επίπεδο μη ανάφλεξης σύμφωνα με τα πρότυπα EN 1021-1 και EN 1021-2

- Το προϊόν μπορεί να χάσει τα χαρακτηριστικά αντοχής σε καύση σε περίπτωση χρήσης στοιχείων ταπετσαρίας ή/και αξεσουάρ διαφορετικών από τα γνήσια
- Ο χρήστης δεν επιτρέπεται να χρησιμοποιεί το προϊόν μέσα σε ένα μηχανοκίνητο όχημα. Ο χρήστης πρέπει να τοποθετείται σε ένα κάθισμα του οχήματος και το προϊόν να φυλάσσεται στο χώρο αποσκευών
- Ο χρήστης δεν πρέπει να βρίσκεται μέσα στο προϊόν ενόσω αυτό φορτώνεται ή εκφορτώνεται από το όχημα μέσω ράμπας ανύψωσης.

Πληροφορίες σέρβις και συντήρησης

Το σέρβις και η συντήρηση ενός ιατροτεχνολογικού προϊόντος αποτελούν αποκλειστική ευθύνη του ιδιοκτήτη αυτού του προϊόντος.

Εάν δεν εκτελέσετε εργασίες σέρβις και συντήρησης στη συσκευή σύμφωνα με τις οδηγίες, ενδέχεται να ακυρωθεί η εγγύηση της συσκευής. Επιπλέον, η αδυναμία σέρβις και συντήρησης μιας συσκευής ενδέχεται να διακυβεύσει την κλινική κατάσταση ή την ασφάλεια των χρηστών ή/και των φροντιστών τους. Μην εκτελείτε τεχνικές εργασίες και εργασίες συντήρησης ενώ ο χρήστης βρίσκεται μέσα στο προϊόν. Επικοινωνήστε με τον τοπικό αντιπρόσωπο για βοήθεια, εάν απαιτείται, για τη ρύθμιση, τη χρήση ή το σέρβις και τη συντήρηση της συσκευής.

Διάρκεια ζωής

Η διάρκεια ζωής αυτού του προϊόντος υπό κανονική χρήση είναι 8 έτη, εφόσον όλες οι εργασίες συντήρησης και σέρβις εκτελούνται σύμφωνα με τις οδηγίες του κατασκευαστή και καταγράφονται αποδεδειγμένα.

Επαναχρησιμοποίηση

Το συγκεκριμένο προϊόν και τα παρελκόμενα/εξαρτήματά του ενδείκνυνται για επαναχρησιμοποίηση.

Ανακατασκευή για επαναχρησιμοποίηση

Πριν από την επαναχρησιμοποίηση ή την αλλαγή χρήστη, πρέπει να ακολουθείτε τη λίστα ελέγχου εργασιών επισκευής και τις οδηγίες συντήρησης και πλυσίματος και να πραγματοποιείτε τακτικές επιθεωρήσεις.

Χρονικό διάστημα σέρβις

Η συχνότητα της επιθεώρησης μπορεί να αλλάξει ανάλογα με τη χρήση και τη φθορά. Συνιστάται ο έλεγχος του προϊόντος σε ετήσια βάση, κάθε φορά που το προϊόν διατίθεται ξανά για χρήση και μετά από μακροπρόθεσμη αποθήκευση (για διάστημα μεγαλύτερο των 4 μηνών). Ο έλεγχος πρέπει να διεξάγεται από άτομο που κατανοεί τη χρήση του προϊόντος.

Λίστα ελέγχου σέρβις:

Ελέγξτε και προσαρμόστε τα παρακάτω σύμφωνα με την προτιθέμενη χρήση:

- Οι τροχοί κινούνται ελεύθερα και όλες οι ασφάλειες/όλα τα φρένα των τροχών ενεργοποιούνται με ευκολία. Προσαρμόστε, εάν απαιτείται
- Τα προστατευτικά των ακτινών δεν φέρουν ρωγμές και είναι στερεωμένα στον τροχό με κλιπ, τοποθετημένα σε κάθε προστατευτικό
- Τα ροδάκια κινούνται ελεύθερα και όλες οι ασφάλειες/τα φρένα των τροχών ενεργοποιούνται με ευκολία
- Η γωνία της στήλης είναι ρυθμιζόμενη και μπορεί να ασφαλιστεί στη θέση της
- Τα παξιμάδια και οι βίδες του προϊόντος είναι σφιγμένα
- Λιπάνετε τα πτυσσόμενα εξαρτήματα.
- Ελέγξτε όλα τα εξαρτήματα και τις ανκράφες για ενδείξεις φθοαρμένων μερών
- Το προϊόν για ρωγμές ή ενδείξεις φθοαρμένων μερών
- Όλες οι ετικέτες του προϊόντος είναι

ακέραιες

Επισκευάστε ή αντικαταστήστε τυχόν κατεστραμμένα ή φθαρμένα μέρη.

Συντήρηση

Πριν από κάθε χρήση συνιστάται:

Να σκουπίσετε τυχόν υπολείμματα και ρύπους από το προϊόν, χρησιμοποιώντας ύφασμα ποτισμένο σε χλιαρό νερό και ήπιο απορρυπαντικό/σαπούνι χωρίς χλωρίνη και να το αφήνετε να στεγνώσει πριν τη χρήση. Επιθεωρήστε οπτικά για τυχόν κατεστραμμένα ή φθαρμένα μέρη.

Πλύσιμο

Κύριο προϊόν

Αυτό το προϊόν μπορεί να πλυθεί σε πλυντήριο σχεδιασμένο για ιατροτεχνολογικά προϊόντα στους 60 °C με ήπιο απορρυπαντικό για 10 λεπτά. Χρησιμοποιήστε τη λειτουργία στεγνώματος του πλυντηρίου για το στεγνώμα του προϊόντος. Απουσνδέστε όλα τα παρελκόμενα και πλύνετε τα χωριστά.

Ύφασμα και καλύμματα

το κάλυμμα μπορεί να πλυθεί σε μέγιστη θερμοκρασία 60° με ήπιο απορρυπαντικό σε πλυντήριο.

Πλύσιμο στο χέρι

Αυτό το προϊόν και τα παρελκόμενά του μπορούν επίσης να πλυθούν στο χέρι. Χρησιμοποιήστε ζεστό νερό και ήπιο απορρυπαντικό/σαπούνι χωρίς χλωρίνη και αφήστε όλα τα μέρη να στεγνώσουν πριν από τη χρήση.

Απολύμανση

Το προϊόν μπορεί να απολυμανθεί με απολυμαντικό διάλυμα IPA 70%. Συστήνεται να σκουπίστε τυχόν υπολείμματα και ρύπους από το προϊόν, χρησιμοποιώντας ύφασμα ποτισμένο σε χλιαρό νερό και ήπιο απορρυπαντικό/σαπούνι χωρίς χλωρίνη και να το αφήνετε να στεγνώσει πριν την απολύμανση.

Υλικά

- Αλουμίνιο
- Χάλυβας
- Πλαστικό
- Καουτσούκ
- Ανοξειδωτο αστάλι
- Πολιουρεθάνη

- Ξύλο

Επεξεργασία επιφανειών

Χρησιμοποιήθηκαν οι ακόλουθες διαδικασίες επεξεργασίας της επιφάνειας για προστασία από διάβρωση:

- Επιχρισμένες επιφάνειες = Επίστρωση από σκόνη πολυεστέρα ή επίστρωση ED
- Αλουμινένια εξαρτήματα χωρίς επίχριση = Ανοδιωμένη επίστρωση
- Χαλύβδινες επιφάνειες χωρίς επίχριση = Γαλβανισμένες



Etac Ltd.

Unit 60, Hartlebury Trading Estate,
Hartlebury, Kidderminster,
Worcestershire, DY10 4JB
+44 121 561 2222



Gelbart AG

Tribschenstraße 64
CH-6005 Luzern
+41 41 367 70 17



R82 A/S

Parallelvej 3

DK-8751 Gedved



+45 796 858 88



R82@etac.com



www.etac.com

