

R82[®] 

Flamingo[™]

取扱説明書

輸入代理店

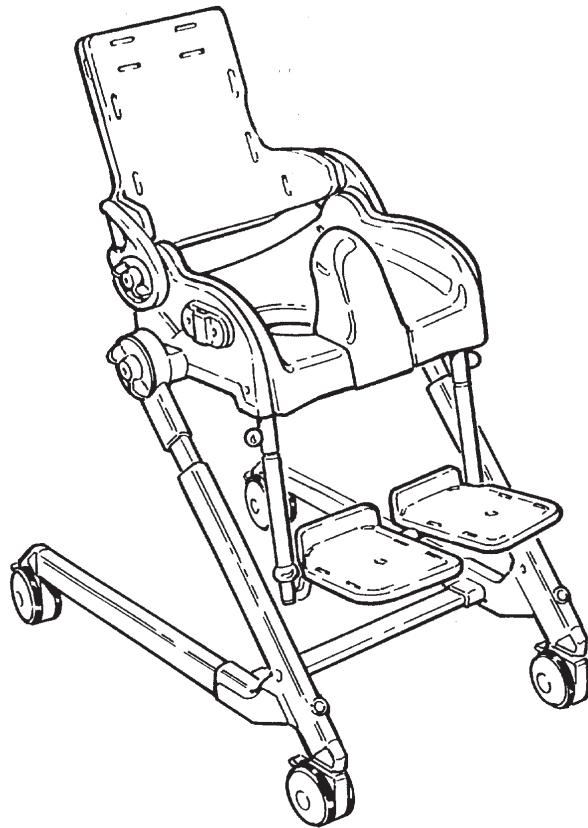
テクノグリーン株式会社

〒530-0015 大阪市北区中崎西1丁目4番22号 梅田東ビル

T E L (06)6371-0104 F A X (06)6371-6400

JP 目次

<安全性>.....	4
<保証規定>.....	4
<メンテナンス>.....	4
<ご使用いただく前に>.....	5
<座面（ティルト）・背もたれリクライニング機構>	6
<高さ調節>.....	7
<調節式フットレスト>.....	8
<サイド・サポート>.....	9
<ヘッド・サポート>.....	10
<プッシュ・ブレス>.....	11
<開閉式アームレスト/テーブル>.....	12
<ポータブル便器>	13
<シートクッション・スプラッシュガード>.....	14
<ベスト式ベルト/クロス式ベルト>.....	15
<フット・ストラップベルト>.....	15
<H式ベルト/骨盤ベルト>.....	16
<レッグ・サポート>.....	17
<シート脱着機構>.....	18
<フレームバー取付け/取外し>	18
<便器へのシート取付け>.....	19
<浴槽内でのご使用方法>.....	20
<折りたたみ方法>.....	21
<製品識別>.....	22
<寸法表>.....	23
<テクニカルデータ>.....	24
<製造者>.....	24
<販売店>.....	24
<お手入れ・メンテナンス>.....	25
<お困りのときは>.....	25



JP FLAMINGO

この度はFlamingoをお買い上げいただき誠にありがとうございます。本製品は2歳から13歳までのお子様にご使用いただける最新技術を駆使したトイレ/シャワーチェアとして皆様のご期待に添えるものと確信しております。

Flamingoはお子様・ご家族様がトイレや入浴の場面でより楽しく・快適にご使用いただけるよう設計されております。

Flamingoはシャワー/トイレチェアとしてご使用ください。また本製品の持つ機能性は、ご旅行先でもご活用いただけます。

この取扱説明書は、本製品の持つ特徴をより良くご理解いただくために、正しい取扱について説明してあります。ご使用前に良くお読みいただきますようお願いいたします。尚、内容・仕様等は予告なく変更されることがありますのでご了承ください。



JP <安全性>

本製品はCE適合品です。これはヨーロッパの安全規格をすべて満たしていることを証明しております。

本製品の耐用年数は、日常のご使用、かつ通常のメンテナンスを行った場合で5年です。より長くご使用いただくためにお買い求めいただきました販売店にて定期的なメンテナンスをうけてください。



本製品を解体し、再度組み立てたり、R82社認定の純正部品以外をご使用になった場合には、CEマークを外してください。



本製品をご使用の際には、必ず保護者の方が付き添ってください。必ず大人の監督のもとにご使用ください。誤ったご使用方法は、お怪我や事故を引き起こす可能性があります。本製品を仕様する前は、ネジ等が緩んでいないか、ご確認の上ご使用ください。



Flamingoは一人乗りです。二人以上お乗りにならないでください。



最新の取扱説明書については、下記ホームページでご覧いただけます。<http://www.technogreen.co.jp/>

JP <保証規定>

2年以内の欠陥通知書は有効となります。

本製品は、使用している材料又は製造工程上の欠陥に対して、R82社製品取扱店からお買い求めいただいた日から12ヶ月間品質保証がなされております。この品質保証はR82社製純正部品をご使用のみ有効となります。また本製品の構成部品の修理又は交換に限定された物で、誤使用により起こる損害を担保するものではありません。万一、本製品に添付されている機番シールを剥がされた場合には、保証は向こうとなります。R82社が認定する販売店以外により行われた修理や改造は保証の対象となりませんのでご注意ください。



JP <メンテナンス>

Flamingoは特別なメンテナンスを施さずご使用いただけますが、フレームの汚れ等はしっかりお拭き取りください。



塩素や変性アルコールを含む洗剤のご使用はご遠慮ください。



硬質の水（カルシウムを多く含む）でご使用された際は酢酸系の洗剤を使用してください。（角度調節部品が固くなる可能性があります）きれいな水で10分～15分そそぎ洗いしてください。




取扱説明書にない調整は行わないでください。必ず、R82社が認定する販売店にお問合わせください。

JP <ご使用いただく前に>


Flamingoは折りたたんだ状態でお届けされま
す。製品を取出してください。

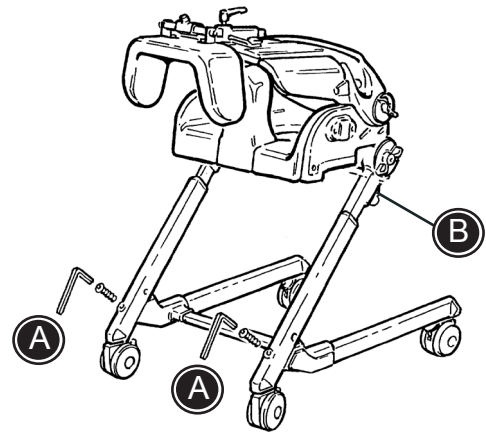
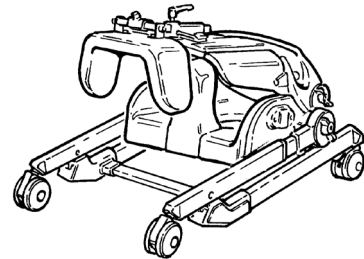
フレームを開き、固定ネジを使用してフレーム
(支柱)を合わせ締めてください。

 ワッシャーと固定ネジはバック・サポート
の袋に入っています。

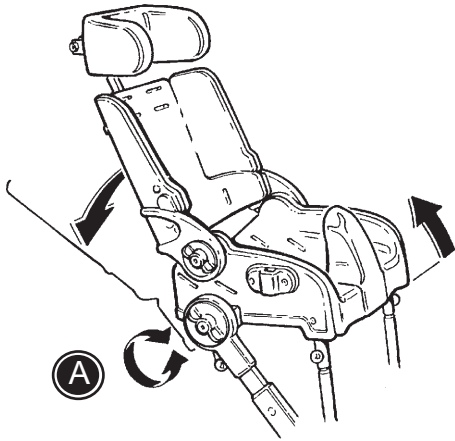
シート下のセイフティーロック (B)を解除し、
ご希望の角度をお選びください。

これでご使用の準備が整いました。

 Flamingoはロック機構付75mm車輪
が標準装備されています。オプション
として100mm車輪にお取替えする
ことも可能です。



1



JP <座面（ティルト）・背もたれリクライニング機構>

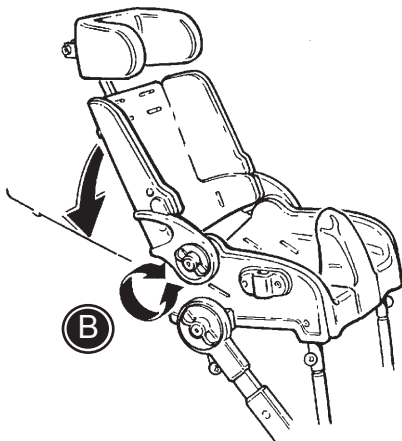
1) 座面（ティルト）リクライニング：


両サイドのハンドル（A）を緩めると座面角度が調節できます。座面角度設定後、再度ハンドル（A）を締めてください。


2) 背もたれリクライニング：

両サイドのハンドル（B）を緩めると背もたれの角度が調節できます。背もたれ角度設定後、再度ハンドル（B）を締めてください。

2



 角度調節の際、緑のセイフティーロックは解除しないでください。セイフティーロックはFlamingoを折りたたむ時のみ使用されます。

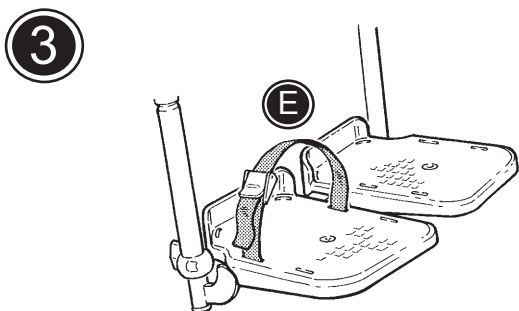
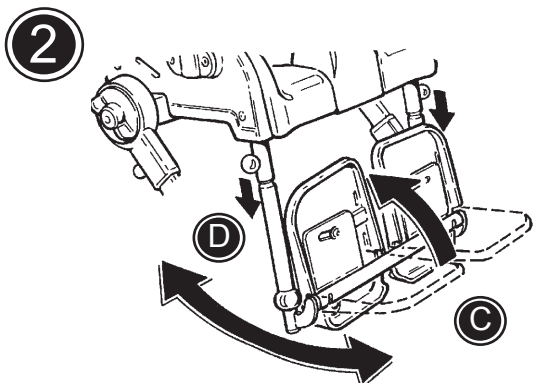
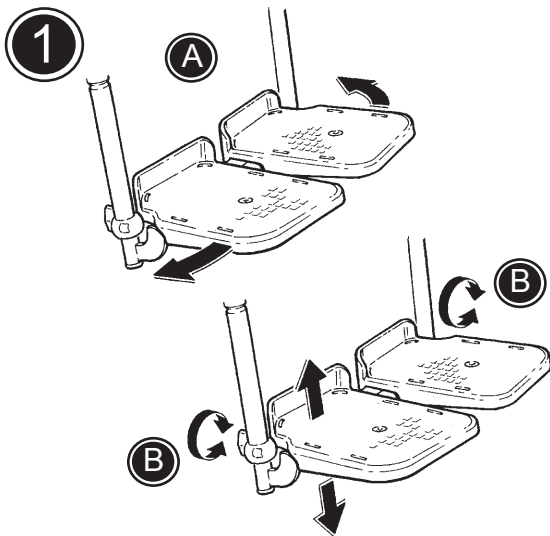
 調節後しっかり固定されているか確認してからご使用ください。

JP <高さ調節>

固定ネジ (A) を外し、ご希望の位置までシートを引上げてください。


ネジ穴がフレーム側の穴位置としっかり合っているか確認してからネジを締めてください。





JP <調節式フットレスト>

- 1) フットプレートはご希望の角度・位置で調節が可能です。フットプレートは別々に高さ調節が行えます。フットサポートバーのネジ(B)を緩めて高さ調節を行ってください。
- 2) 一体型フットレスト角度可変：
 - * フットプレートを垂直(C)に上げてください。
 - * 緑のセキュリティーロック(D)を引下げてフットレストを前方又は後方に角度を変えてください。
- 3) フットストラップベルトはフットプレート(E)に取付けることができます。

 フットレストを引上げる際はポータブル便器を外してください。

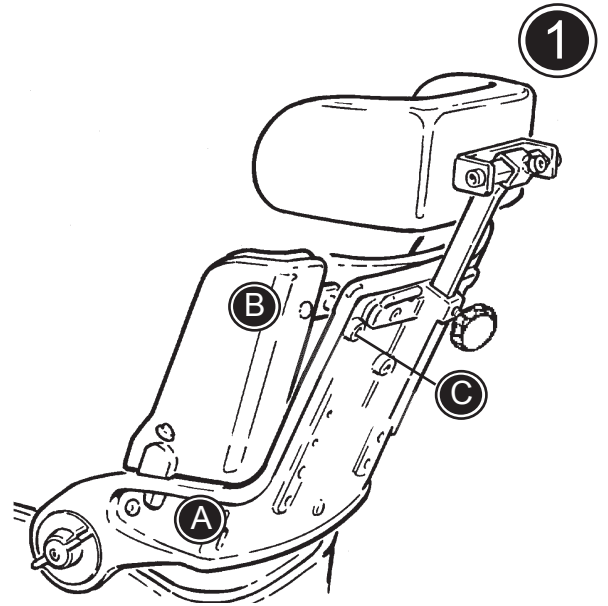
JP <サイド・サポート>

1) 固定式サイド・サポート :

下記の手順に従って、正しくサイド・サポートを取付けてください。

- * 図のようにサイド・サポートを溝にセットしてください。(A)
- * 同様にバックサポート側の取付位置にサイド・サポートをセットしてください。(B)
- * セットしましたら付属のネジでサイド・サポートを固定してください。(C)

取外しの際は、固定ネジを外し、背もたれ側を前方に押出して後、ねじるようにサイド・サポートを外してください。

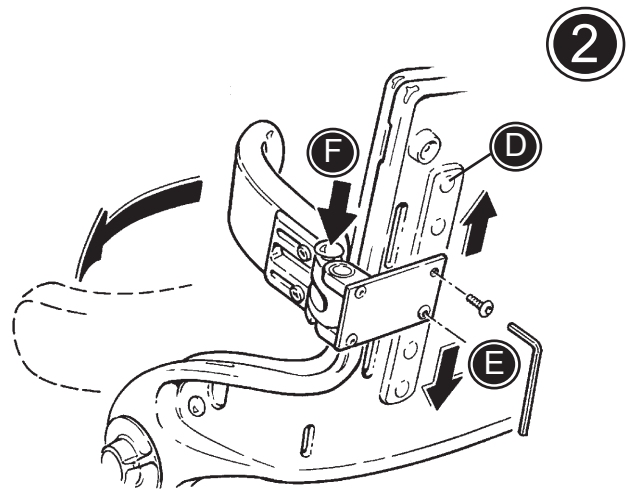


2) 開閉式サイド・サポート :

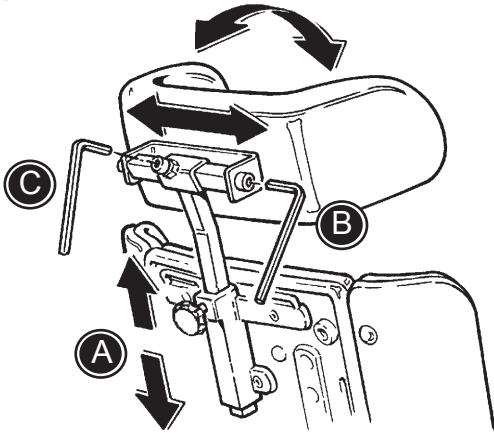
下記の手順に従って、開閉式サイド・サポートをバックサポートに取付けてください。

- * 取付穴 (D) の白いキャップを外してください。
- * ご希望の高さにサイド・サポートをセットし、上下2箇所をネジで固定してください。
- * 取付位置を変えることで高さ調節が行えます。

赤いボタン(F)を押すとサイド・サポートの開閉が行えます。



①

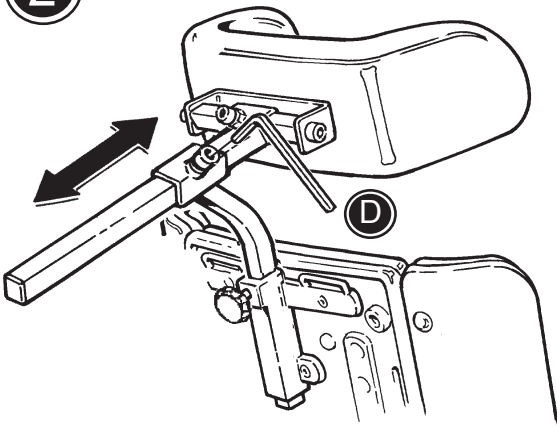


JP <ヘッド・サポート>

1) ヘッド・サポートはバックサポートの受け部品に差込んで取付けます。ハンドル (A) を緩めるて高さ調節を行ってください。六角レンチで固定ネジを緩め、ヘッド・サポートの角度 (B) ・左右 (C) 調節を行ってください。

2) ヘッド・サポートをより前方に出される場合は、前後調節式金具を使用し、六角レンチで固定ネジを緩めて調節を行ってください。

②



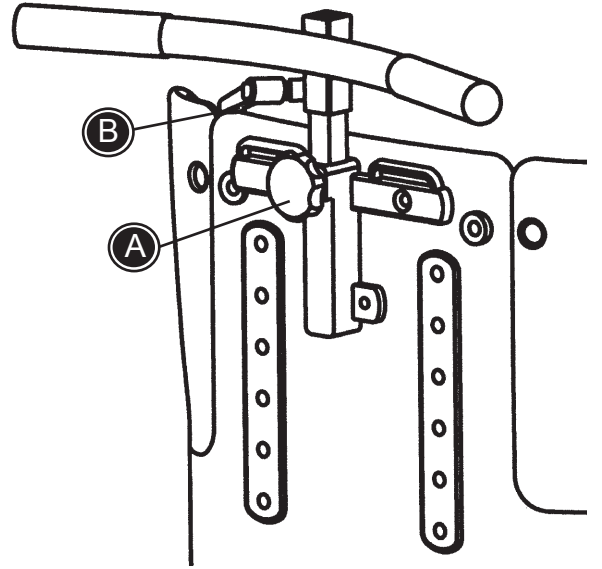
JP <プッシュ・ブレス>

①

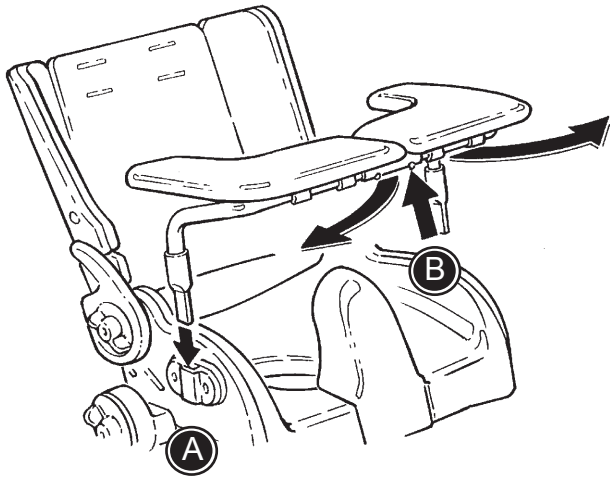
1) Flamingoはプッシュ・ブレスを取付けることが可能です。

バックサポートの受け部品にプッシュ・ブレスを取付けハンドル (A)で締めてください。

ハンドル(B)を緩めて高さ調節を行ってください。



①



JP <開閉式アームレスト/テーブル>

1) お子様がお座りの際、アームレスト/テーブルは簡単に開くことができます。

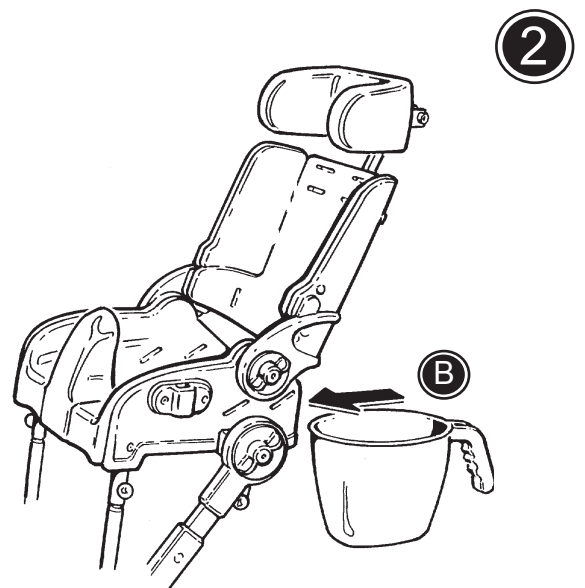
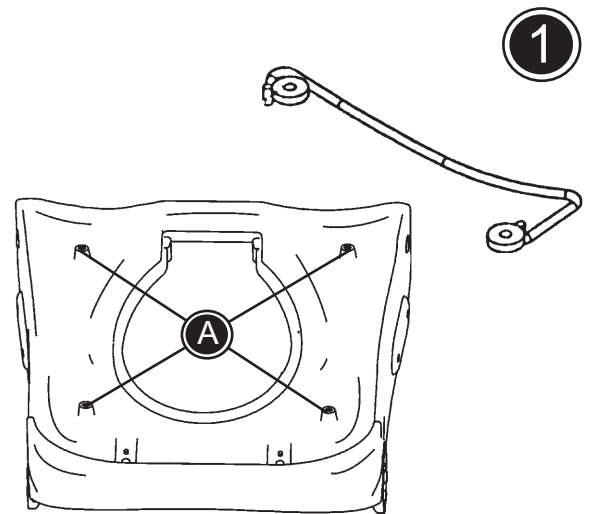
* テーブルを両サイド(A)の受け部品に差込んでください。

* テーブル下の接続部品(B)を左右いずれかにずらすとアームレスト/テーブルが開閉します。

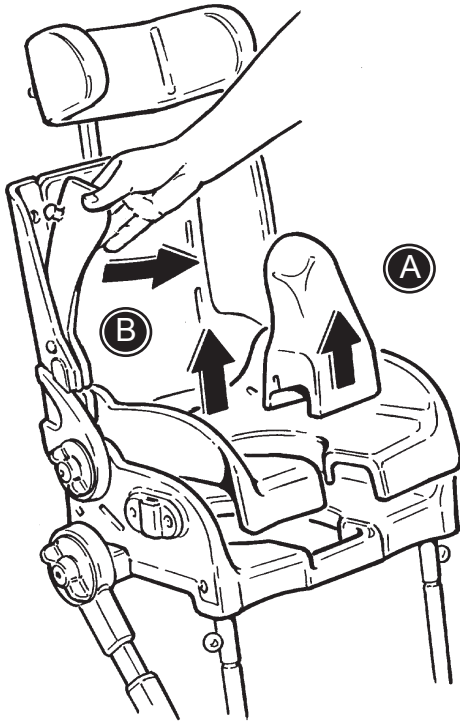
JP <ポータブル便器>

Flamingoは簡単に取外し可能なポータブル便器を取付けることができます。ご使用には座面裏にホルダーを取付ける必要があります。

- 1) 座面裏の取付け穴(A)に付属のネジでホルダー(2ヶ)をセットしてください。
- 2) セット完了しましたら、ポータブル便器を後ろから差込んでください。



①




JP <シートクッション・ スプラッシュガード>

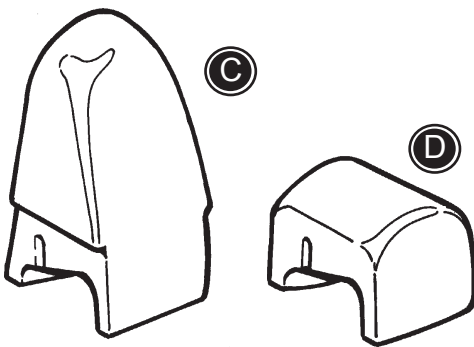
1) お手入れの際、シートクッション・スプラッシュガードは簡単に取外すことができます。

- * 持上げてスプラッシュガードを取外してください。
- * シートクッション(B)を引いて、シートシェルから外してください。

2) スプラッシュガードは2タイプご用意致しております。

 クリーニングの際は、塩素を含む洗剤を使用しないでください。

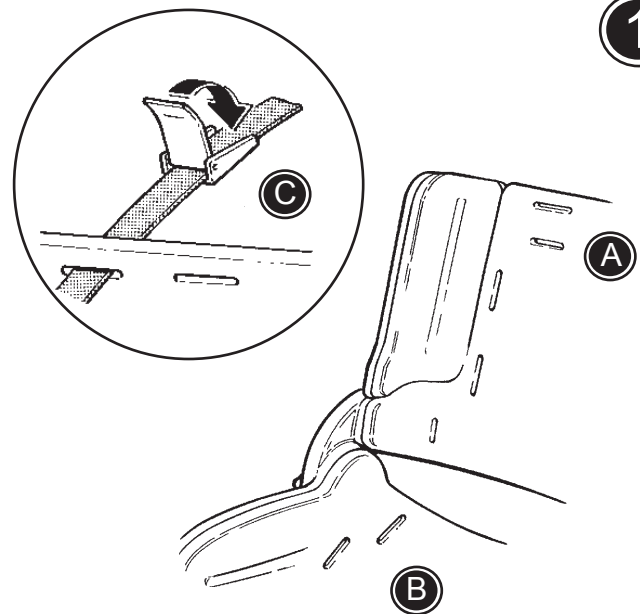
②



JP <ベスト式ベルト/ クロス式ベルト>

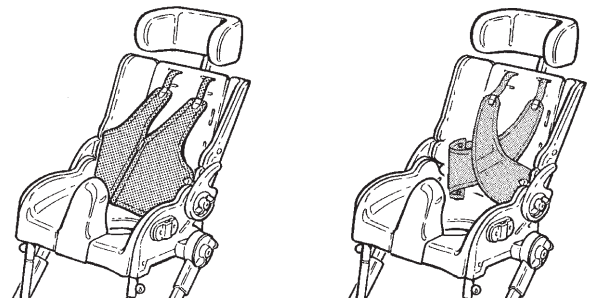
1) ベスト式ベルト/クロス式ベルト取付方法：

- * バックサポートのベルト通し口(A)にショルダーストラップを通してください。
- * 座面のベルト通し口(B)にサイドストラップを通してください。
- * フィックスロック(C)でストラップを固定してください。



1

! 固定・調整等正しく行われているか定期的にチェックしてください。



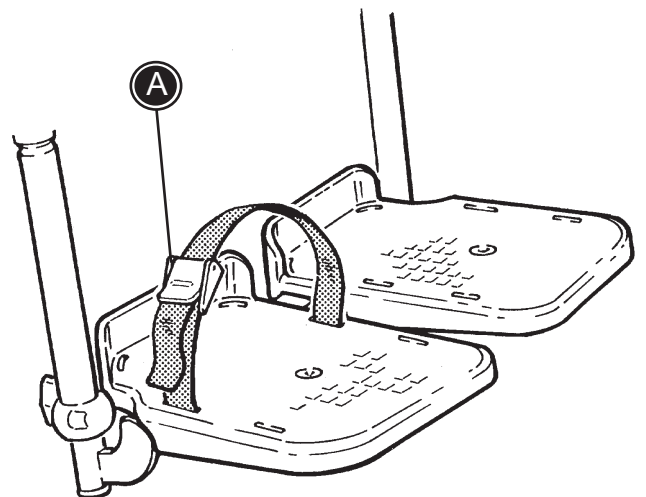
<フット・ストラップ ベルト>

JP
フット・ストラップベルトはマジック又はフィックスロック(A)を使って取付け・取外しが行えます。

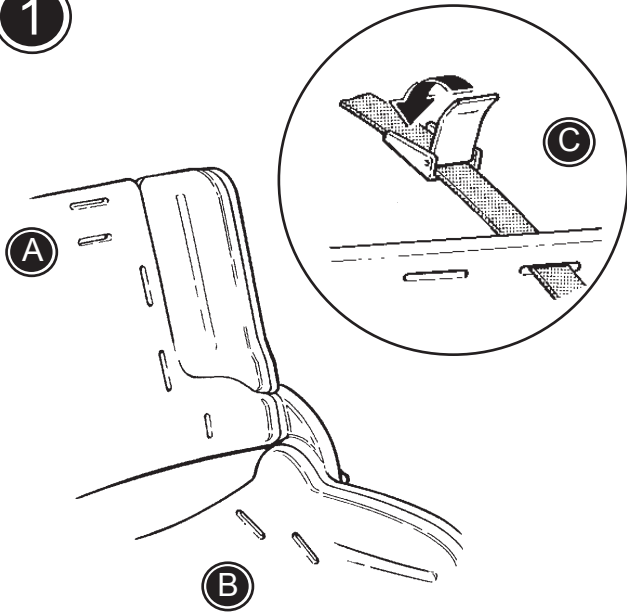
下記の手順に従って取付けてください。

- * ストラップを開き、フットプレートの通し口から引き通してください。(A)
- * お子様の足に合わせ留めてください。

! 固定・調整等正しく行われているか定期的にチェックしてください。



①



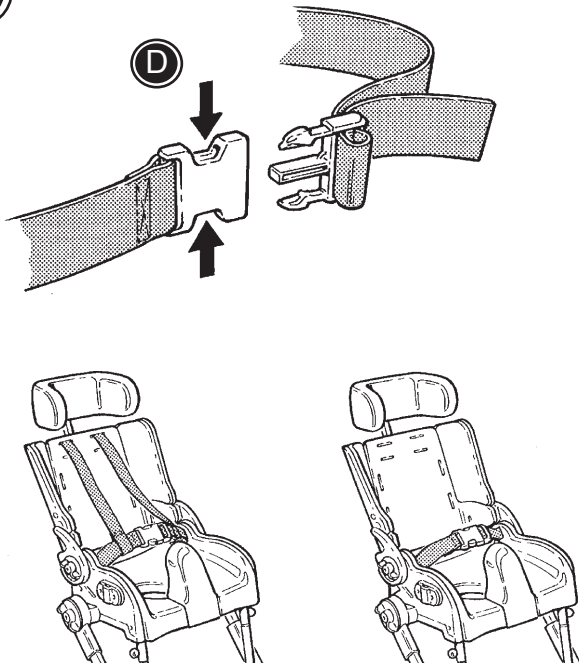
JP <H式ベルト/ 骨盤ベルト>

1) H式ベルト/骨盤ベルト取付方法：

- * バックサポートのベルト通し口(A)にショルダーストラップを通してください。
- * 座面のベルト通し口(B)にサイドストラップを通してください。
- * フィックスロック(C)でストラップを固定してください。

2) バックルで固定し、ストラップの長さを調節してください。図(D)の部分を押すとバックルが外れます。

②



! 固定・調整等正しく行われているか定期的にチェックしてください。

JP <レッグ・サポート>

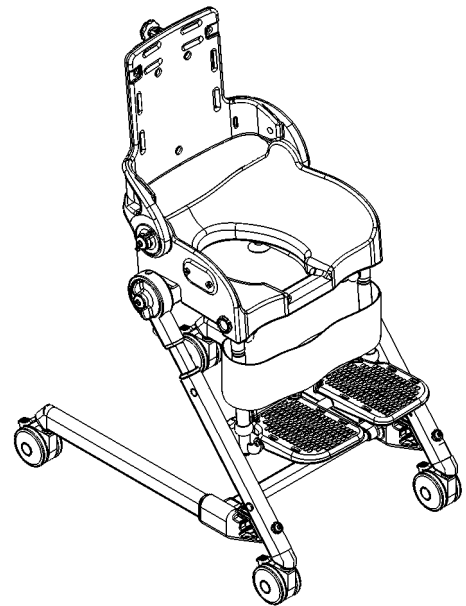
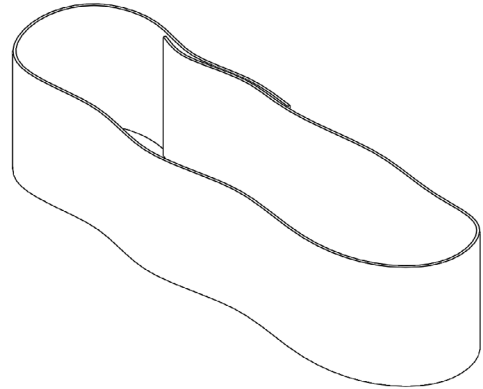
フットサポートの後ろにお子様の足が落ちないようにサポートするためにレッグ・サポートをお使いください。

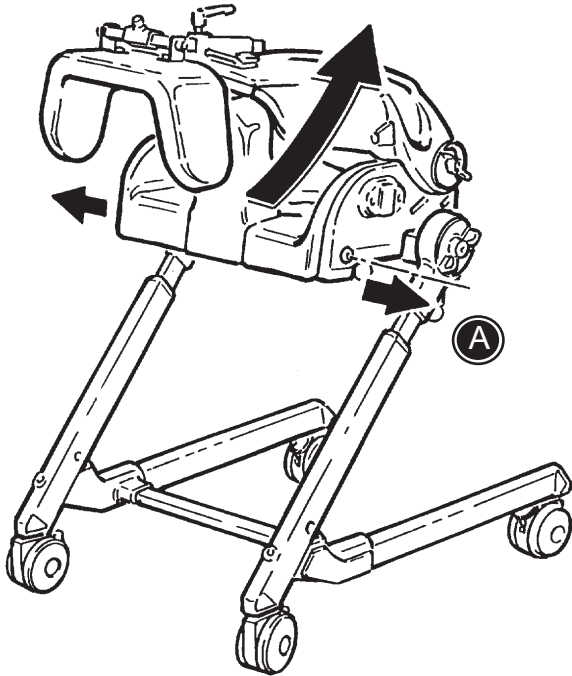
レッグ・サポート取付方法：

レッグ・サポートを開き、フットレスト棒に巻きつけてください。最後にレッグ・サポートの張りを調節してマジックテープでしっかりとめてください。



レッグ・サポートはフットレスト棒が曲がってしまうほど強くとめないでください。





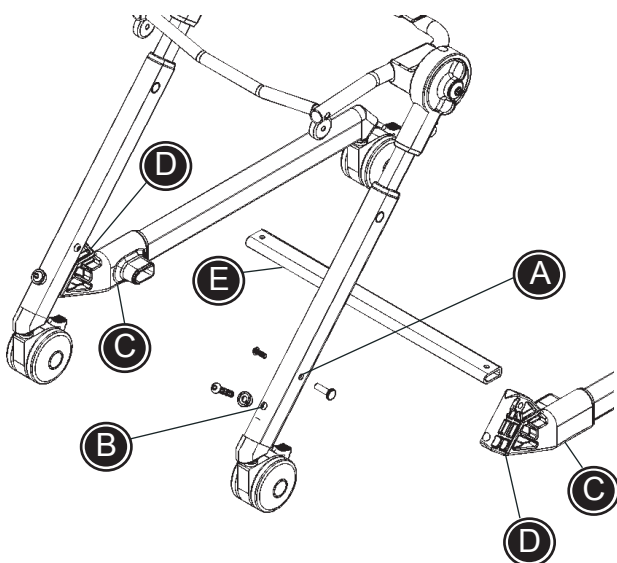
JP <シート脱着機構>

シートは取外してご家庭のトイレや浴槽内でご使用いただけます。(取付には専用アクセサリが必要になります)

両サイドにあるネジ(A)を外し、後方に持ち上げてシートを取外してください。

! お子様をシートに乗せたまま取外しを行わないでください。

JP <フレームバー取付け/取外し>



1) フレーム固定ネジ・ワッシャー(B)とフレーム固定ネジ・ブッシュ(A)を外してください。プラスチック部品(D)の裏側にある固定ネジ(C)を外してください。これによりフレームバーを取外することができます。

2) 左右のプラスチック部品(D)にフレームバー(カーブ又はストレート)を所定の位置まで押し固定ネジ(C)で再度締めてください。

3) フレームネジ・ブッシュ(A)と固定ネジ・ワッシャー(B)を再度締めてください。

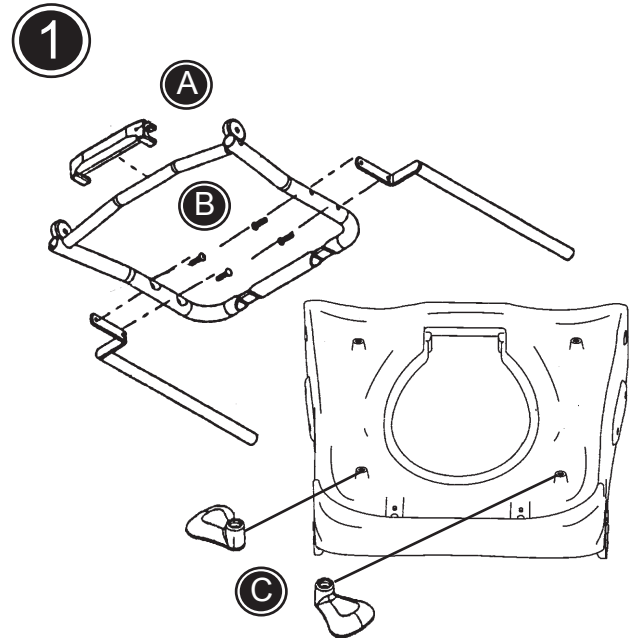
! 固定ネジ・ブッシュが安全にしっかり取付けられているか確認してください。

JP <便器へのシート取付け>

専用アクセサリをご使用いただくことによりFLAMINGOシートをご家庭のトイレに取付けることができます。以下の手順に従って取付けてください。

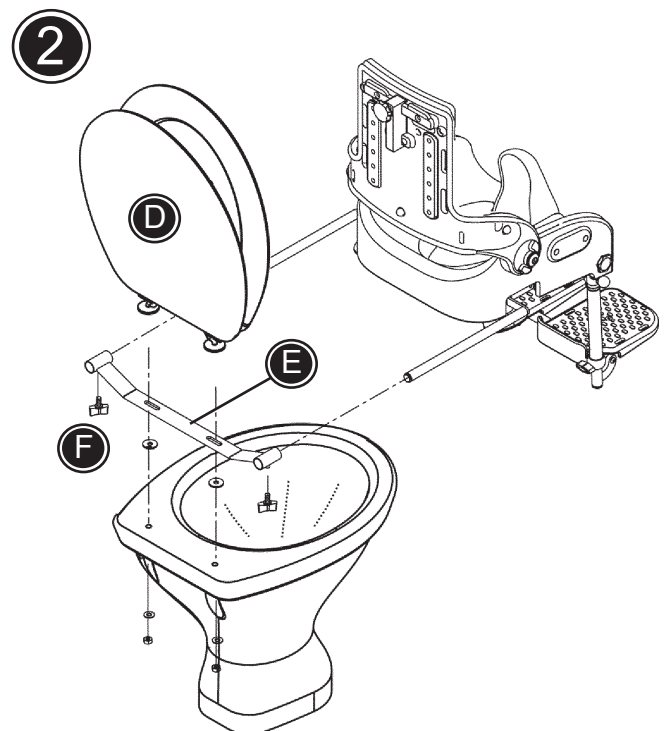
1) シートのご準備：

- * シートを取外してください。(15ページ参照)
- * ポータブル便器をご使用の方はホルダーを取外してください。
- * シート裏に専用フレームをセットしてください。
- * シートフレームの前方に補助部品 (A) をセットし、シートフレームが所定の位置にくるように押してください。両側をネジで締めてください。
- * 付属のネジでシートフレームに取付バー (B) をセットしてください。
- * 2つの補助部品 (C) をシート裏の取付穴にセットしてください。



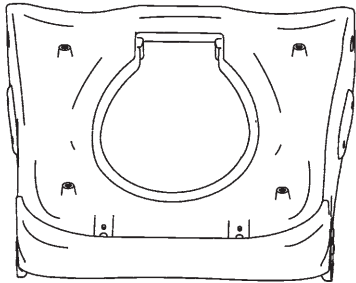
2) トイレのご準備：

- * 便座のふた (D) を外してください。
- * 取付金具 (E) をセットし、図のように便座のふたと一緒にしっかり固定してください。
- * 最後にFlamingoシートを取付バーに差込んでください。両側に固定ネジ (F) で締めてください。



①

JP <浴槽内での使用方法>



A



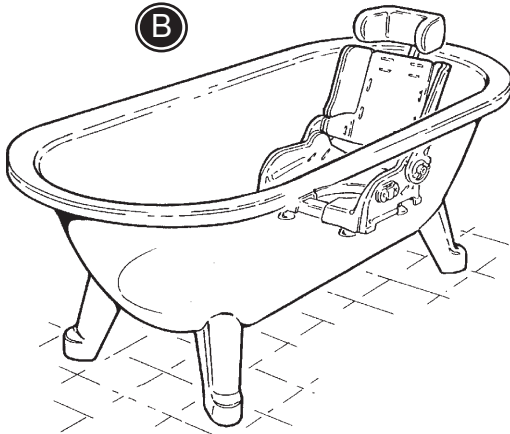
シート裏に吸着カップを取付けることにより、浴槽内に取り付けやすくなります。

- * シートを取外してください。(15ページ参照)
- * ポータブル便器をご使用の場合はホルダーを外してください。

- 1) シート裏に吸着カップ(4ヶ)を取付けてください。
- 2) 図(B)のように浴槽の側面にFlamingoのバックサポートがくるようにセットしてください。

浴槽にお湯を注ぐ際、お子様のお尻のあたりで止めてください。

②



! お子様が入られる前にお湯の温度をご確認ください。37度以上にならないようにご注意ください。

! 浴槽内でご使用中はお子様から目を離さないでください。

! シートが浴槽内にしっかりセットされているか20分ごとに確認してください。

JP <折りたたみ方法>

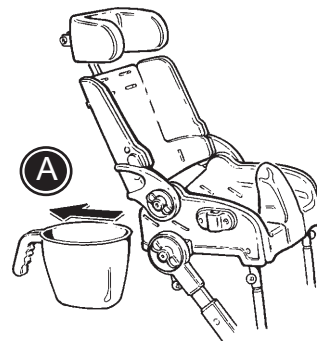
FLAMINGOは簡単に持ち運びする際、折りたたむことができます。できるだけコンパクトに折りたたむには以下の手順にしたがって行ってください。

- 1) ポータブル便器を外してください。
- 2) フットプレートを垂直(B)に上げ、緑のセキュリティーロック(C)を引下げながらフットレストがシート下にくるまで押してください。
- 3) バックサポートを前に倒してください。両側のネジ(D)を外し、フレームからシートを取外してください。
- 4) ティルトリクライニングハンドルと安全ロック(E)を解除し座面を前方にたたんでください。フレーム前部のネジ(F)を取外すとフレームを折りたたむことができます。

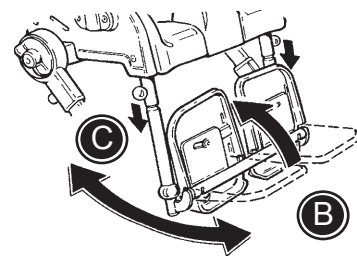


フレーム前部のネジ(F)を外す際は、シート(フレーム)をしっかり支えながらおこなってください。

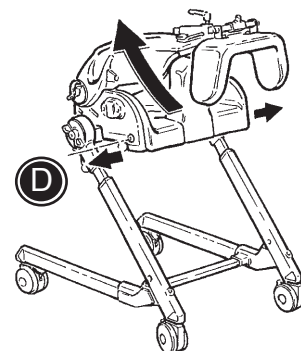
①



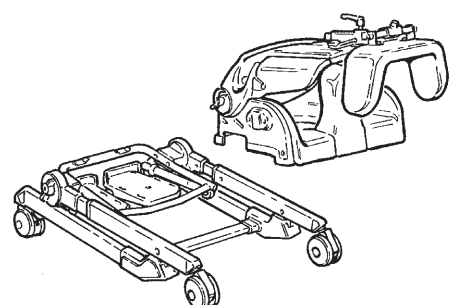
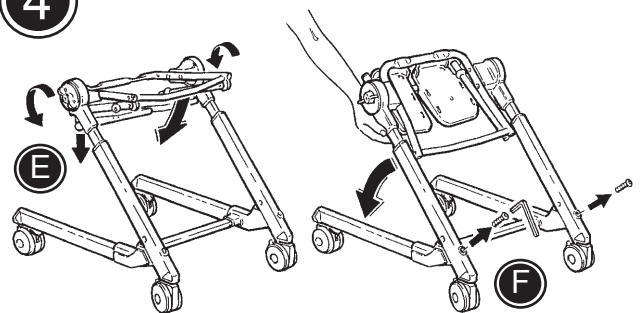
②

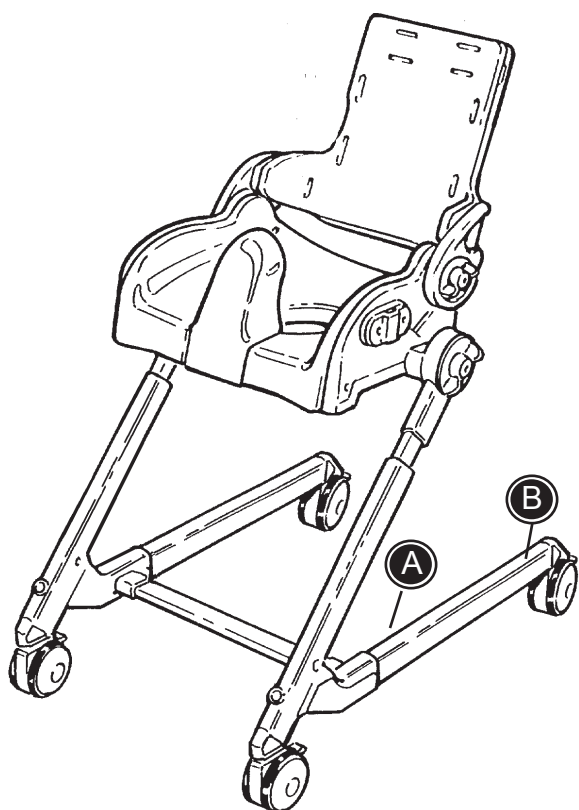


③



④





JP <製品識別>

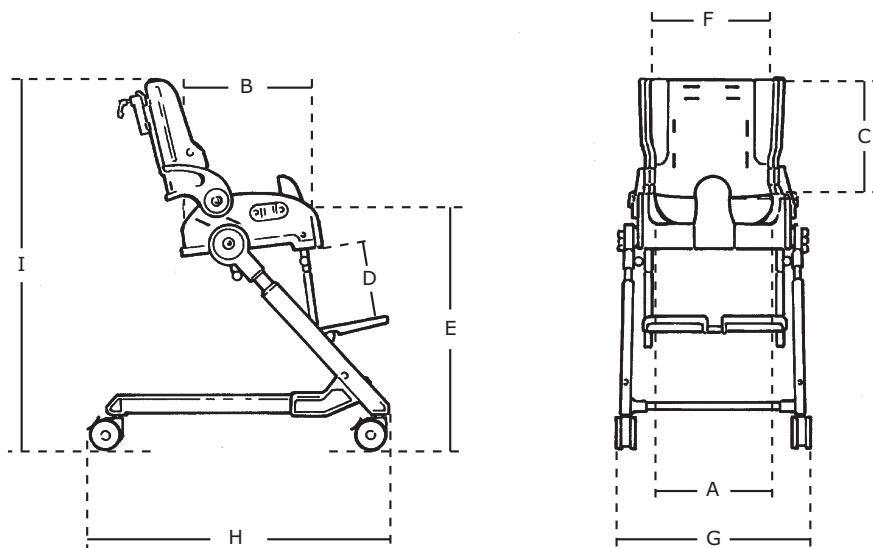
A) シリアルナンバー

左前輪付近のフレーム内側にラベルが貼付されています。

B) 製造者

左後輪付近のフレームにラベルが貼付されています。





JP < 寸法表 >

	サイズ 1 cm (インチ)	サイズ 2 cm (インチ)	サイズ 3 cm (インチ)	サイズ 4 cm (インチ)
シート幅 (骨盤)	25 (10")	27 (11")	31 (12½")	33 (13")
シート幅 (前部)	28 (11")	31 (12¼")	36 (14")	42 (16½")
シート奥行き	24 (19¼")	29 (11½")	34 (13¼")	40 (15½")
バックサポート高さ	36 (14")	38 (14¾")	41 (16")	47 (18½")
フットレスト高さ	18-26 (7-10")	25-35 (9¾-13½")	30-40 (11¾-15½")	29-43 (11¼-16¾")
シートまでの高さ	50-60 (19½-23½")	50-60 (19½-23½")	50-60 (19½-23½")	50-60 (19½-23½")
肩部幅	30 (12")	32 (12½")	38 (15")	40 (15½")
フレーム幅	44 (17")	46 (18")	50 (19¼")	54 (21")
全長	66 (26")	66 (26")	66 (26")	66 (26")
全高	86 (33½")	89 (35")	93 (36½")	95 (37")
シート高さ (折りたたみ時)	24 (9")	26 (10")	27 (10½")	27 (10½")
シート長さ (折りたたみ時)	37 (14½")	40 (15½")	43 (17")	46 (18½")
フレーム高さ (折りたたみ時)	20 (8")	20 (8")	20 (8")	20 (8")
フレーム長さ (折りたたみ時)	74 (29")	74 (29")	74 (29")	74 (29")
重量	11 kg (24 lb)	13 kg (29 lb)	14 kg (31 lb)	15 kg (33 lb)
耐荷重 (ユーザー様)	35 kg (77 lb)	50 kg (110 lb)	60 kg (132 lb)	70 kg (154 lb)
角度	ティルト フットレストバー	-15°-+35° 90°-60°	バックサポート	-25°-90°

JP <テクニカルデータ>

シート： ABS樹脂
クッション： ポリウレタン
フレーム： 粉黛塗装アルミニウム/ステンレス鋼

JP <製造者>

R82 A/S
Parallelvej 3
8751 Gedved
Denmark

JP <販売店>



<http://www.technogreen.co.jp/welfare>

JP <お手入れ・メンテナンス>

フレーム

定期的にシート下の全てのネジを締めなおしてください。特に何らかの調節を行った際は十分ご注意ください。快適かつ永続的にご使用いただくには清潔に保つことが重要になります。塩素を含む水の中でご使用になる場合は、きれいな水で洗い流し湿った布でしっかり拭き取って乾かしてください。ご使用前には必ず水分を含んでいないか確認してください。車用または食器洗い用洗剤でシートを洗ってください。塩素またはメタノール変性アルコールを含む洗剤で洗わないでください。硬質の水（カルシウムを多く含む）でご使用された際は酢酸系の洗浄剤を使用してください。（角度調節部品が固くなる可能性があります）きれいな水で10分～15分そそぎ洗いしてください。

車輪

車輪に付着した髪や汚れはきれいに落としてください。

点検

定期的に全てのネジを締めなおしてください。特にアクセサリを固定しているネジは月に一度必ず確認してください。フレームやPVC（プラスチック）部品等の不具合は初期段階で判明することが重要になります。

修理

お使いの製品に不具合が生じましたらすぐにお買い上げいただきました販売店にご相談ください。その際製品のご使用はお控えください。修理が必要な場合は純正部品をご使用ください。破損したアクセサリまたは部品は販売店または弊社にて対応いたします。基本部品の不具合につきましては製品全体を弊社にお送りいただく可能性があります。純正でない部品のご使用、指定の販売店以外で行われた修理による損害やお怪我に対しての責任はおいかねます。

JP <お困りのときは>

問題*

解決法

高さ調節が所定の位置にあわない。

ネジ穴がフレーム内側の穴と一直線になっているか確認してください。

緑の安全ロックが所定の位置にあわない。

安全ロックが所定の位置に入るまで、ゆっくりと前後にティルトリクライニングをかけてください。

バックサポート・シートがゆがんでいる。

バックサポート・シートを固定している調節用ハンドルがしっかりと締められているか確認してください。

* 誤った調節や方法でご使用になられますと上記の問題が発生する可能性がありますので十分ご注意の上安全にご使用ください。