

R82<sup>®</sup>

panda futura 5<sup>™</sup>

## 取扱説明書

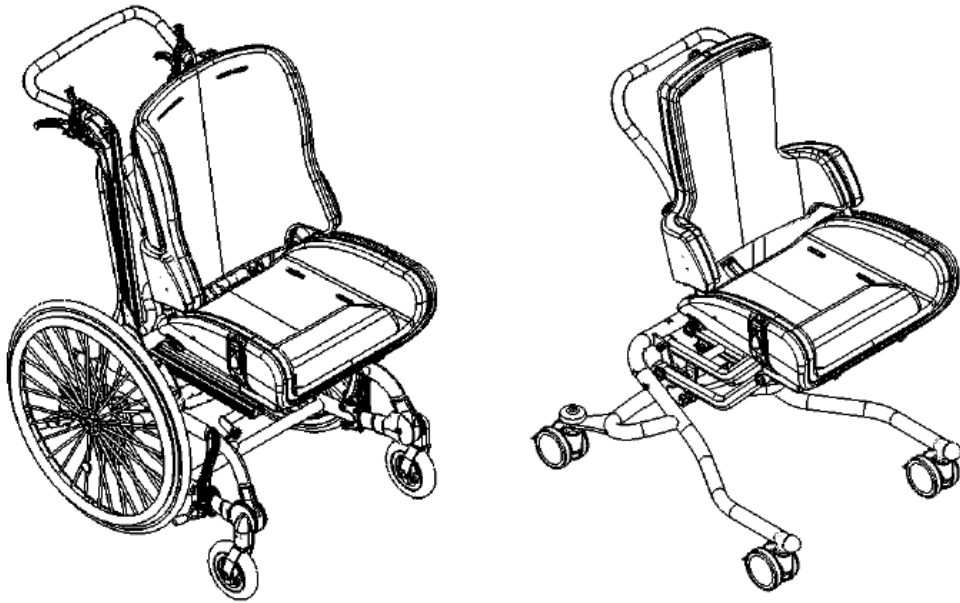
輸入代理店

**テクノグリーン株式会社**

〒530-0015 大阪市北区中崎西1丁目4番22号 梅田東ビル

T E L (06)6371-0104 F A X (06)6371-6400

< 目次 >	
< 安全性 > .....	4
< 保証規定 > .....	4
< 付属工具 > .....	4
< 各種シート > .....	5
< 背もたれサイドガードの取付け / 取外し > .....	5
< 背もたれリクライニング > .....	6
< ランバー・サポート ( 腰椎サポート ) > .....	6
< 内転パット > .....	7
< シート延長部 > .....	7
< 背もたれ延長部 > .....	8
< ヘッドサポート > .....	8
< 背もたれ延長部とヘッドサポートの併用 > .....	8
< サイド・サポート > .....	9
< 開閉式サイド・サポート > .....	9
< アームレスト > .....	10
< テーブル > .....	10
< クロス式ベルト > .....	11
< 骨盤ベルト > .....	11
< シート取付け / 取外し > .....	12
< プッシュ・プレス > .....	13
< 開閉式ニー・サポート > .....	13
< Combi フレームへの取付け > .....	14
< 製品識別 > .....	15
< 寸法 > .....	16
< テクニカルデータ > .....	17
< 製造者 > .....	17
< 販売店 > .....	17
< メンテナンス > .....	17



#### PANDA FUTURA 5

この度は、本製品をお買い上げ頂き誠にありがとうございます。

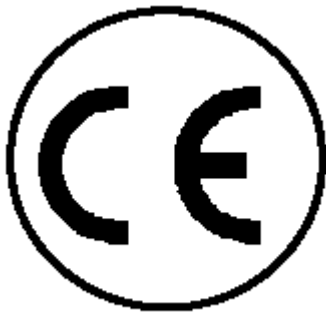
Panda シートは、設定変更によりスタンダードタイプ&アクティブタイプと2つの仕様をご利用いただけます。スタンダードシートは、お子様の身体全体を包み込むトータルコンタクトを第一の目的としています。アクティブシートは、さらに自由な動きが可能なお子様向けです。

両タイプとも、座面・背もたれがそれぞれ独自にリクライニングする W リクライニング機構を標準装備致しております。そして多様な調節機能やアクセサリにより、ご利用頂く方々にとって最高のパートナーとして皆様のご期待に添えるものと確信しております。また屋内・屋外いずれにもご使用頂けます。ご使用場所・目的に応じフレームをお選びください。

屋内使用 High - Low : x フレーム

屋外使用 Combi フレーム

ご使用前に本取扱説明書を良くお読み頂き、安全かつ本製品の持つ特徴を良く理解してください。また、お読みになった後は必ず大切に保管し、本製品を末永くご使用頂きますようご活用ください。



## < 安全性 >

本製品は CE マークを取得しております。これはヨーロッパの安全規格をを満たしている事を証明しております。

当製品は、日常のご使用状態において5年の耐久性があります。以降のご使用の際は、一度お買い上げ頂いた販売店でメンテナンスをお受け頂くことをお勧めします。



本製品を改造又は R82 社純正部品以外の部品を使用された場合は、この CE マークを取外してください。



Panda 5 は、一人乗りです。二人以上お乗りにならないでください。



本製品をご使用中にはお子様から離れないでください。誤ったご使用方法はお子様にお怪我等の危険を伴う恐れがございますので、大人の方の監督下で行ってください。

また常にアクセサリが正しく取付けられているか、固定や調節方法が正しく行われているか等フィッティング、安全性をチェックしてください。



最新の取扱説明書については、下記ホームページでもご覧いただけます。 [www.r82.com](http://www.r82.com)

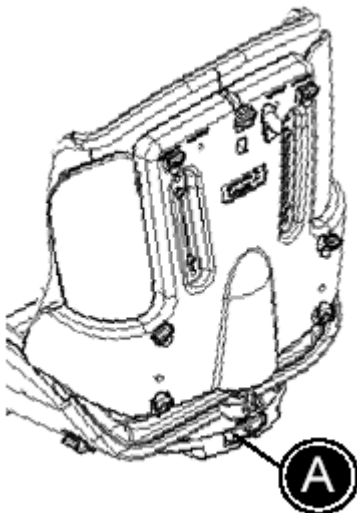
## < 保証規定 >

本製品は、使用している材料又は製造工程上の欠陥に対して、お買い求め頂いた日から向こう1年間、フレームの破損においては、5年間の品質保証がなされております。この品質保証は、本製品の構成部品の修理又は交換に限定されたもので、その欠陥に付随して起る又は結果として起こる損害を担保とするものではありません。そして、これは原購入者に限定されます。万一、この保証に基づいて構成部品に欠陥が発見された時は、弊社の選択によりその部品を修理するか交換するかを決定し、無償にてこれを行います。

この保証は R82 社製の純正部品が使用されている場合のみ有効で、また認定を受けていない業者による修理等で起きた損害や怪我は保証の対象外です。

## < 付属工具 >

今マニュアルで記述されています大部分の調節は、シート後方の 5mm の六角レンチを使用してください。



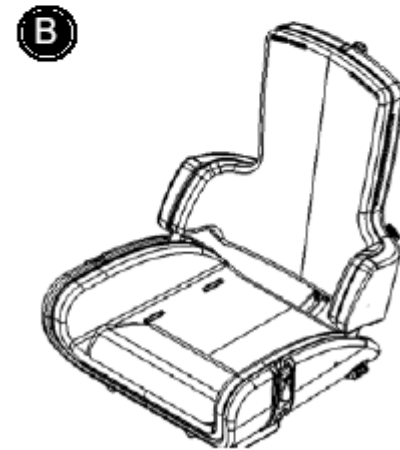
## <各種シート>

Panda 5 は、1台で(A)スタンダードタイプ、(B)アクティブタイプとして両方ご利用頂けます。

2つのタイプの主な違いはシートの形状です。アクティブ・シートは上肢の動きをさらに広げられるように設計されており、活発なお子様に最適です。

スタンダードシートはトータルコンタクトを目的に設計されており、身体全面をサポートしたいお子様に最適です。お子様の症状に合わせシートをお選びください。

他のタイプ（下記参照）に簡単に換えられることができます。変更の際（スタンダード アクティブ）は、背もたれクッションを交換する必要があります。両シートとも、アクセサリを豊富にご用意しております。



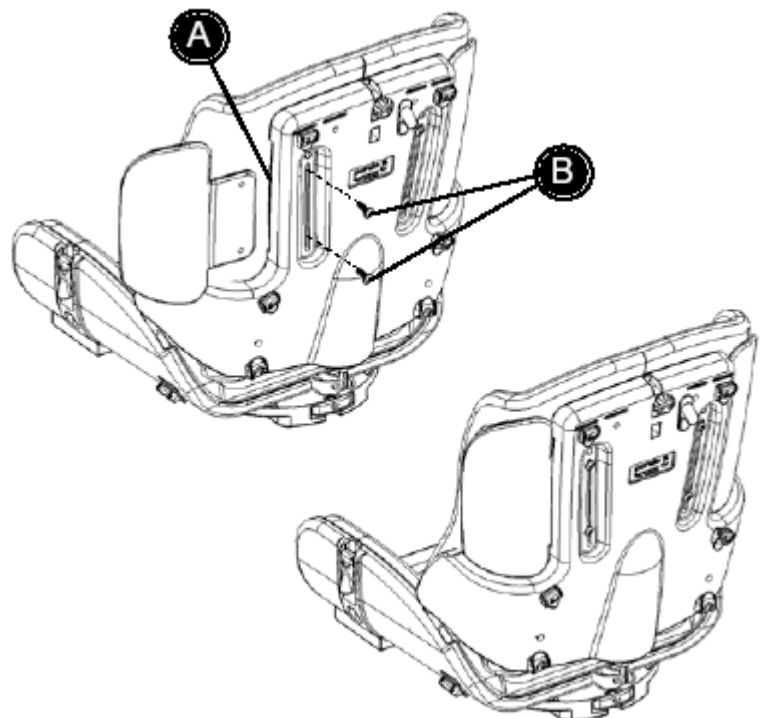
## <背もたれサイドガードの取付け / 取外し>

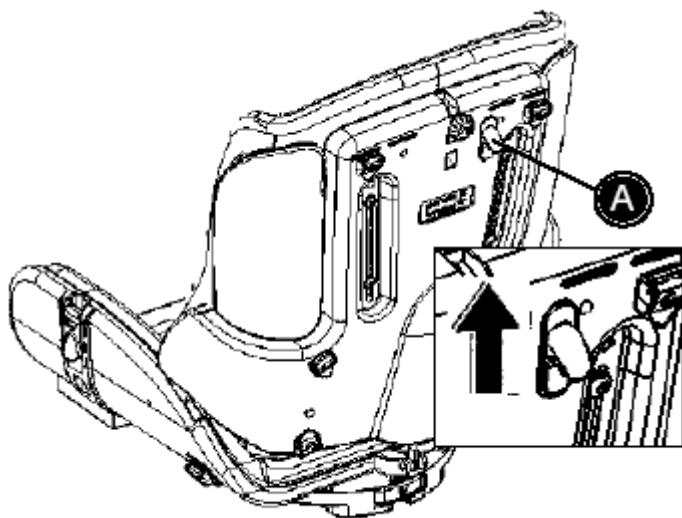
### 取付:

- \* 背もたれの差込口(A)に、サイドガードを入れてください。
- \* 付属の固定ボルト(B)を5mmの六角レンチで背もたれ側から締めてください。

### 取外:

- \* 付属の固定ボルト(B)を5mmの六角レンチで取外してください。
- \* サイドガードを外してください。





< 背もたれリクライニング >  
調節用レバーを上へ引上げて背もたれリクライニングを行ってください。



リクライニングの際は、シートが勢いよく倒れないように片方の手で背もたれをしっかり持って調節を行ってください。



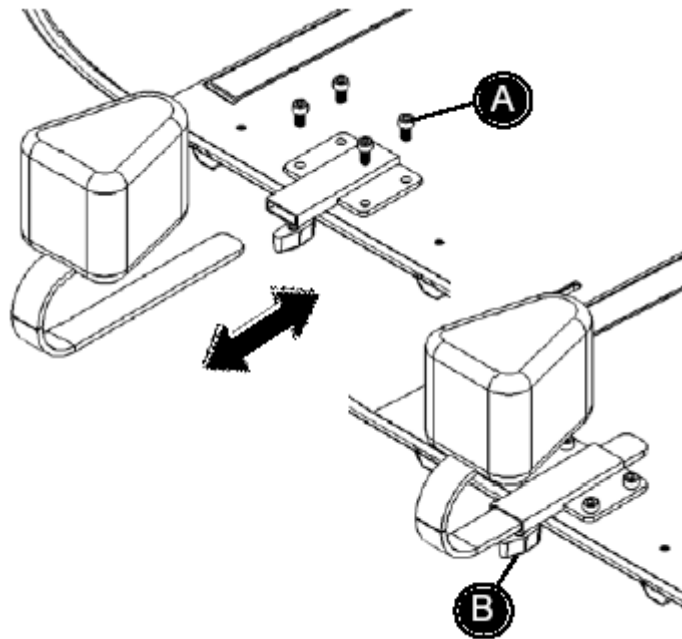
< ランバー・サポート

( 腰椎サポート ) >

Panda 5 は、ランバー・サポートが標準装備されております。( 背もたれクッション取付いています ) ランバー・サポートは高さ調節が行えますのでご希望の位置に取付けてください。( A )

## <内転パット>

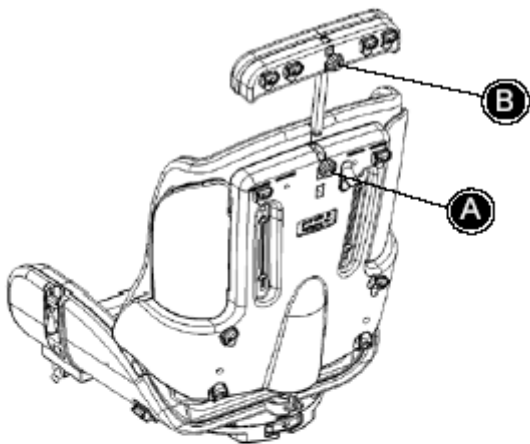
- \* 付属の 4mm の六角レンチ (A) を用いて、取付金具を固定してください。
- \* 内転パットを取付金具に差込み、レバー付ボルト (B) でご希望の位置で固定してください。



## <シート延長部>

- \* シートの下の差込口にシート延長部を入れてください。
- \* シート延長部をご希望の位置に合わせ、付属の固定ボルト (A) を 5mm レンチで締めてください。





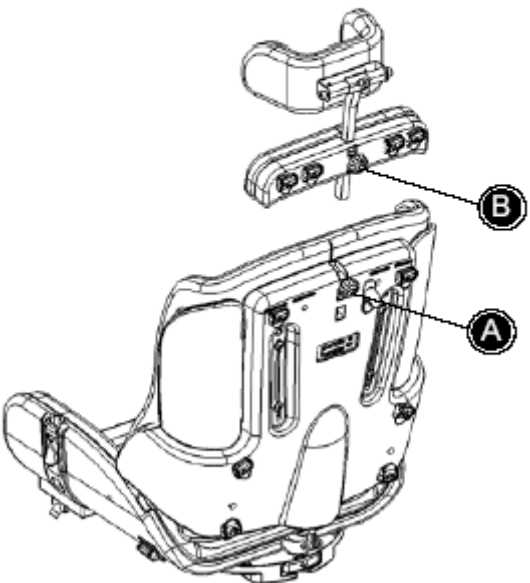
### < 背もたれ延長部 >

- \* 背もたれ延長部に付属のバーを取付けて、背もたれに差込んでください。最後にグリップ(A)で固定してください。
- \* グリップ(A) (B)を緩めると、高さ調節が行えます。



### < ヘッドサポート >

- \* 背もたれにヘッドサポートを取付けて、グリップ(A)で締めてください。



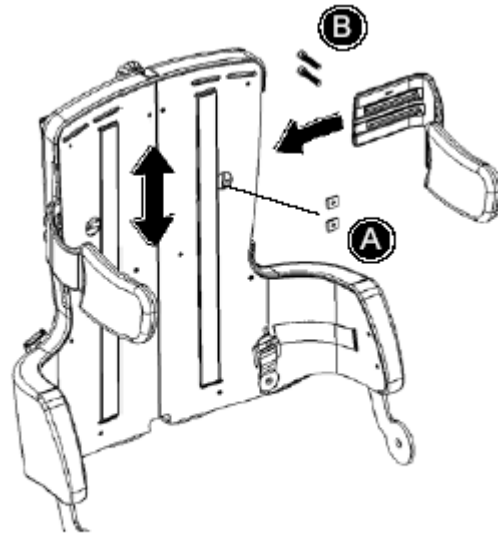
### < 背もたれ延長部とヘッドサポートの併用 >

- \* ヘッドサポート金具を背もたれ延長部の穴に通し、最後に背もたれの穴に入れてください。
- \* ヘッドサポートの高さを調節して、グリップ(A)で締めてください。
- \* 背もたれ延長部の高さを調節して、グリップ(B)で締めてください。



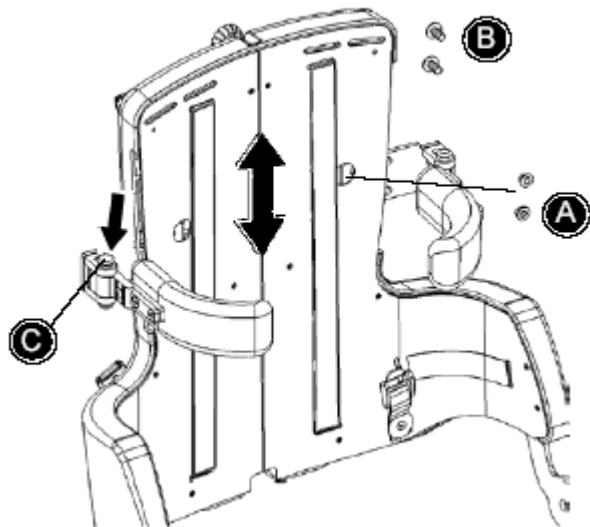
## <サイド・サポート>

- \* 背もたれの差込口(A)に、サイド・サポートを入れてください。
- \* 背もたれの穴(A)を通して、サイド・サポートの溝に、順々にナットをセットしてください。
- \* 付属のボルトと 5mm の六角レンチ (B) で締めてください。
- \* 高さを調節して、締めてください。



## <開閉式サイド・サポート>

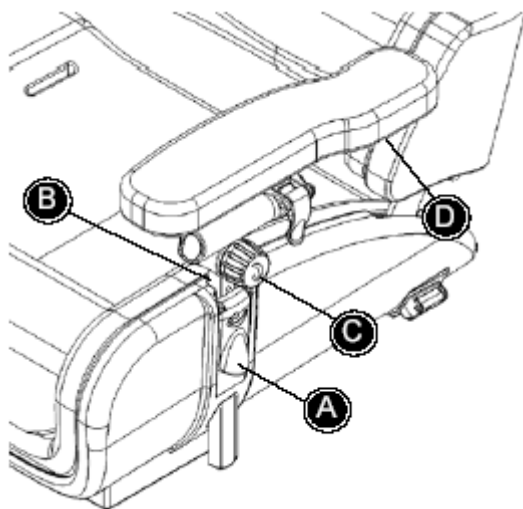
- \* 背もたれの差込口(A)に、開閉式サイド・サポートを入れてください。
- \* 背もたれの穴(A)を通して、サイド・サポートの溝に、順々にナットをセットしてください。
- \* 同梱のボルトと 5mm の六角レンチ (B) で使って締めてください。
- \* 高さを調節して、締めてください。



開閉式サイド・サポートは、赤いボタン (C) を押すと開きます。



よりスムーズな開閉機能を保つ為、定期的に開閉部品に潤滑油をふってください (目安: 3ヶ月毎)



## <アームレスト>

### 高さ調整：

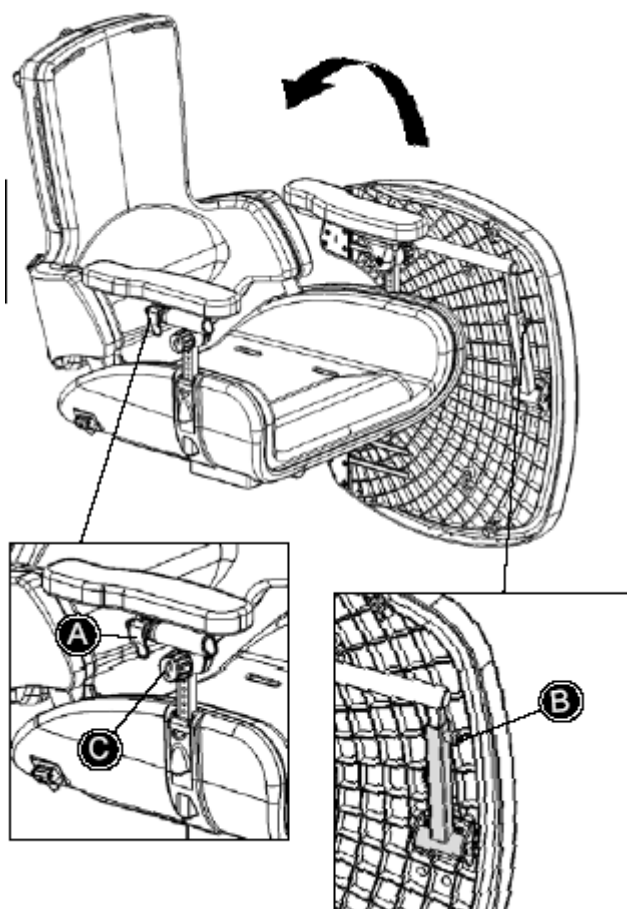
調節用レバー(A)を上へ引上げてください。アームレストをご希望の高さに合わせネジ(B)でセットしてください。調節後レバーを閉めてください。

### アームレスト角度調節：

ハンドル(C)を緩めてください。

### アームレスト角度調節（水平方向）：

アームレスト下方部の調節ネジ(D)を緩めると、スライド・角度調節が行えます。（水平方向）



## <テーブル>

A) 奥行き調節後ロックレバー(A)で固定してください。

B) テーブル左右調節。

C) テーブルの角度調節。（アームレストの角度を変えると、テーブルの角度調節が行えます。）

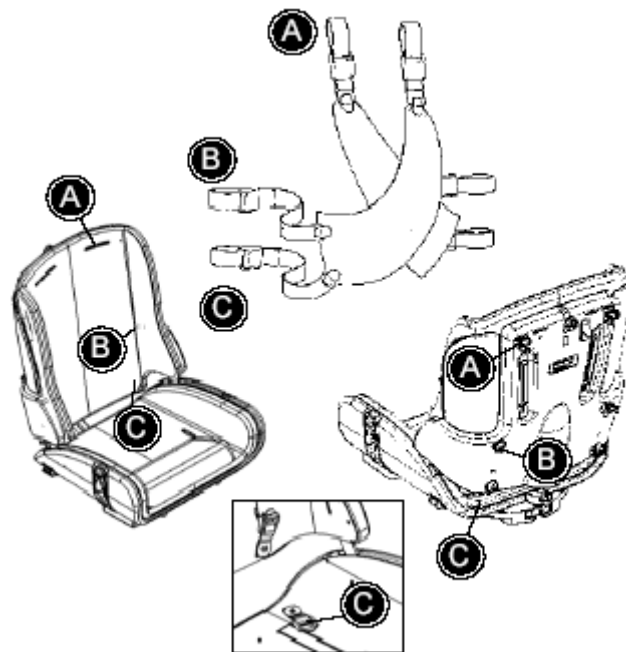


アームレストがない場合、テーブルはご使用になれません。

## <クロス式ベルト>

ベスト式ベルトとクロス式ベルトは、バックルとジッパーを用いて開閉することができます。

- \* 背もたれクッションの穴を通し、背もたれの上(A)のフィックスロック(固定部品)にショルダーストラップを取付けてください。
- \* 背もたれのフィックスロック(B)に、骨盤上側のストラップを取付けてください。
- \* シート下部の取付具(C)に、骨盤下側のストラップを取付けてください。

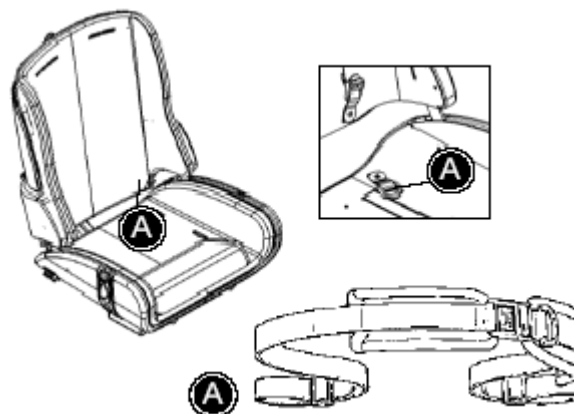


すべての固定と調整が、正しい位置で合っているかに注意し、定期的にチェックしてください。

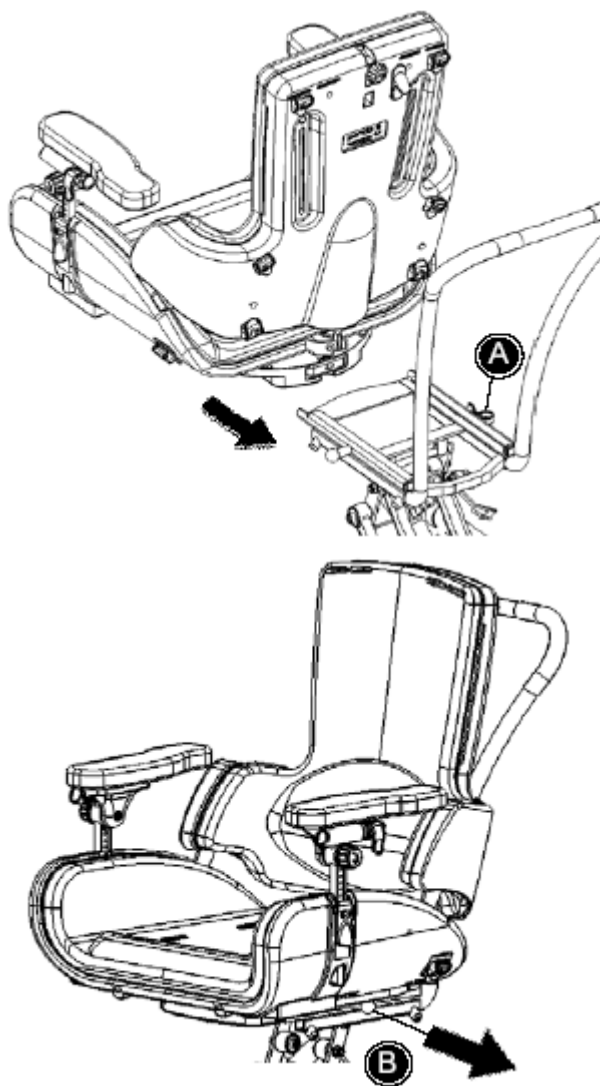
## <骨盤ベルト>

骨盤ベルトは、バックルを用いて開閉することができます。

- \* シートの下部の取付具(A)にストラップを取付けてください。



すべての固定と調整が、正しい位置で合っているかに注意してください。定期的にチェックしてください。



## <シート取付け / 取外し>



多動なお子様や緊張の強いお子様  
がご使用される場合は安全に  
十分お気をつけください。

### シートの取付：

アダプターにシートを載せ、「カチッ」と音がするまで奥に押してください。シートの安定性を確保するために、赤いハンドル(A)をロックしてください。



シートをフレームに差込んだ際、最初の穴で止まりますがこれはあくまで安全ロックです。さらに1段階後方に押してください。(2つ目の穴でしっかりロックしてください)

### シートの取外：

赤いハンドル(A)を解除してください。ノブ(B)を引ながら、シートを前へスライドさせるとシートを取外すことができます。



フレームの最大荷重は、60kgです。



Panda 5は、フレームサイズ1(屋内用)には取付けできません。



フレームサイズ2(屋内用)機能詳細は別添「フレーム取扱説明書」をご参照ください。

## <プッシュ・プレス>

奥行き調整：

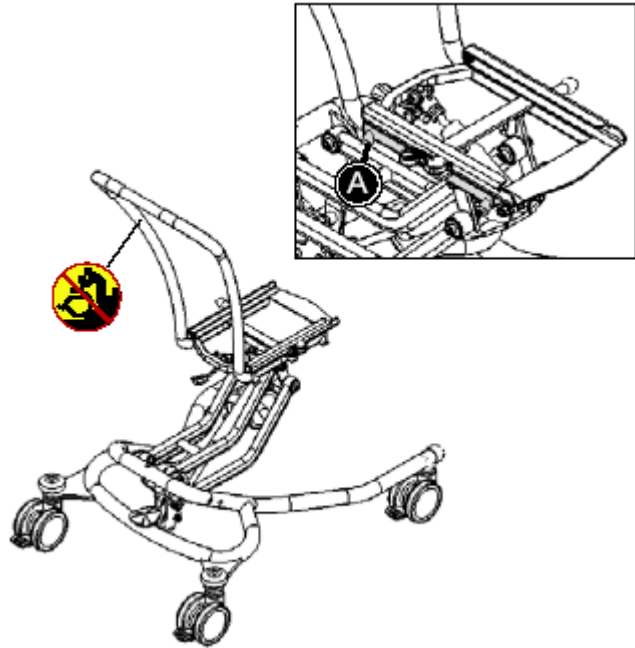
フレームの両側にあるネジ(A)を緩めて、プッシュ・プレスの奥行きを調節してください。

プッシュ・プレスは2段階で調節が可能です。「カチッ」と音がする所でセットしてください。

正しい位置で締めてください。



階段、縁石等でのご使用時には、プッシュ・プレスを持上げないでください。その際は介助者2人で抱え上げ、決してプッシュ・プレスを使って上げないでください。



## <開閉式ニー・サポート>

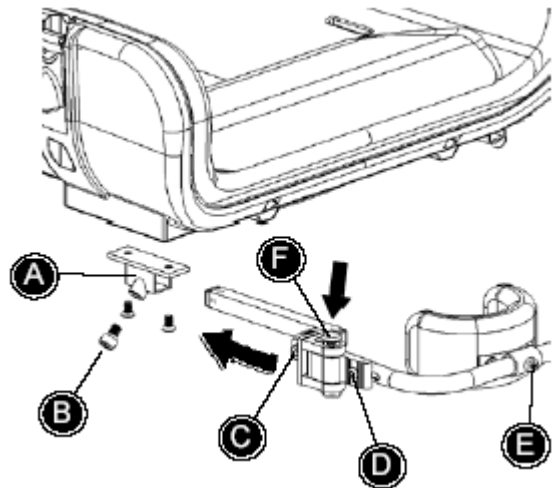
4mm レンチでシート下部に取付具(A)を取付けてください。ニー・サポートを差込み、6mm レンチで締めてください(B)。

・6mm レンチでネジ(C)を緩め、ニー・サポートのバーの角度を調節してください。

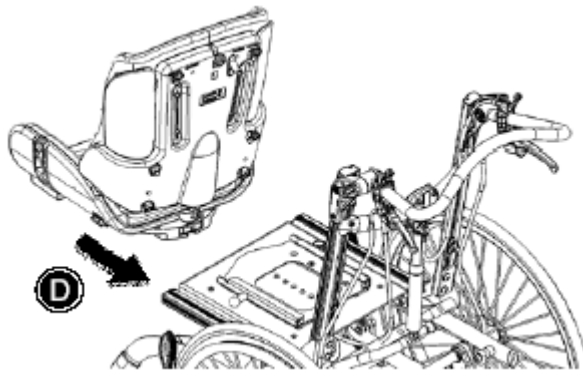
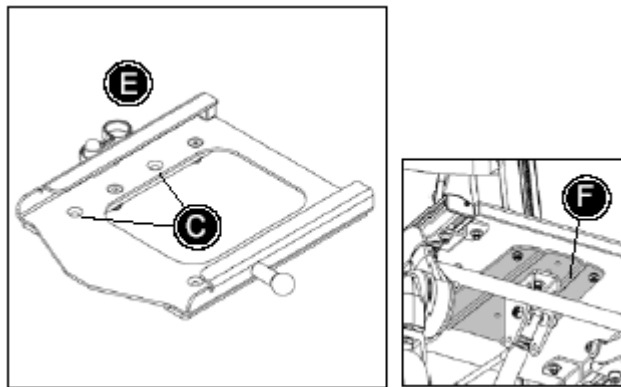
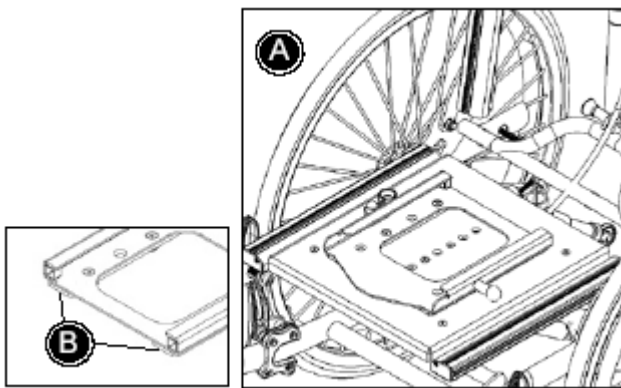
・4mm か6mm レンチでネジ(B)又は(D)を緩め、奥行きを調節してください。

・4mm レンチでネジ(E)を緩めると、ニーサポートパットの角度、左右調節ができます。

・赤いボタン(F)を押してニー・サポートの開閉を行ってください。



よりスムーズな開閉機能を保つ為、定期的に開閉部品に潤滑油をふってください  
(目安：3ヶ月毎)



## <Combi フレームへの取付け>


Combi フレームに Panda5 を取付ける場合、専用シート受金具が必要になります。下記手順にて取付けを行ってください。


1. 図(A)の上で示される様に、受金具をフレームに取付けてください。シートベースに、付属の金属プレート(B)と共に受金具を固定してください。 付属の取付ネジを上から差込み、シートベースを通して裏側でナット止めしてください。(4mmレンチ 10mmスパナー使用)


2. シート受金具はご希望に応じ、前後に5cm動かすことができます。  
4つのボルト(C)を外し、設定変更後再び取付けてください。

3. シートを受金具に差込み、「カチッ」と音がするまで奥に押してください(D)。

4. シートの安定性を確保するために、赤いハンドル(A)をロックしてください。赤いハンドルは、締める強度を調整することができます。ネジをゆるめ、より近くにハンドルを動かすか、シートから離してください。

 シートをフレームに差込んだ際、最初の穴で止まりますがこれはあくまで安全ロックです。 さらに1段階後方に押してください。(2つ目の穴でしっかりロックしてください)

 場合により、正しく受け金具を取付ける為に、シートベース下の金属プレート(F)を取外す必要があります。

 Combi フレームの機能詳細は別添「フレーム取扱説明書」をご参照ください

< 製品識別 >

( ラベル貼付位置 )

Panda Futura 5 seat

A) 製造番号

クッション下のシート部分 ( 右 )

B) メーカー名

クッション下のシート部分 ( 左 )



High-Low フレーム ( 屋内用 )

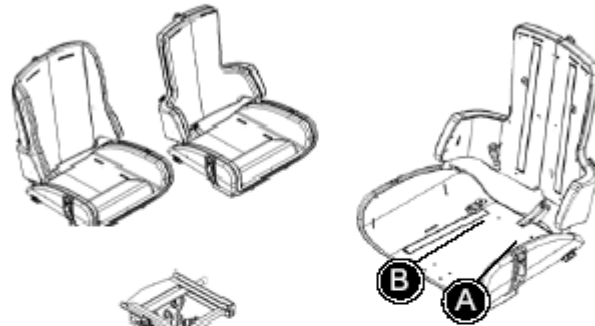
サイズ 2

A) 製造番号

フレームの左側

B) メーカー名

フレームの左側



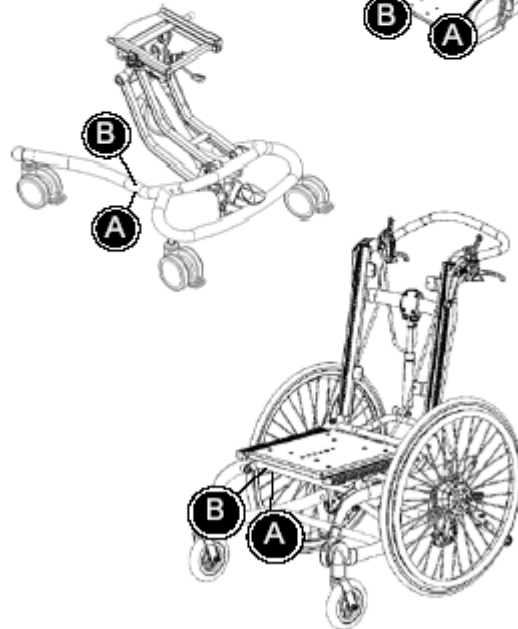
Combi フレーム

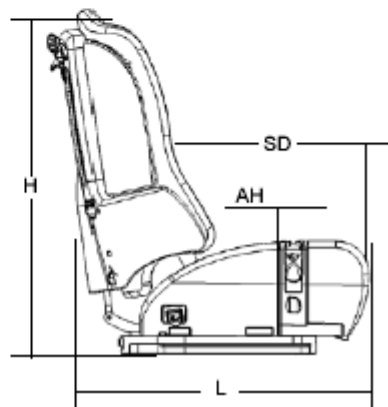
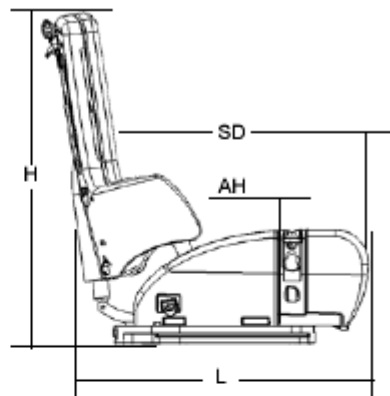
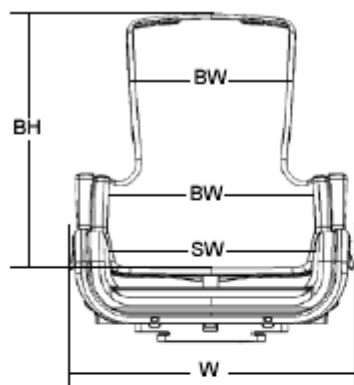
A) 製造番号

シート下のクロスバー

B) メーカー名

シート下のクロスバー





## < 寸法 >

	アクティブタイプ	スタンダードタイプ
シート幅 (SW)	35 cm	35 cm
シート奥行き (SD)	43 cm	43 cm
背もたれ高さ (BH)	59 cm	59 cm
背もたれ幅 (上側) (BW)	35 cm	38 cm
背もたれ幅 (下側) (BW)	32 cm	27 cm
アームレスト高さ (AH)	17 - 35 cm	17 - 35 cm
全幅 (W)	56 cm	56 cm
全長 (L)	56 cm	56 cm
全高さ (H)	67 cm	67 cm
重量	15 kg	15 kg
耐荷重	80 kg	80 kg
背もたれ角度	- 5° ~ 30°	- 5° ~ 30°

Panda 5は、ISO 7176-5 に従い、座面は水平位置で、背もたれは垂直位置で、計測しています。 アクセサリーは多種に渡っておりますので、重さと寸法を表に記載していません。 標準でない設定においては、この寸法表とは異なる場合があります。



< テクニカルデータ >

シート：20%カブロン リサイクル可能  
クッション：耐火発泡ウレタン  
カバー：ポリエステル 100%

< 製造者 >

R82 A/S  
Parallelvej 3  
8751 Gedved

< 販売店 >

< メンテナンス >

Panda 5 のカバーは、取外し可能で、最高 40 ° の湯にて洗うことができます。品質維持の為、フレームのお手入れを行ってください。



よりスムーズな開閉機能を保つ為、定期的に関閉部品に潤滑油をふってください  
(目安：6ヶ月毎)



車輪についた汚れや泥を拭き取る際には、乾いた布をお使いください。塩素や変性アルコールを含む洗剤は使わないでください。



安全にお使いいただくために、少なくとも6ヶ月ごとに販売店による点検を受け、ネジなどの緩みがあれば締めてもらってください。



本取扱説明書に記載されていない調節につきましては、販売店にご相談ください。

